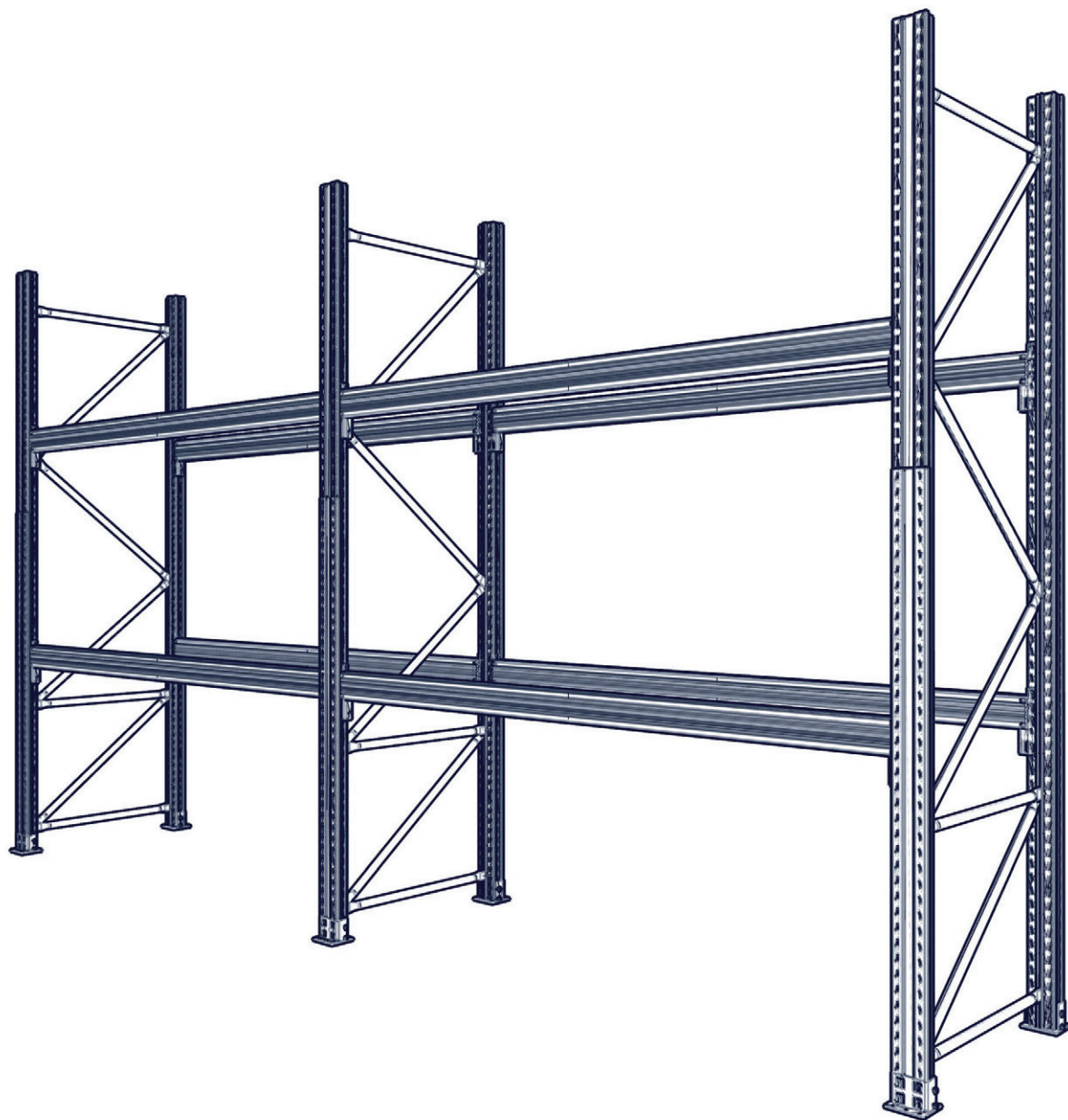
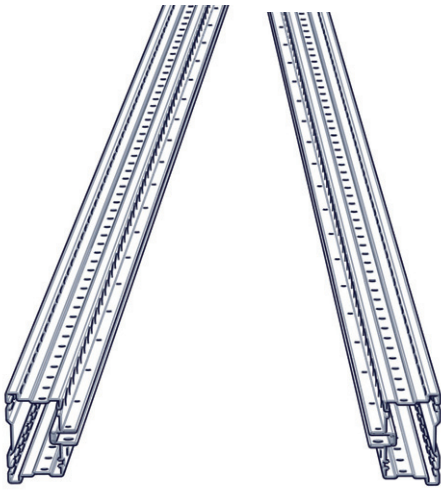


# Montage- och bruksanvisning

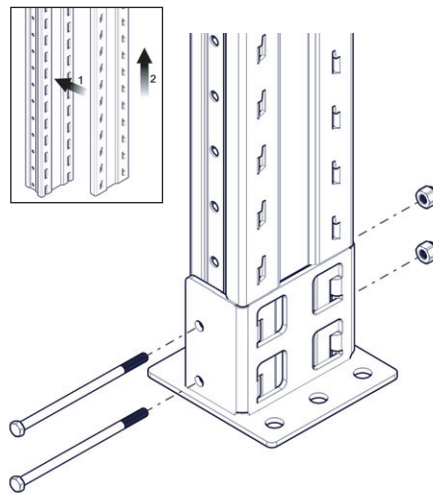
## Pallställ



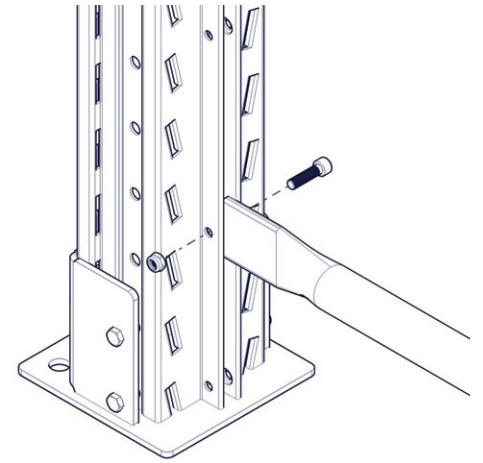
**OBS! Läs igenom denna montage-  
och bruksanvisning innan  
pallstället tas i bruk!**



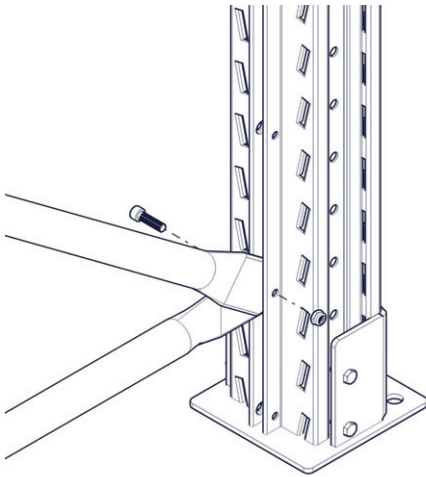
1. Placera två stolpar på marken, parallellt med varandra. Kontrollera att hålen för infästning av stolpfoten är placerade i samma ände på båda stolparna.



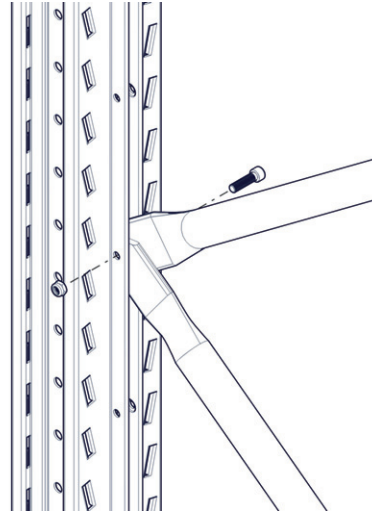
2. Montera stolpfoten på stolpen och fäst den med 2 st M8 x 130 och låsmutter.  
**OBS!** Montering av ev. förstärkningsplåt monteras underifrån, innan foten sätts på plats.



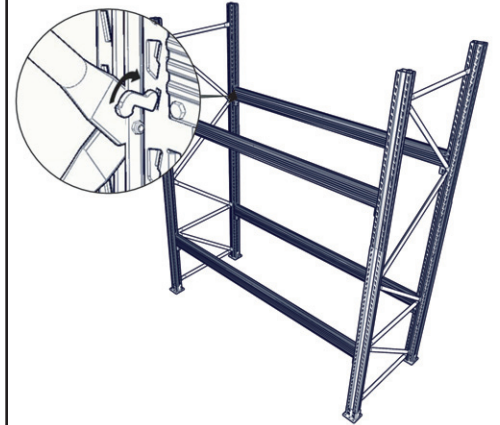
3. Första horisontalstagen fästes i 2:a hålet räknat nedifrån (135 mm) på en av stolparna. 1 st M6 x 24 och låsmutter.



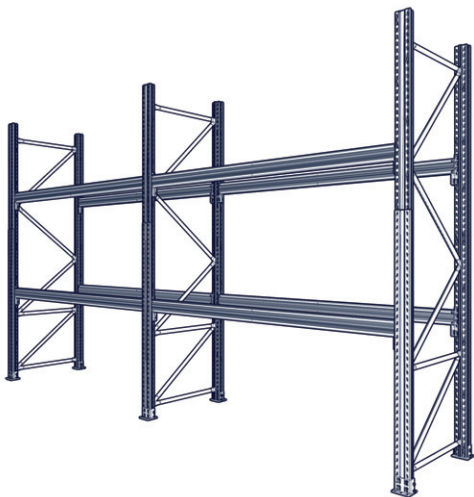
4. Därefter skall samma horisontalstag, tillsammans med det första diagonalstaget fästas i 2:a hålet nedifrån på motsatt stolpe. 1 st M6 x 24 och låsmutter.



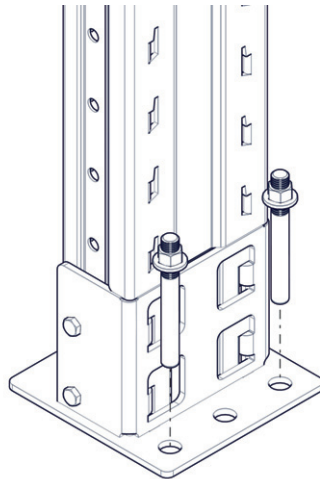
5. Placera sedan ut övriga diagonal- och horisontalstag enligt stagbildsritningen på nästa sida eller bifogad ritning. Använd erforderligt antal M6 x 24 och låsmutter.



6. Res därefter en sektion bestående av 2 st gavlar. Montera bärbalkarna inifrån och tryck fast säkringsblecket. (2 st / bärbalk)



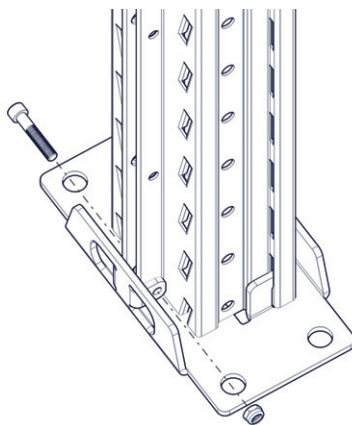
7. Fortsätt därefter att montera gavlar och bärbalkar enligt tidigare punkter.



8. Alla fotplattor skall förankras med 2 st M10 x 90 expanderskruv per fotplatta. Vid montage på andra underlag än betong, kontakta WLS.

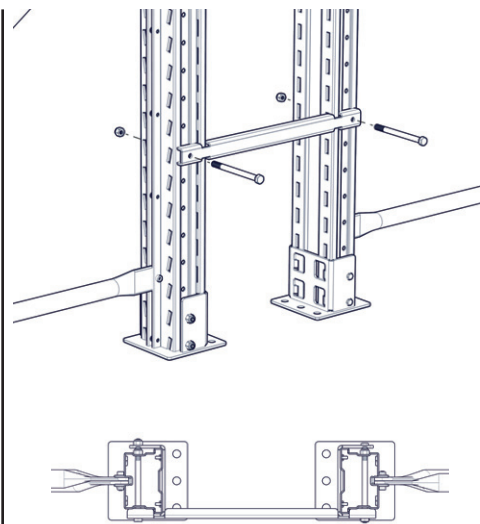
# Tillbehör

## Alternativ stolpfot

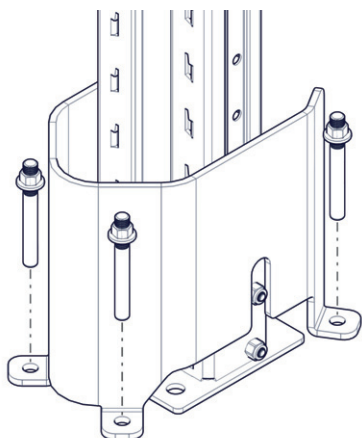


Montera stolpfoten på stolpen och fäst den med 1 st M6 x 35 och låsmutter.

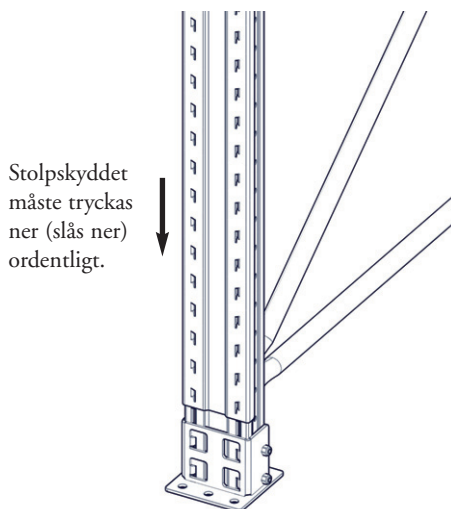
**OBS!** Montering av ev. förstärkningsplåt monteras underifrån, innan foten sätts på plats.



Gaveldistans används för att hålla rätt avstånd mellan pallställen och ge ökad stabilitet. Monteras med M8 x 120, brickor och låsmutter.

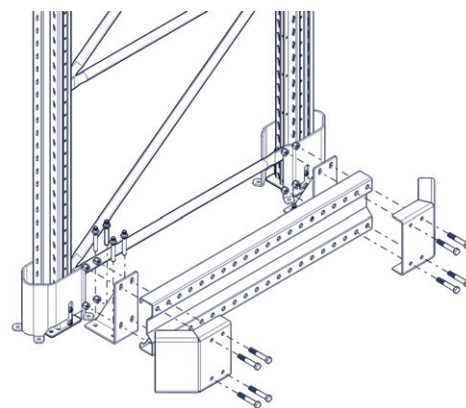


Stolpskydd placeras ovanför fotplattan och fixeras med 4 st. M10 x 90 expander.

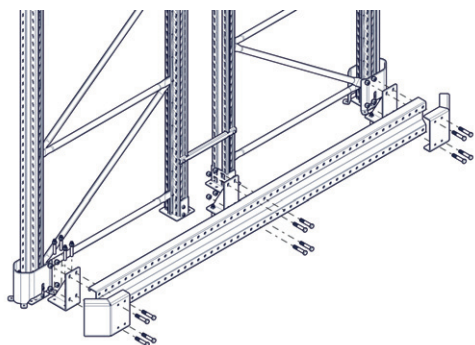


Stolpskyddet måste tryckas ner (slås ner) ordentligt.

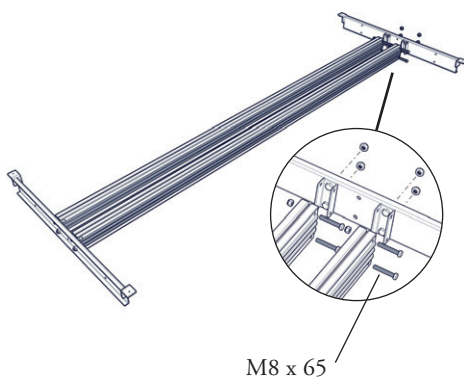
Stolpskydd på stolpe skall helst monteras innan fotplattan (se punkt 2) men kan även monteras uppifrån i efterhand.



Gavelskydd enkelt. Skruva ihop balk och fötter med M12 x 80 och låsmutter. Förankra därefter mot golv med 8 st. M10 x 90 expander.

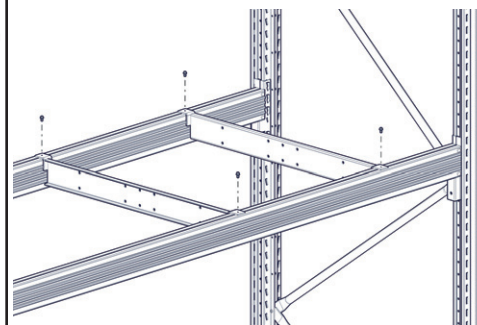


Gavelskydd dubbelt. Monteras på samma sätt som enkelskydd. Ett mellanstöd monteras med M12 x 80 och lås-mutter. Förankras mot golv med 4 st. M10 x 90 expander.



M8 x 65

Halvpallsinlägg skruvas ihop med M 10 x 20, 4 st på varje sida, samt 4 st M8 x 65 mm

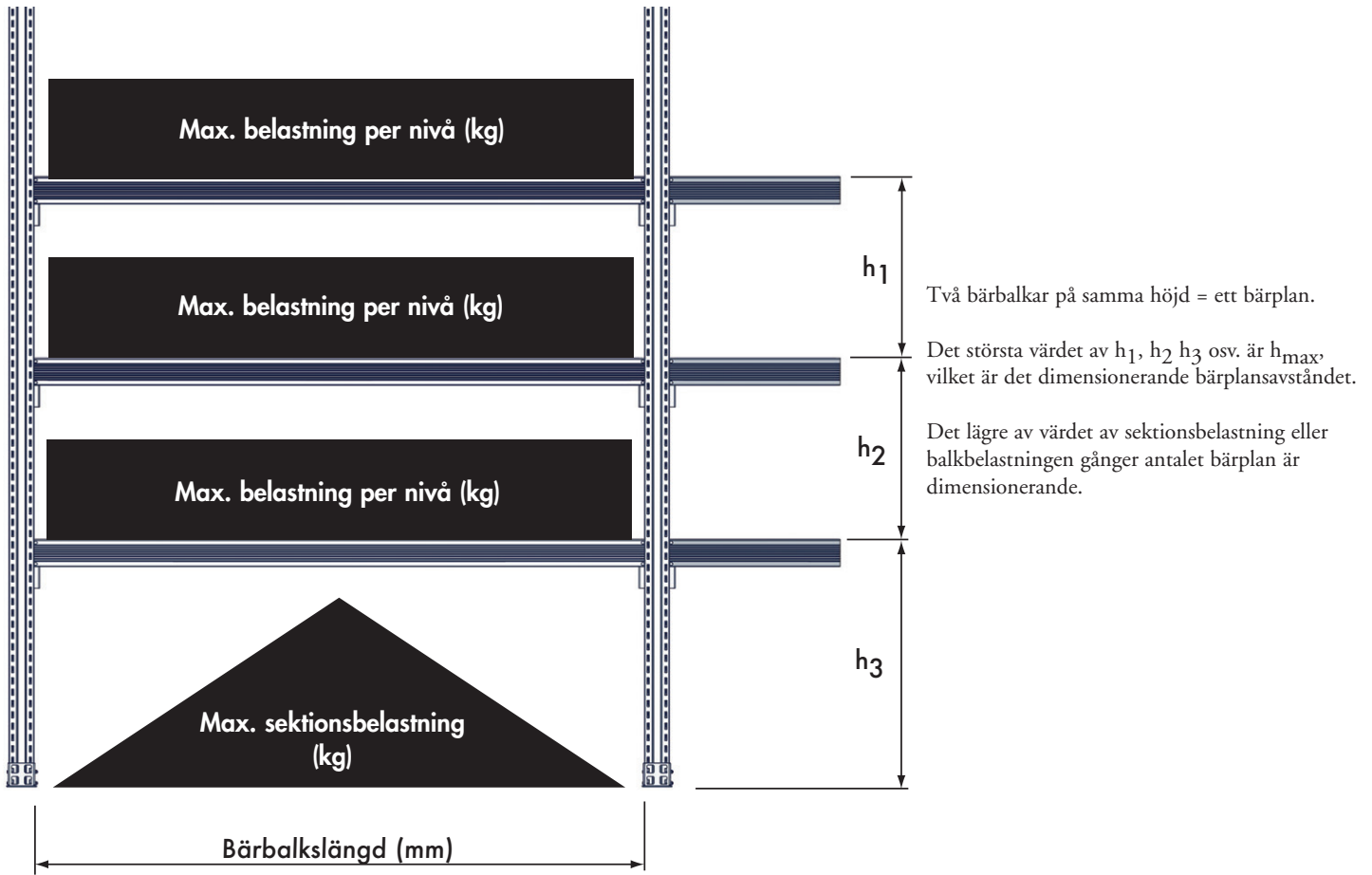


Längsidesinlägg fixeras mot bärbalkarna med självborrande skruv.

# Generell belastningsdata

Vid nyinstallation medföljer objektsspecifika belastningsdiagram. Generell belastningsdata som visas i tabellerna används vid ombyggnationer eller vid andra förändringar av pallställen som skiljer sig från ursprungsinstallationen, där beställaren inte finner det nödvändigt att nyttja den högre kapaciteten som de objektsspecifika belastningsdiagrammen kan ge.

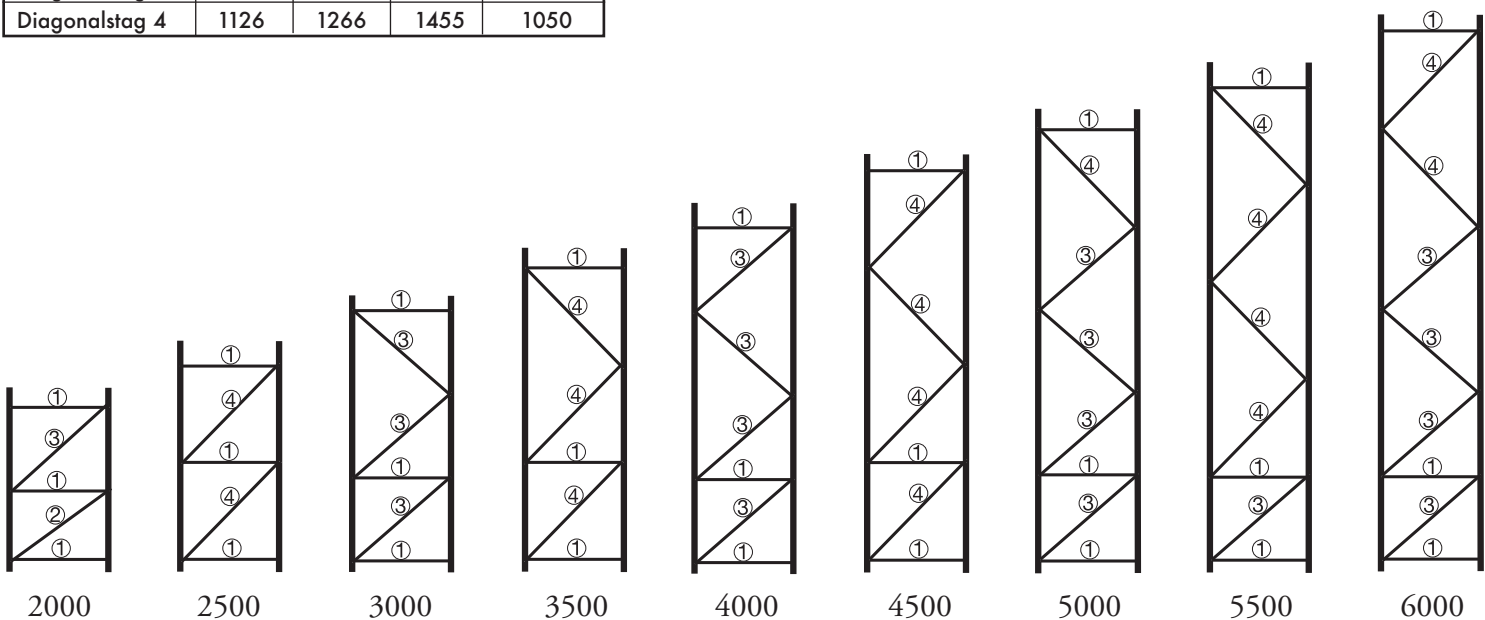
WLS tillhandhåller objektsspecifika belastningsdiagram om beställaren önskar vid ombyggnationer eller andra förändringar av pallställen.



## Staglängd

Djup	500	800	1100	Bygghöjd
Horisontalstag 1	408	708	1008	
Diagonalstag 2	854	1031	1256	750
Diagonalstag 3	988	1145	1351	900
Diagonalstag 4	1126	1266	1455	1050

## Stagindelning på gavlar



# Belastning per sektion

## Stolpe FL

### Sektionsbelastning (kg)

Bärplansavstånd h <sub>max</sub> (mm)	Bärbalkssort				
	H80	H100	H120	H140	H160
750	8300	8300	8900	8900	8900
1000	8100	8100	8600	8600	8800
1250	7600	7600	8500	8500	8500
1500	6800	6800	8500	8500	8500
1750	6000	6000	7300	7300	8000
2000	5300	5300	6500	6500	7200
2250	4900	4900	6000	6000	6700
2500	4400	4400	5300	5300	5900

OBS! Det krävs minst 2 bärplan, samt bärbalkslängd ≤ 2700 mm.

## Stolpe FM

### Sektionsbelastning (kg)

Bärplansavstånd h <sub>max</sub> (mm)	Bärbalkssort				
	H80	H100	H120	H140	H160
750	9400	9400	11300	11300	11300
1000	8700	8700	10800	10800	11000
1250	7400	7400	10600	10600	10600
1500	6200	6200	9000	9000	10600
1750	5800	5800	8300	8300	9800
2000	4900	4900	7100	7100	7800
2250	4500	4500	6500	6500	7000
2500	4300	4300	5600	5600	6400

OBS! Det krävs minst 2 bärplan, samt bärbalkslängd ≤ 2700 mm.

## Stolpe FH

### Sektionsbelastning (kg)

Bärplansavstånd h <sub>max</sub> (mm)	Bärbalkssort				
	H80	H100	H120	H140	H160
750	10100	10100	13300	13300	13600
1000	9300	9300	12800	12800	13600
1250	8200	8200	12500	12500	13300
1500	6900	6900	10900	10900	12800
1750	6300	6300	9900	9900	12800
2000	5400	5400	8500	8500	10100
2250	5000	5000	7800	7800	9000
2500	4700	4700	6600	6600	8200

OBS! Det krävs minst 2 bärplan, samt bärbalkslängd ≤ 2700 mm.

## Stolpe FEH

### Sektionsbelastning (kg)

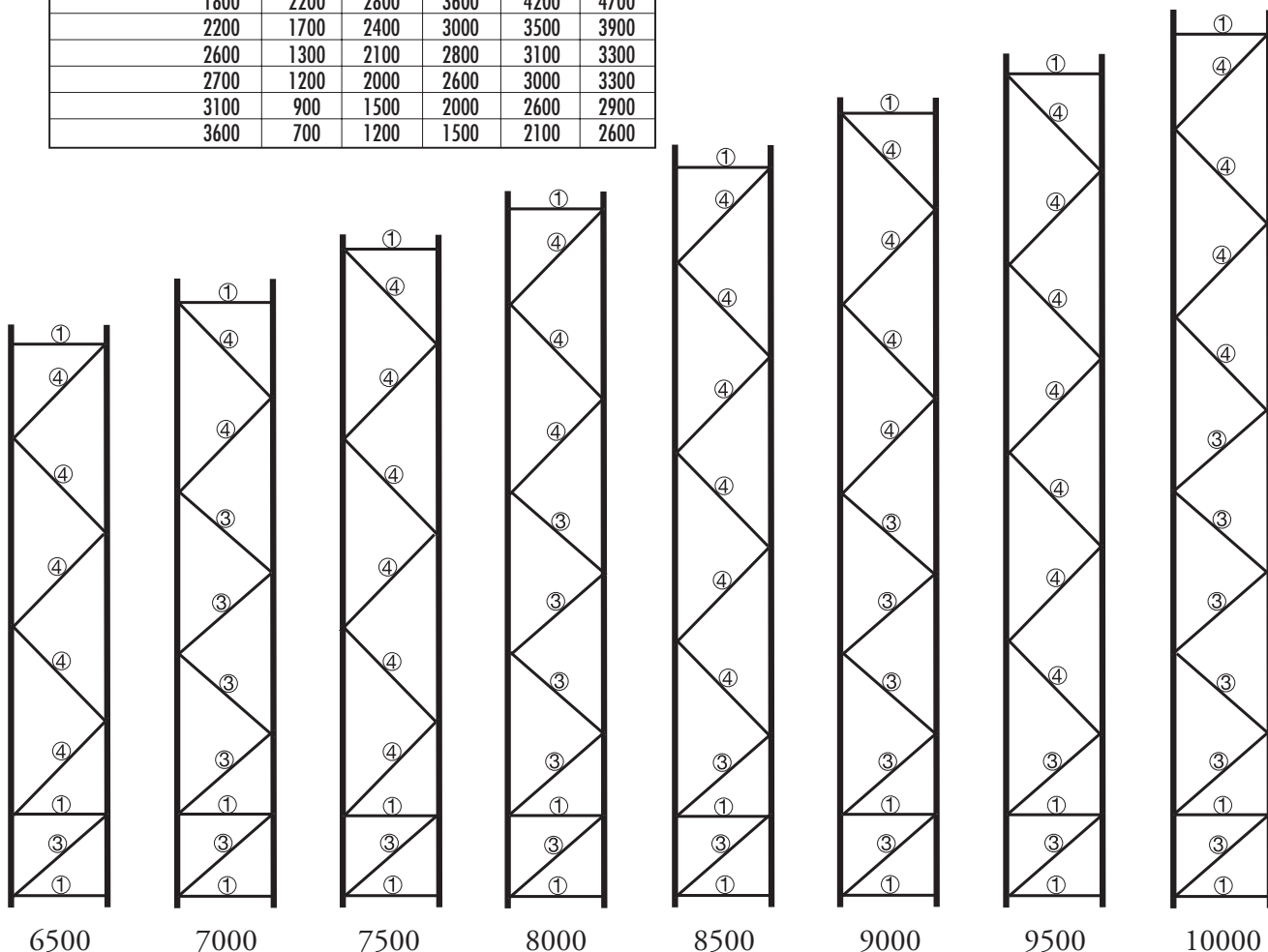
Bärplansavstånd h <sub>max</sub> (mm)	Bärbalkssort				
	H80	H100	H120	H140	H160
750	12300	12300	17300	17300	17300
1000	10400	10400	17300	17300	17300
1250	9000	9000	14900	14900	17300
1500	7500	7500	12500	12500	16900
1750	7200	7200	11500	11500	15000
2000	5900	5900	9600	9600	12700
2250	5600	5600	8900	8900	11600
2500	5500	5500	8600	8600	10800

OBS! Det krävs minst 2 bärplan, samt bärbalkslängd ≤ 2700 mm.

# Belastning per nivå

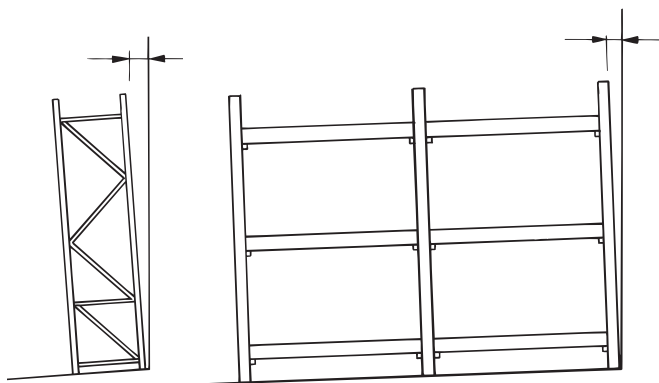
## Bärbalksbelastning (kg)

Bärbalkslängd (mm)	Bärbalkssort				
	H80	H100	H120	H140	H160
950	3600	4800	6100	7400	8400
1300	2800	3700	4700	5700	6400
1800	2200	2800	3600	4200	4700
2200	1700	2400	3000	3500	3900
2600	1300	2100	2800	3100	3300
2700	1200	2000	2600	3000	3300
3100	900	1500	2000	2600	2900
3600	700	1200	1500	2100	2600



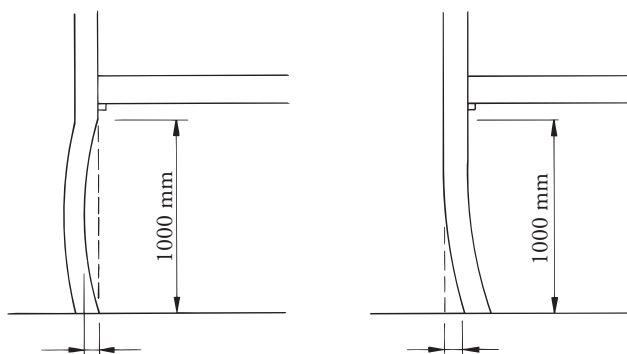
# Några viktiga punkter att kontrollera på pallstället innan det tas i bruk och därefter daglig tillsyn. Avvikelser måste åtgärdas!

## Lutning



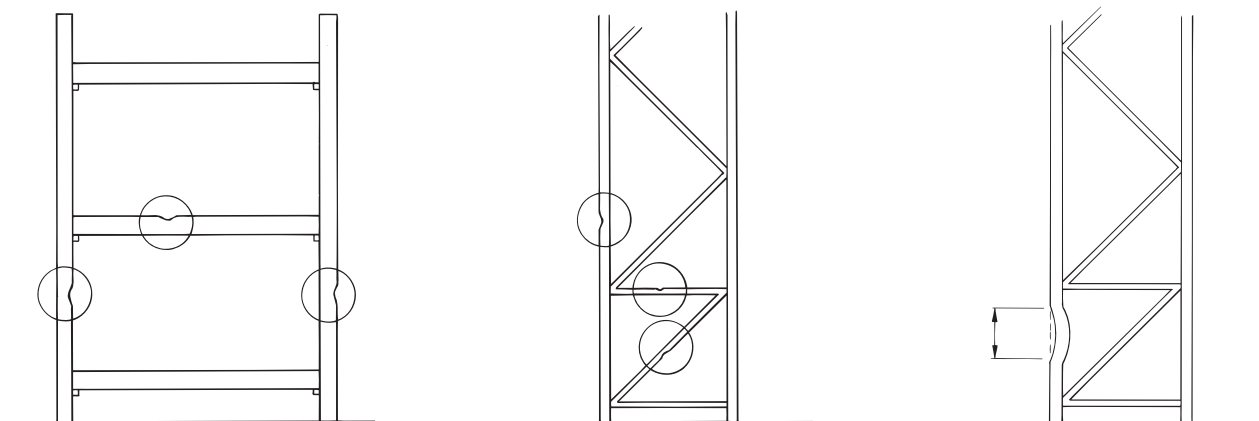
Lutningen i förhållande till lodlinjen får vara max. 3 mm per meter på obelastat ställage och max. 6 mm per meter på belastat ställage.

## Krokiga stolpar



Stolparna får böja ut max 5 mm per meter i förhållande till lodlinjen.

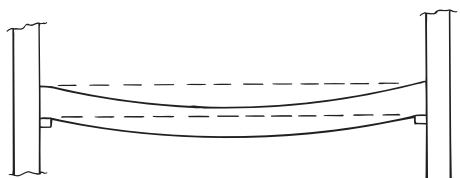
## Bucklor och veck



Om bucklor eller veck uppstår på stolpar, stag eller bärbalkar skall de bytas ut.

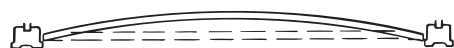
Stolpar med deformation överstigande 3 mm på en sträcka längre än 200 mm måste bytas ut.

## Balkar (kvarstående deformation av bärbalkar)



### Nedböjning:

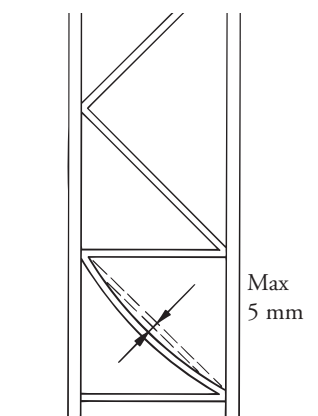
Max. kvarstående nedböjning efter avlastning från högsta tillåtna last:  $L/500$ .



### I sidled:

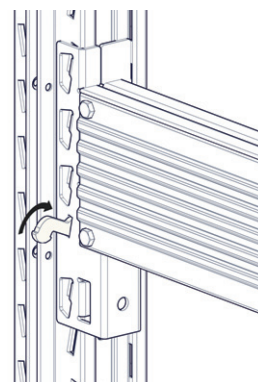
Max. kvarstående böjning efter avlastning från högsta tillåtna last:  $L/500$ .

## Gavelstag



Stagen kan riktas om deformationen är mindre än 5 mm.

## Säkerhetsbleck



Kontrollera att säkerhetsbleck finns i alla bärbalkar och att de är helt intryckta.

## **Underhåll**

Skador som uppstår vid t.ex. påkörning, måste omedelbart åtgärdas eftersom de sannolikt påverkar pallställets bärlighet. En skadad stolpe eller bärbalk utgör en säkerhetsrisk och måste ovillkorligen bytas ut.

## **Kassation**

Alla ingående komponenter i pallstället är återvinningsbara.

## **Tillbehör**

För att höja säkerheten ytterligare på pallstället, finns det tillbehör i form av stolpskydd, påkörningsskydd, rasskydd m.m. att tillgå.

## **Montagekontroll**

Kontroll måste ske av montaget så att det är utfört enligt montageanvisningarna, innan pallstället tas i bruk.

För att inte riskera att pallstället överbelastas, är det viktigt att följa de belastningsdiagram som visas på belastningsskyltarna.

## **Ombyggnad**

Vid eventuell ombyggnad av pallstället skall en montagekontroll utföras innan det tas i bruk.

## **Daglig tillsyn**

Pallstället måste regelbundet kontrolleras så att inga ingående delar som påverkar pallställets bärlighet är skadade. Skadade delar måste bytas ut.

## **Periodisk kontroll**

Pallstället måste enligt lag kontrolleras minst en gång per år så att det stämmer överens med montage-anvisningarna.

Vid reparation av pallstället skall skadade bärande delar bytas. Annan utrustning får repareras.

## **Beställaren eller den som använder pallstället, ansvarar för att kontrollerna utförs och dokumenteras.**

## **Märkning**

Stolpar och bärbalkar är märkta med information om stolptyp/bärbalkstyp. Ur belastningstabeller kan belastning per sektion respektive belastning/ bärplan utläsas.

## **Det är arbetsledningens ansvar att dessa belastningstabeller är tillgängliga för berörd personal och att de efterföljs.**

## **Monteringsanvisningen följer Svensk Standard SS-ISO 15635:2008**

**Det rekommenderas att beställaren, eller av beställaren utsedd ansvarig person införskaffar ovan nämnda standard hos SIS. [www.sis.se](http://www.sis.se)**



Weland Lagersystem AB • Anderstorpsvägen 24 • 332 36 Gislaved  
Tel: 0371-52 30 40 • Fax: 0371-328 85 • E-mail: [info@welandlagersystem.se](mailto:info@welandlagersystem.se) • [www.welandlagersystem.se](http://www.welandlagersystem.se)