

# Montageanvisning Torri

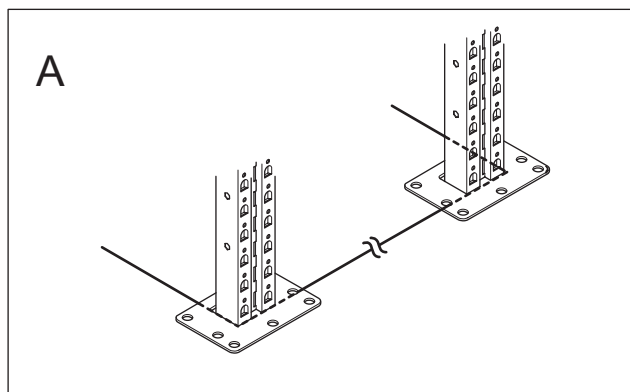


# Monteringsanvisning

## Pallställ

Börja med att markera upp golvet (A) med hjälp av "snörslå" eller använd laserinstrument för att få stället rakt uppställt.

Placera ut stället efter uppmärkningen. Stället skall placeras med gavelstolpens yttre yta mot märklinjen. Använd inte fotplattan för placering. Fotplattor kan skilja i mått.

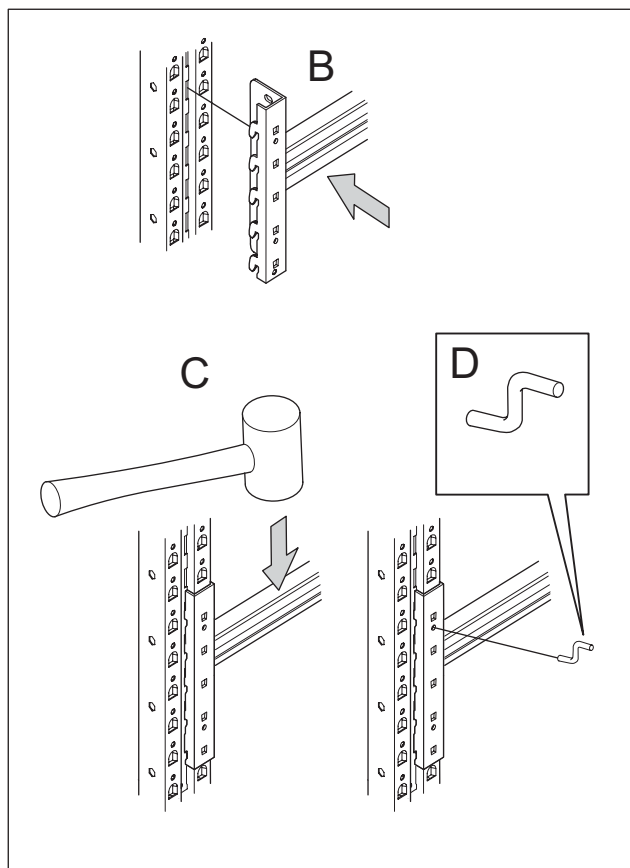


Vid resningen monteras bärbalkar (B) på önskvärd höjd. Eventuellt behövs gummiklubba (C) vid montering då passningen är tajt.

Varje bärbalk skall låsas med 2 st låspinnar (D).

Avståndet mellan bärbalkarna påverkar belastningskapaciteten. Se tabeller på sidan 9.

Om indelningen mellan bärbalkar överstiger 1800 mm kontakta ansvarig.



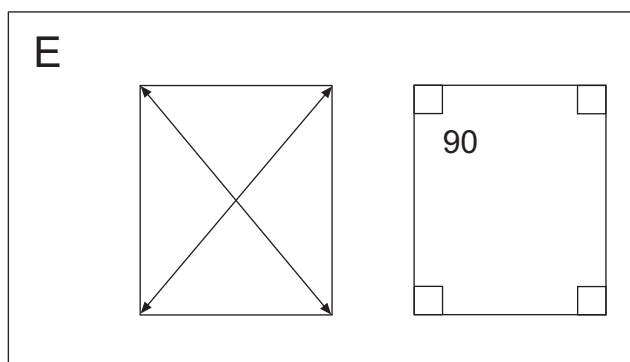
Kryssmät basen på varje sektion så den bildar en kvadrat (E).

**OBS noggrant!** Om detta inte görs riskerar man en dålig funktion på utdragsenheter. Man får en så kallad "byråladseffekt" där enheterna går snett eller kärvar.

Om sektionen saknar balk i botten, måste man mäta upp modulens "dagöppning" mellan stolparna. Säkrast är att använda 2 st extra bärbalkar (F) som slås dit tillfälligt före infästning i golvet.

Borra slutligen med 8 mm betongborr och fixera gavlnarna med skruv Multimonti 10 x 70 mm (G).

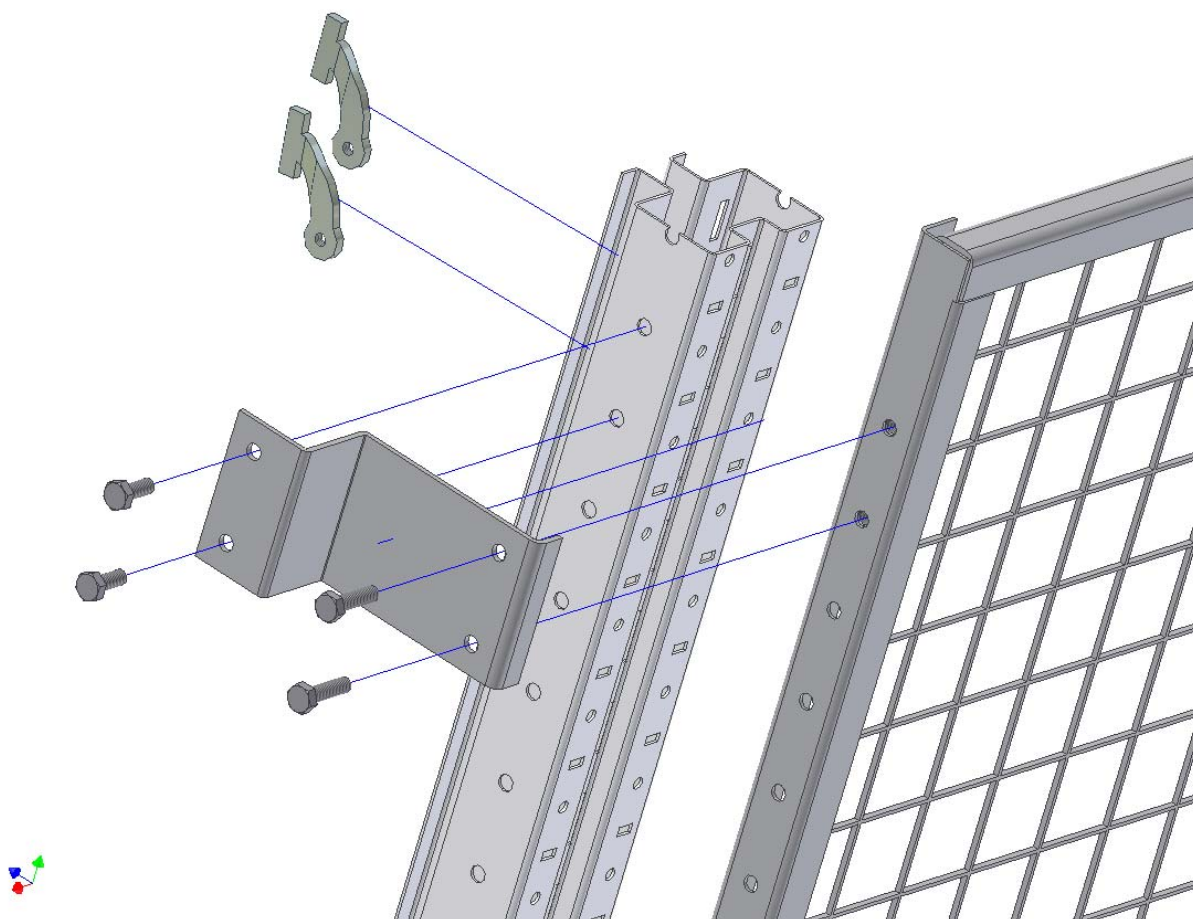
Kontrollera att gaveln är i lod med hjälp av ett vattenpass (H). Sektioner med utdragsenheter är extra viktiga att de är lodräta. Shimsa med stålplattor för att få sektionen lodrät.



# Rasskydd tillverkat av GBD för Torri PN85 pallställ

819851000	RASSKYDD PN85 H=1000 DB=1985
819251000	RASSKYDD PN85 H=1000 DB=1925
809501000	RASSKYDD PN85 H=1000 DB=950
809201000	RASSKYDD PN85 H=1000 DB=920
809201500	RASSKYDD PN85 H=1500 DB=920

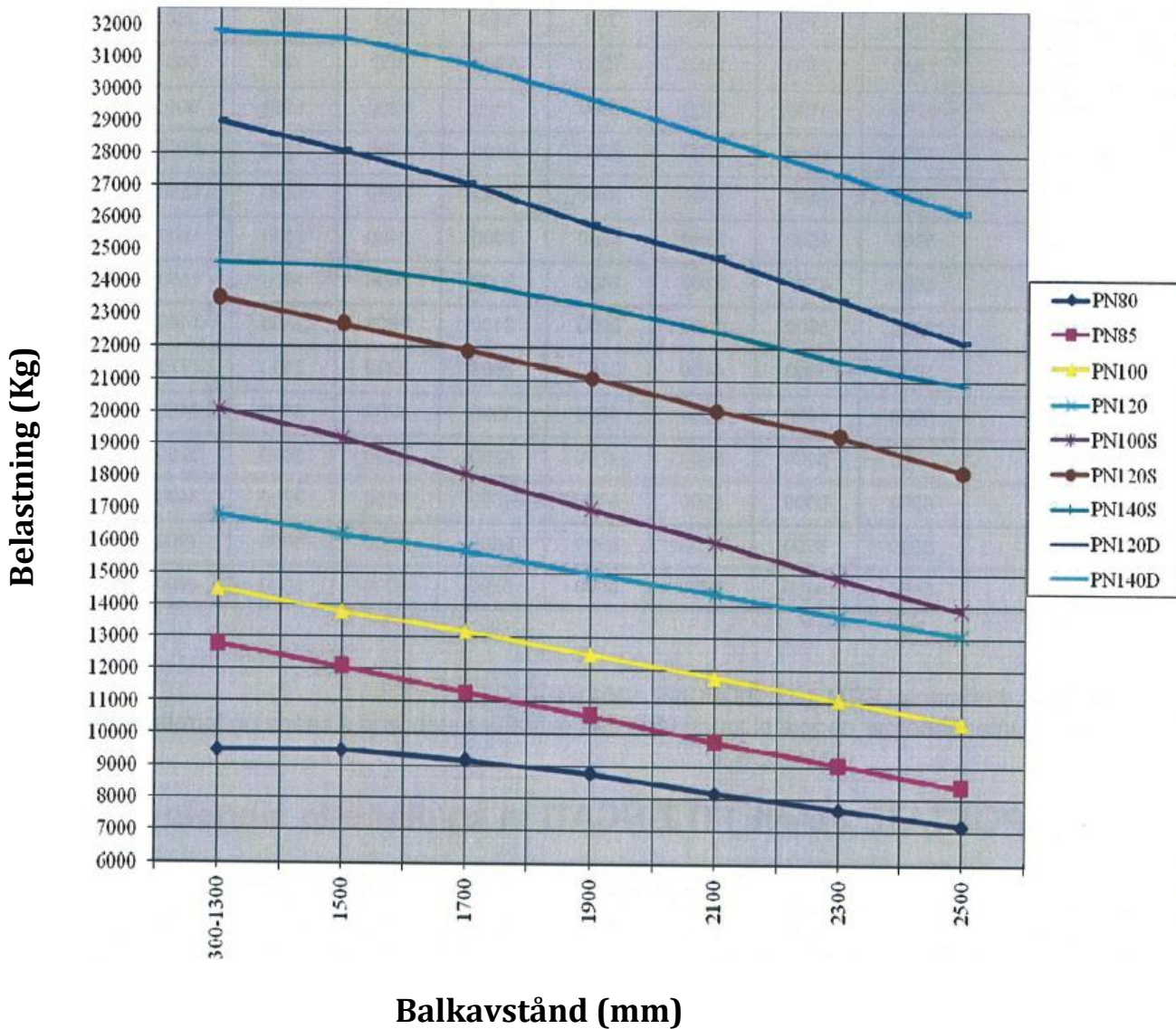
1110050 Hållare utbyggnad 100mm rasskydd sektion



## Belastningstabell Gavel PN 85-140 (kg)

Gaveltyp	Balklängd(mm)			
	1500	1925/1985	2300	2700
<b>PN80</b>	9500 (8300)	9500 (8200)	9500 (8300)	9500 (8200)
<b>PN85</b>	13000 (10000)	14500 (11000)	14100 (10900)	12800 (9800)
<b>PN100</b>	14600 (11900)	17000 (14200)	16600 (14100)	14500 (11800)
<b>PN120</b>	16800 (14500)	19900 (18000)	19600 (18000)	16800 (14400)
<b>PN100S</b>	24600 (22800)	21400 (19200)	21300 (19200)	24600 (22500)

För avstånd lodrät mellan balkarna på maximalt 1300 mm (inom parentes 2100 mm).



## Belastningstabell Bärbalkar PN 85-140 (kg/balkpar)

Balktyp	Balklängd (mm)										
	920/ 950	1500	1800	1925/ 1985	2300	2700	3000	3400	3600	4000	4500
<b>Z2PP/Z2P</b>	1800	1800	1800	1600	1200	1000	750	550	450	-	-
<b>LT50</b>	1400	1400	1000	900	700	550	400	350	350	280	-
<b>LT80</b>	2800	2800	2400	2000	1550	1200	1000	800	700	550	-
<b>LT100</b>	3750	3750	3100	2800	2400	1800	1500	1200	1100	900	700
<b>LT120</b>	4700	4700	4000	3700	3200	2600	2100	1700	1500	1280	900
<b>LT130</b>	5000	5000	4500	4100	3600	3150	2600	2000	1800	1550	1200
<b>NS100</b>	5000	5000	4500	4000	3200	2400	2000	1600	1400	1150	900
<b>NS120</b>	5000	5000	5000	4800	4400	3400	2800	2200	2100	1770	1250
<b>NS140</b>	5000	5000	5000	5000	5000	4600	3900	3200	2800	2400	1800
<b>NS160</b>	5000	5000	5000	5000	5000	5000	4500	4000	3700	3400	3000
<b>NS180</b>	5000	5000	5000	5000	5000	5000	5000	4500	4300	3900	3600

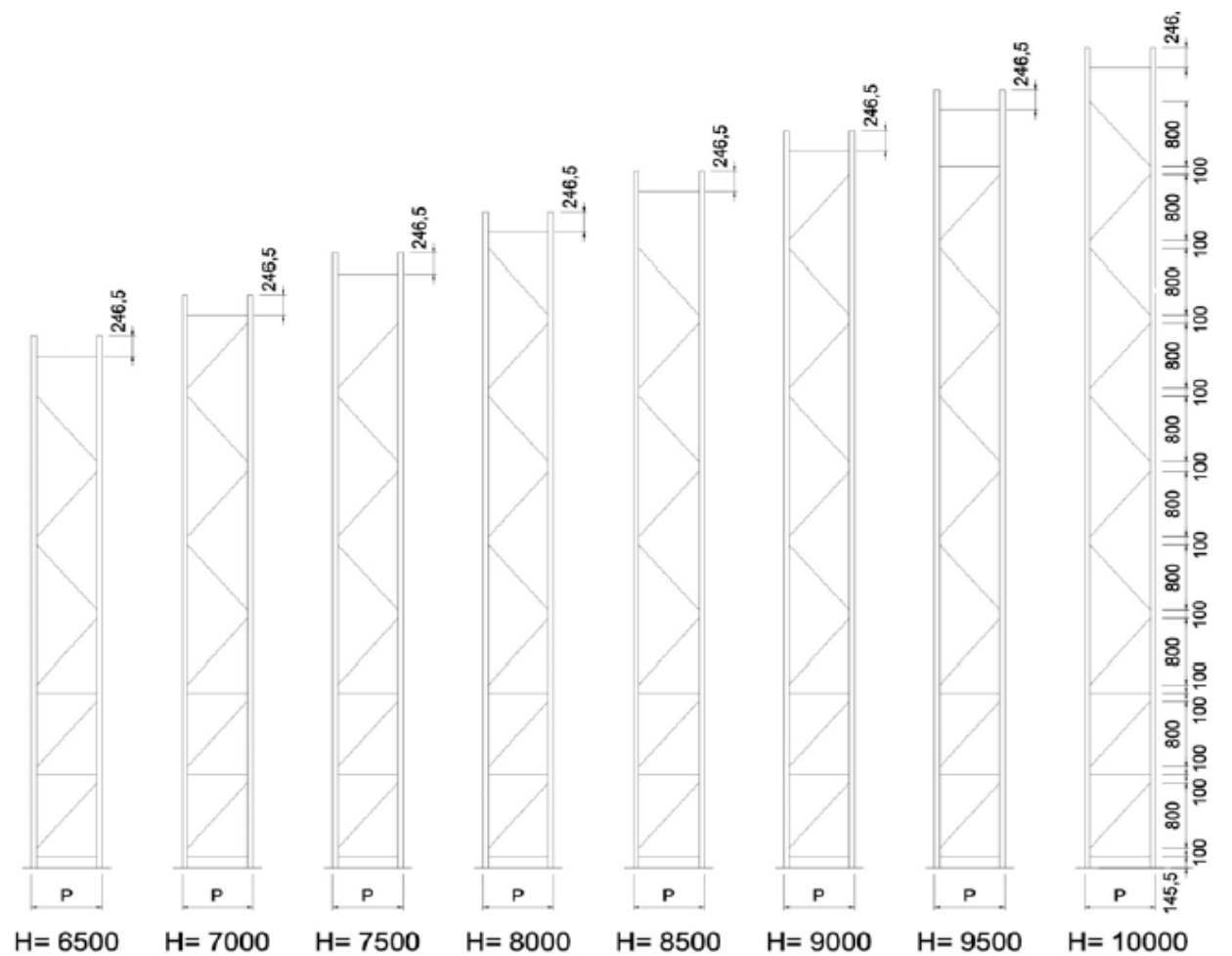
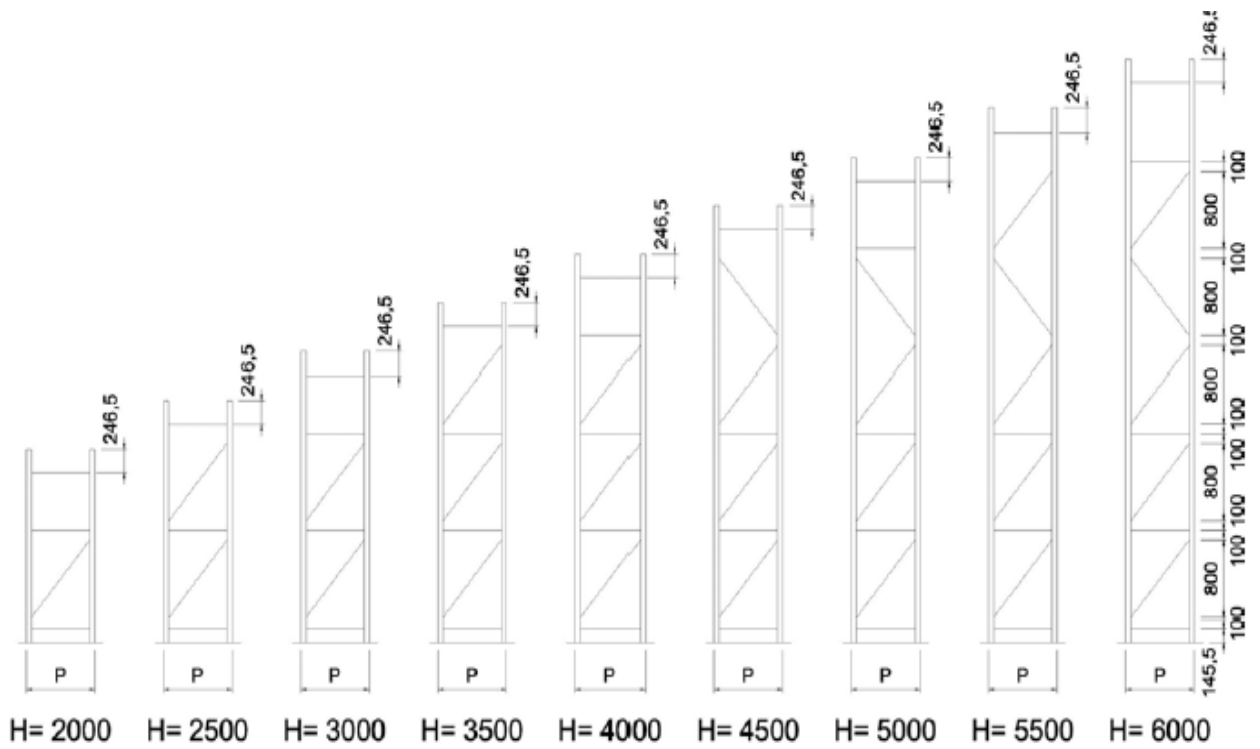
## Belastningstabell Tillbehör

Artikelnummer	Benämning	Maxbelastning
81000600	*Konsolplan PN85 600 mm	500 kg
81001XXX	*Konsolplan PN85 1100 mm, 1200 mm	1000 kg
88013XXX	Expanderande plan	200 kg
366XXX	Rullskena cc 33	40 kg/m
880141XX	Lutande hyllplan	1000 kg
8000016	Hyllpanel typC 0,6mm 100x815mm	120 kg
8000009	Hyllpanel typC 0,6mm 100x1015mm	100 kg
8000017	Hyllpanel typC 0,6mm 100x1115mm	70 kg
8000018	Hyllpanel typC 0,6mm 100x1215mm	50 kg
80001000	Hyllpanel typB 0,4mm 100x1015mm	50 kg
8000008	Pallpanel PN85 800mm	300 kg
8000014	Pallpanel PN85 1100mm	200 kg
8000015	Pallpanel PN85 1200mm	175 kg
8000011	Pallpanel PN85 1500mm	150 kg

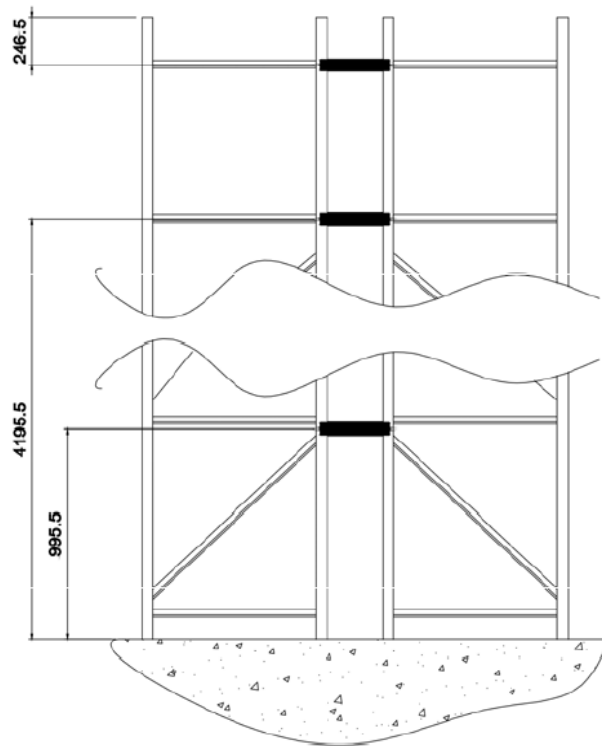
## Belastningstabell Utdragsenheter

Artikelnummer	Benämning	Maxbelastning
7060A, 7060B	*Utdragsenhet golv 700kg	700 kg
7140, 7145	*Utdragsenhet 1/2-pall 500 kg	500 kg
7151, 7161	*Utdragsenhet 700 kg	700 kg
71615, 7162, 7162G	*Utdragsenhet 1000 kg	1000 kg
71615B	*Utdragsenhet stabil 920x1100mm 1000 kg	1000 kg
7250	*Dubbelverkande 920x1100mm 500 kg	500 kg
7252	*Utdragsenhet 100% 920x1100mm 500kg	500 kg
7271, 7271G	*Utdragsenhet 100% 950x1200mm 800 kg	800 kg
7711	*Utdragshyllplan 920x1100mm 200 kg	200 kg
7715	*Utdragshyllplan 920x1100mm 300kg	300 kg
7761	*Dubbelverkande hyllplan 920x1100mm 200kg	200 kg

# Skruvning av gavlar



## Montering av distansstag



## Verktyg

Följande verktyg används av våra egna montörer och är därför endast rekommendationer:

Snörslå med kritpulver eller laser, måttband typ Talmeter, Vattenpass, Betongborrmaskin och Multimonti skruv ex 10x70mm, 8 mm betongborr, Pneumatisk eller elektrisk mutterdragare (50Nm). Gummiklubba typ Sunnex medium

## Säkerhet

Pallstället skall vara förankrat i betonggolv eller enligt GBD:s direktiv i andra fall.

Arbetsmiljöverket har skärpt sina regler för ställage och följande gäller:

1. Ett lagerställ som är avsett för varierande laster skall, på väl synlig plats, vara beständigt märkt med maxlast per sektion och maxlast per bärplan.
2. Om påkörning kan medföra risker skall det finnas påkörningsskydd.
3. Ett pallställ skall vara förankrat om det finns risk för instabilitet.
4. Ett pallställ skall vara försett med skydd som förhindrar att pallar skjuts genom stället (s.k. genomskjutningsskydd), om det inte är uppenbart onödigt.

För mer info hänvisar vi till AFS 2006:4 på arbetsmiljöverkets hemsida [www.av.se](http://www.av.se).

## **Kontroll**

### **Monteringskontroll**

Innan pallstället tas i bruk skall monteringen kontrolleras enligt anvisningarna i denna bruksanvisning.

### **Fortlöpande kontroll**

Pallstället ska fortlöpande kontrolleras vad gäller säkringar, påkörningsskador och annat som kan påverka ställets hållfasthet och stabilitet.

### **Periodisk kontroll**

Minst var 12e månad ska pallstället kontrolleras så att det överensstämmer med denna bruksanvisning.

### **Omkontroll**

Omkontroll ska alltid utföras i samband med omflyttning av bärbalk eller annan ombyggnation.

Beställaren eller användaren ansvarar för att ovannämnda kontroller blir utförda.

Viktiga kontrollpunkter är:

- Låssprintar på samtliga balkar och utdragsenheter
- Bärplanen inte är överbelastade
- Sektionslasterna inte överskridna
- Påkörda balkar, gavlar och utdragsenheter
- Golvets skick och lutning
- Pallarnas kvalitet och placering i stället