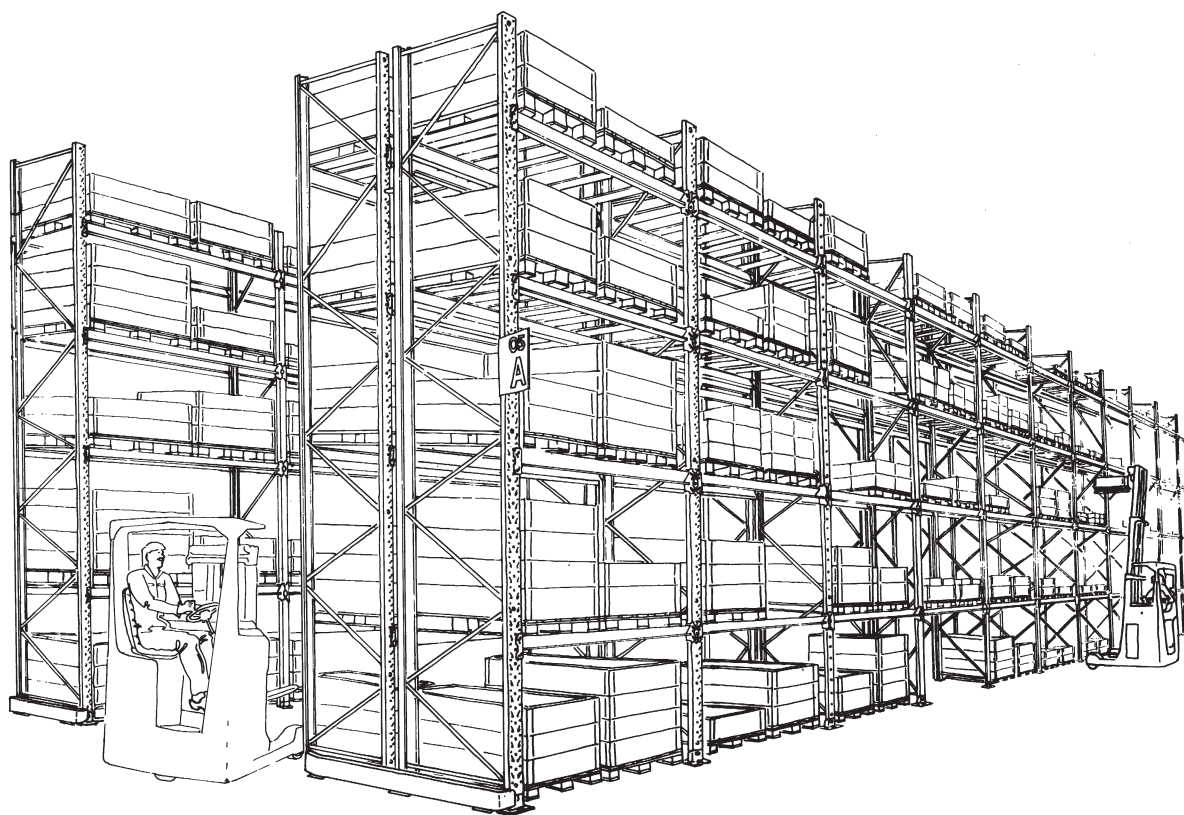


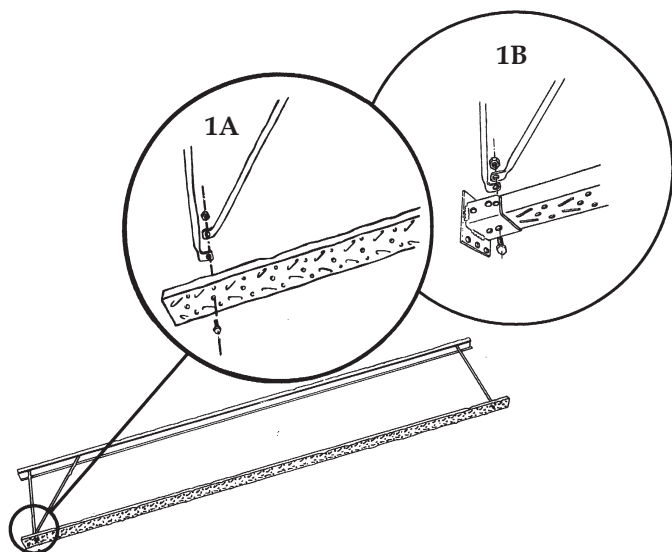
Monterings- och bruksanvisning

Pallställ

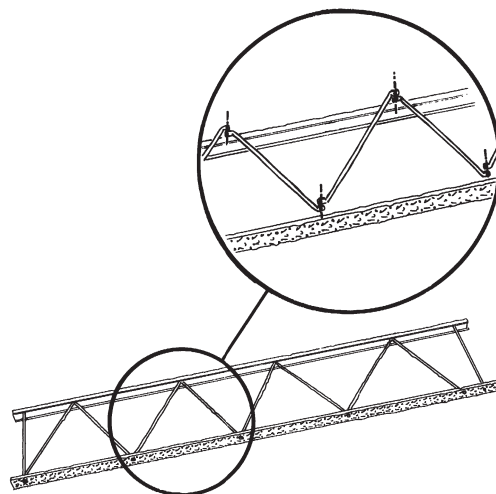


MONTERING AV GAVLAR

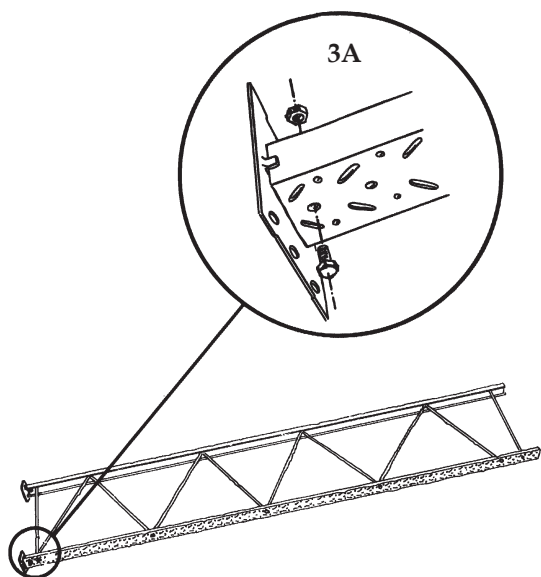
Skruvdimension är M10x25, åtdragningsmoment ca 45Nm



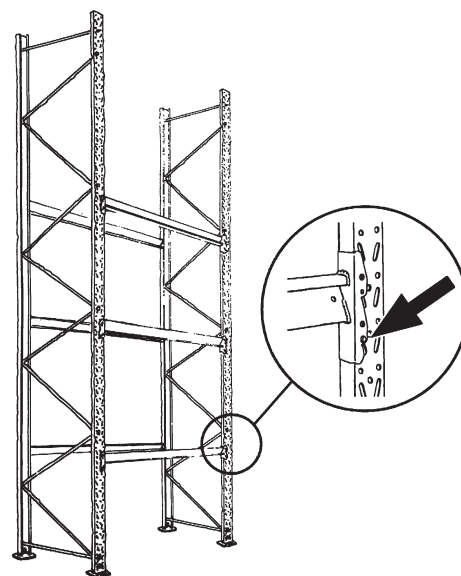
1. Montera det första horisontalstaget 143 mm (andra hålet) från toppen.
1A. (med standard fotplatta)
Montera det andra horisontalstaget 157 mm (andra hålet) från botten tillsammans med första diagonalstaget.
1B. (med stofsotplatta)
Fäst det andra horisontalstaget 57 mm (första hålet) från botten tillsammans med första diagonalstaget och stofsotplattan.



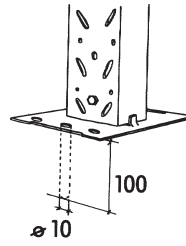
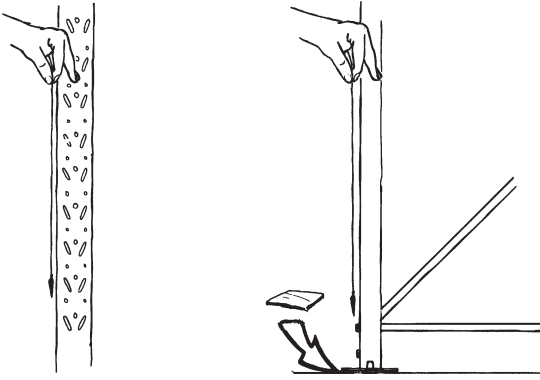
2. Montera övriga diagonalstag omlott.
OBS! Diagonalstagen monteras enligt fig. och måttabell.



- 3A. (med standard fotplatta)
Montera fotplattan samt dra samtliga skruvförband och gaveln är klar.
3B. (med stofsotplatta)
Dra samtliga skruvförband och gaveln är klar.

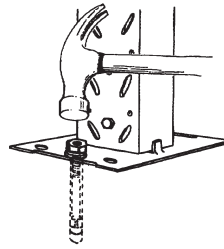


4. Res en startsektion.
Montera säkringar 2 st/bärbalk (i första hand i nedersta hålet).



6.
Pallstället förankras med
expanderskruv M10x90.
Borra $\varnothing 10 \times 100$ mm och
gör rent hålet.
OBS! Använd i första hand
mittenhålet i fotplattan.
Med stofsotplattan finns
möjlighet att montera 2 st
expanderskruvar i ytterhålen
för att öka stabiliteten.

5.
Kontrollera startsektionen innan monteringen
fortsätter. Lutning max 3 mm/m. Vid ojämna
golv skall nivelleringsplattor användas.



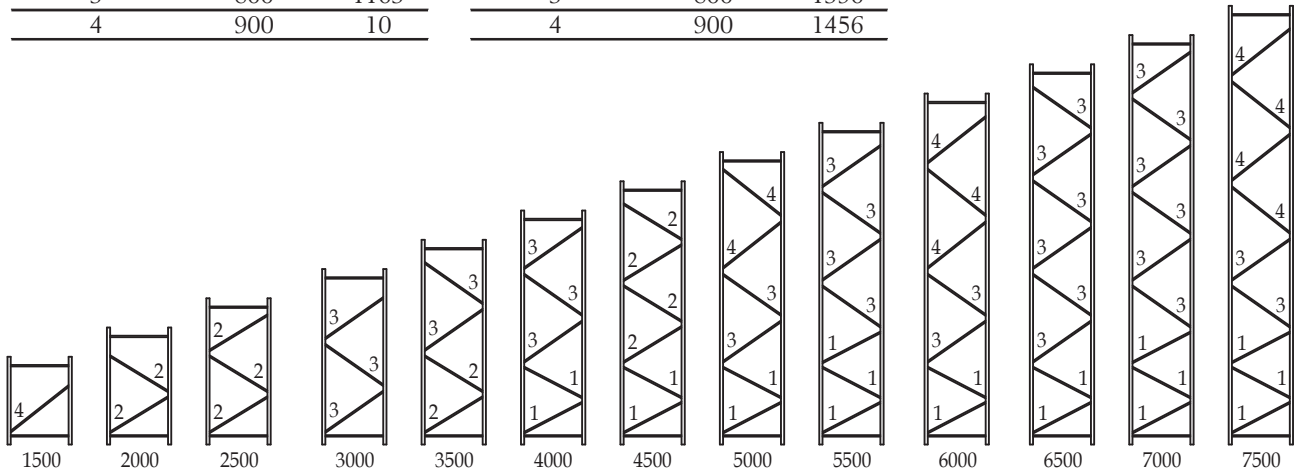
7.
Innan expanderskruven slås i
hålet, kontrollera att överkant
på muttern är i jämnhöjd med
överkanten på expanderskruven
så att gängorna inte skadas.
Dra åt expanderskruven med
åtdragningsmoment ca 30Nm.

MÄTTABELL - GAVLAR 800

Diagonalstag	Bygghöjd	Längd
1	600	1037
2	700	1098
3	800	1163
4	900	10

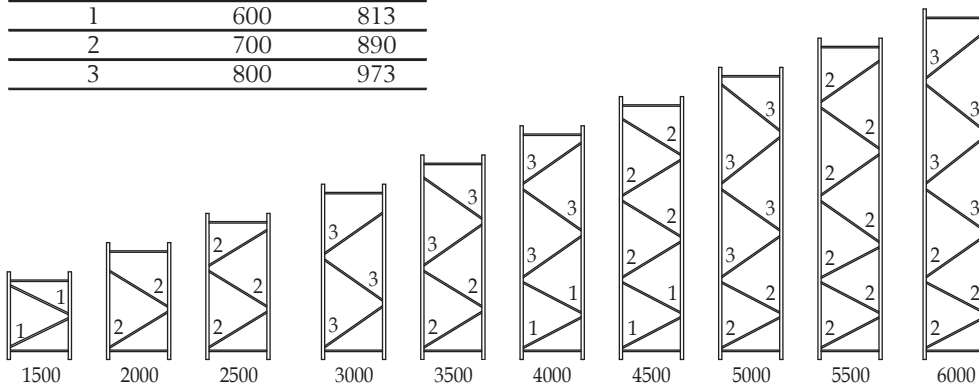
MÄTTABELL - GAVLAR 1100

Diagonalstag	Bygghöjd	Längd
1	600	1293
2	700	1342
3	800	1396
4	900	1456



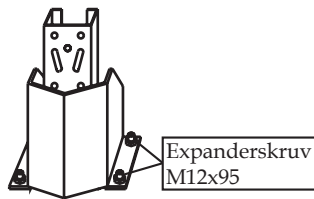
MÄTTABELL - GAVLAR 500

Diagonalstag	Bygghöjd	Längd
1	600	813
2	700	890
3	800	973

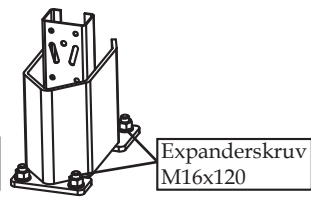


TILLBEHÖR

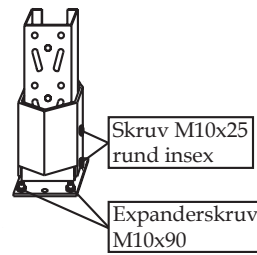
STOLPSKYDD



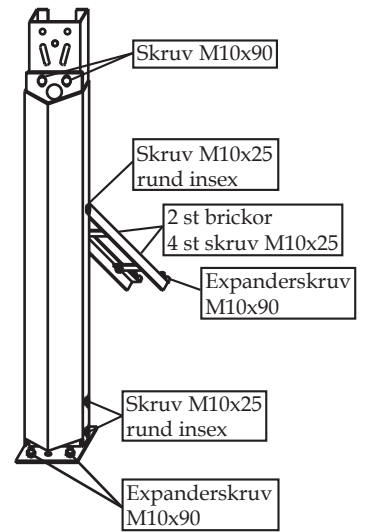
STOLPSKYDD TUNG MOD.



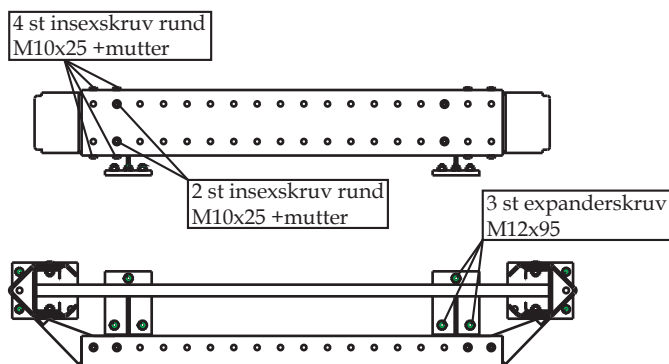
STOLPSKYDD 90



STOLPSKYDD 90 HÖGT

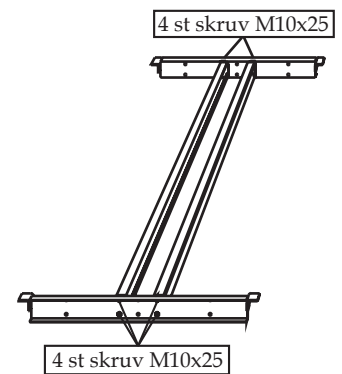


PÅKÖRNINGSSKYDD



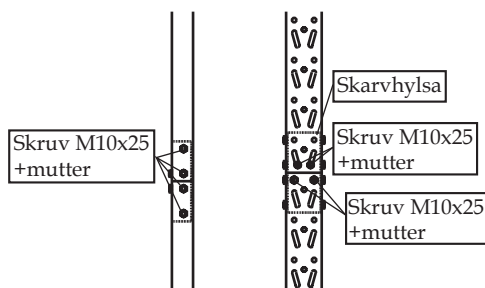
HALVPALLINLÄGG

(placeras fritt liggande på bärbalk)

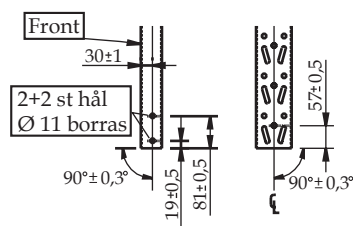


SKARVHYLSA

Skarvning av stolpar

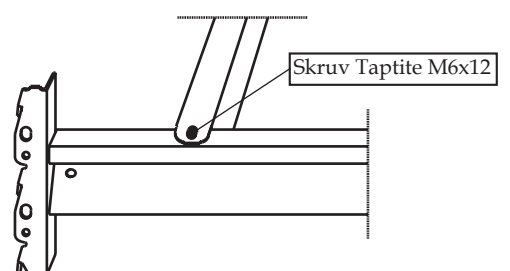


Kapning och borrning av stolpar vid reparation

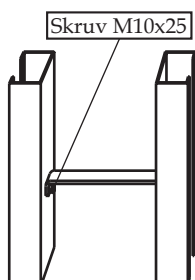


LÅNGSIDESINLÄGG

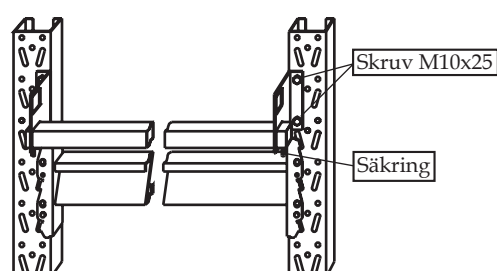
(2 st långsidesinlägg/pallplats)
Då bärbalken ej är hålrad borras hål med diameter 5,5 m.



DISTANS



GENOMFÖRNINGSSKYDD



SÄKERHET PÅ LAGRET

EABs Pallställ bygger på en beprövad konstruktion där säkerhet och funktion sätts i främsta rummet.

Pallstället uppfyller alla säkerhetskrav i den Nordiska Standarden INSTA 250, svensk beteckning SS2240, som bl.a. innehåller anvisningar för materialval, dimensionering, provning, montering och märkning.

Montering/ombyggnad

Med hänsyn till säkerheten är det viktigt att pallstället alltid monteras enligt de anvisningar som anges i denna bruksanvisning. Hur pallstället påverkas när bärplanen flyttas framgår av diagrammet på baksidan. Avståndet från golv till första bärplanet och även avståndet mellan bärplanen påverkar pallställets belastningskapacitet.

Märkning

Stolpar är präglade med maximal belastningskapacitet/sektion.

Bärbalkar är präglade med maximal belastningskapacitet/bärplan.

Medföljande belastningsskyltar skall placeras på väl synliga platser, och det är arbetsledningens uppgift att se till att de efterföljs.

Underhåll

Påkörningsskador skall alltid åtgärdas omedelbart eftersom de oftast på ett avgörande sätt påverkar pallställets bärlighet. En påkörd stolpe utgör alltid en säkerhetsrisk och skall därför bytas ut.

Tillbehör

Ett effektivt sätt att höja säkerheten på lagret är att pallstället kompletteras med påkörningsskydd, genomförningsskydd, halvpallinlägg etc.

Kontroll

Monteringskontroll: Innan pallstället tas i bruk skall monteringen kontrolleras enligt anvisningarna i denna bruksanvisning (+ eventuellt monteringsritning).

Fortlöpande kontroll: Pallstället skall fortlöpande kontrolleras vad gäller säkringar, stagningar, påkörningsskador och annat som kan påverka ställets hållfasthet.

Periodisk kontroll: Minst var 12:e månad skall pallstället kontrolleras så att det fortfarande överensstämmer med denna bruksanvisning (+ eventuellt monteringsritning).

Omkontroll: Utföres alltid i samband med omflyttning av bärplan och annan ombyggnation.

Beställaren eller användaren svarar för att ovannämnda kontroller blir utförda.

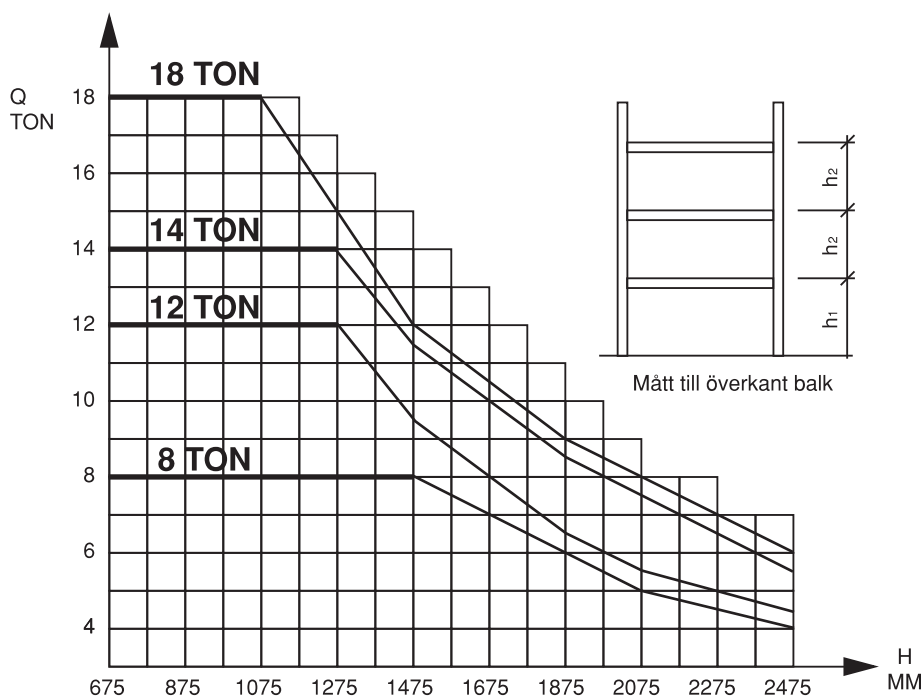
TILLÅTEN LAST/SEKTION

Typbeteckning - Max. last/sektion.

Typbeteckningen är präglad i stolpens front 0,4 m från golv.

Tillåten last/sektion beror på bärbalkens placering, se diagram.

Max. last/bärplan i kg är präglad på bärbalken.



Q = Tillåten last/sektion för H = h1 = h2.

Minst 2 bärande plan. Ingen ryggstagning.

Vid andra lastfall kontakta EAB.



LAGERINREDNINGAR PORTAR STÅLBYGGNADER
333 33 SMÅLANDSSTENAR
TEL 0371-340 00 FAX 0371-312 25
E-MAIL info@eab.se INTERNET www.eab.se