

Nordverk 60



Montageanvisning för Nordverkspallställ modell-60

*Förutsättningar: 2 montörer eller flera. Golvytan uppmärksatt för ställage.
Detaljerna avemballeras och utplaceras enligt markering på golv.*

- Mom. 1** Börja med att montera hyllhakarna för understa balkparet och res upp stegen till montageplats.
- Mom. 2** Tag fram och haka på balk i befintliga hyllhakar och stöd upp rest parti medels bärbalk.
- Mom. 3** Tag fram och res nästa stegen och upprepa mom. 1 och 2.
Obs. Det genomgående röret skall sitta på ryggsidan av stället för montage av ryggstagsfästet på ställage högre än 3 meter.
- Mom. 4** Upprepa mom. 1-3 tills samtliga stegar med undre balkpar är resta.
Obs. att stagbalk med fäste skall monteras i närhet av högsta ryggstagsfäste.
- Mom. 5** Mät ut och placera in hyllhakar i höjdlid på samtliga stegar. Bär fram balk (Placera på redan monterade balkpar)
- Mom. 6** Montera balk på befintlig hyllhake. Efter balkens montering sätt fast saxpinnen som säkrar balk mot oavsiktlig avlyftning.
- Mom. 7** **För ställage under 3 meter gäller följande:**
Efter riktning av ställaget monteras fasta ryggstag i kloliknande fästen som bultas fast i stegens nyckelhål.
- För ställage med höjd över 3 meter gäller förutom mom. 1-5 följande:**
- Mom. 8** Horisontella krysstag skall monteras i stagbalk med påsvetsade fästen och i höjd med det övre ryggstagsfästet.
- Mom.9** Ryggstagsfästen bultas först i de genomgående rören i stegen varefter ryggstagen med vantskruv monteras i resp. stagfästen. Hyllan riktas genom att vantskraven drages för hand.

Hyllan får efter montage luta max. 3mm./meter och med full last max. 5 mm/meter.

Beträffande stagning se stagningsschema.

Kontrollera efter montage att alla bultar är dragna.

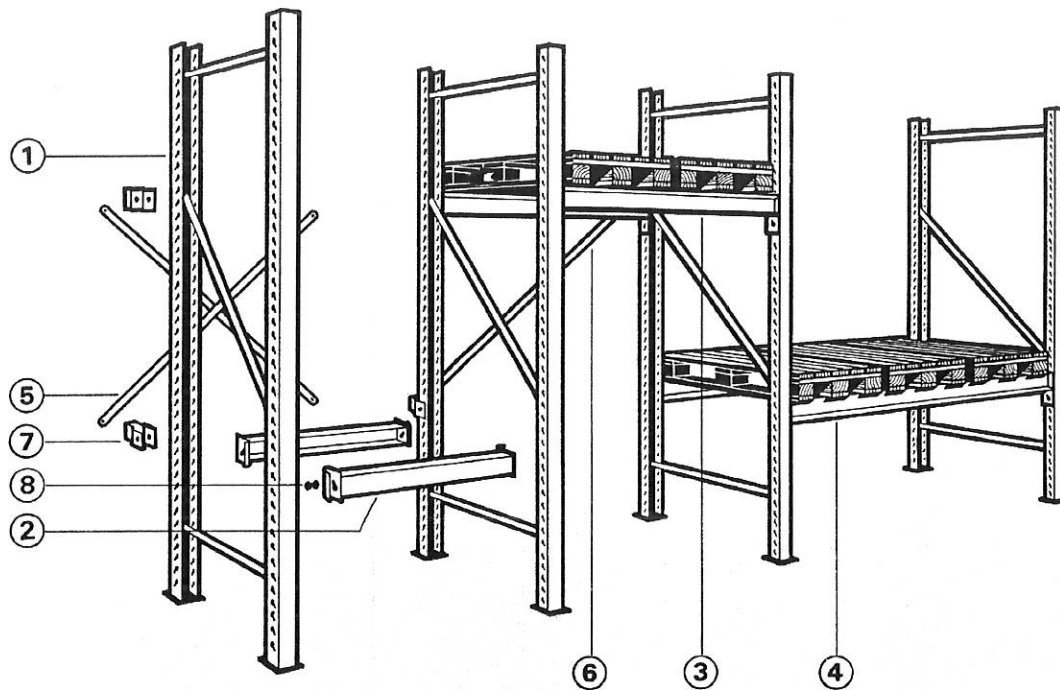
Då stället är lastat skall ryggstagen (på hyllor högre än 3 m.) efterdragas, Så att de är spända.

Då risk för påkörning av pallstället föreligger, skall påkörningsskydd monteras i golvet.

Om pallstället skall lastas över en transportgång, skall ytterligare en bärbalk monteras mellan de två standardbalkarna. Dessa skall även vara täckta med balkplan eller dylikt, för att hindra nedfallande gods.

Om arbetsplats finnes på rygg- eller gavelnsidan av pallstället skall pallstället kompletteras med rasskydd för att hindra nedfallande gods.

Pallhylla



Nordverks pallhylla är en stabil och snabbt monterad hylla för lagring av tyngre gods på lastpallar.

De helsvetsade **gavlarna** (1) består av kraftiga blålackerade stålprofiler som på var 50 mm har det snedställda nyckelhålet = **Nordverks patenterade friktionsförband**. Gavlarna har fotplatta med hål för festsättning i golv.

Standardhöjder: 1500, 2100, 2500, 2800, 3150, 3500, 4000, 5000, 5600 och 6300 mm (högre höjd på särskild beställning).
Bredder: 500, 700 och 1100 mm. (500 och 700 mm bredd tillverkas endast t om 3500 mm höjd).

Bärbalkarna (2, 3, 4) tillverkas för kort- och långsideshantering av lastpallarna i följande längder och belastningar.

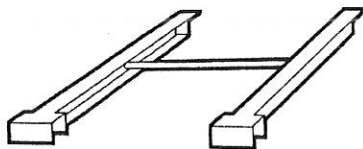
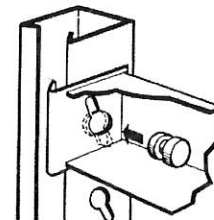
Kortsideshantering:

Typ	nr	längd	max.belast. för 2 balk.
1-pall	U50/50	950	2400
2-pall	INP8	1900	2000
3-pall	INP10	2850	2500
3-pall	UNP10	2850	3000

Långsideshantering:

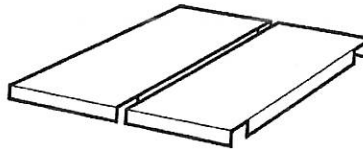
Typ	nr	längd	max.belast. för 2 balk.
1-pall	U50/60	1300	1200
2-pall	UNP8	2600	2000

Krysstag (5) för 1-pallshylla eller **diagonalstag** (6) för 2-palls eller 3-pallshylla fästes med **fästlock** (7). Pallhyllans bärbalkar monteras med **pallhyllhakar** (8) i de snedställda nyckelhålen = ett effektivt friktionsförband.



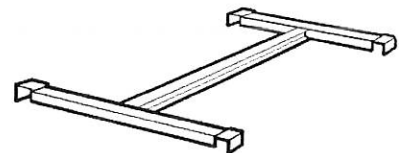
Bärplan för halvpallar

Av grå, brännlackerade stålprofiler. Lämplig också för helpallar på höga höjder där en extra säkerhet mot störtning behövs.



Balkplan

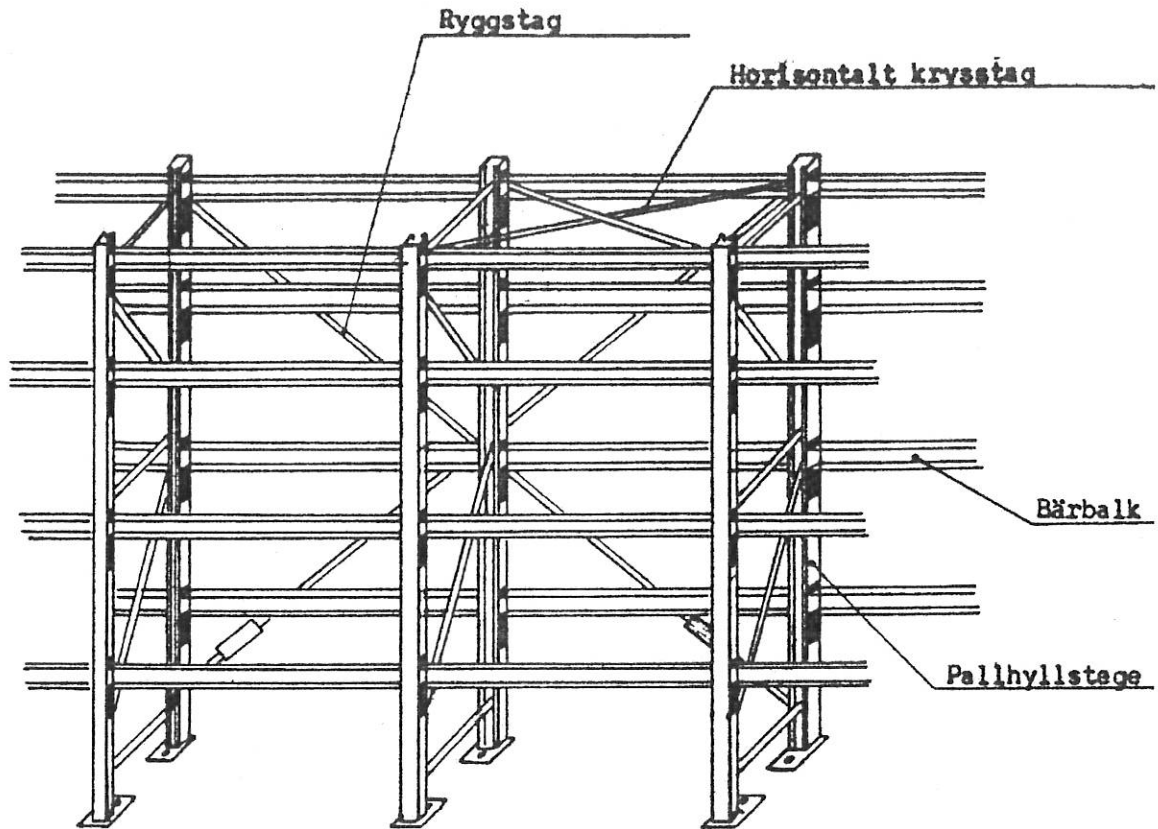
Av grå brännlackerad stålplåt. Placeras på befintliga bärbalkar och lämpliga på lager där alternativet palllagring/manuell lagring förekommer. Standardbredd 470 mm, djup 700 och 1100 mm.



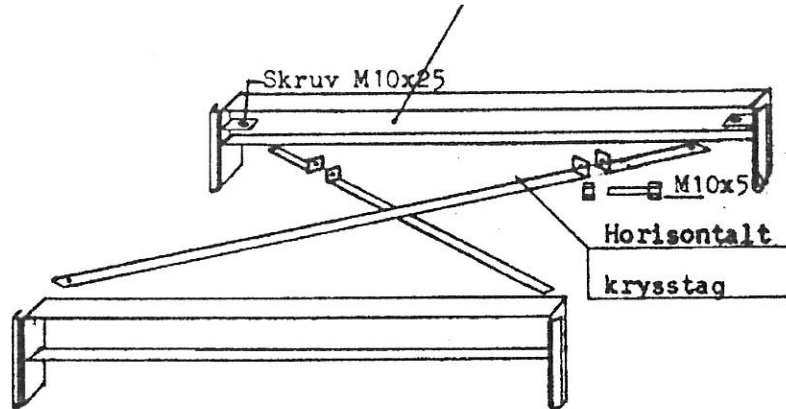
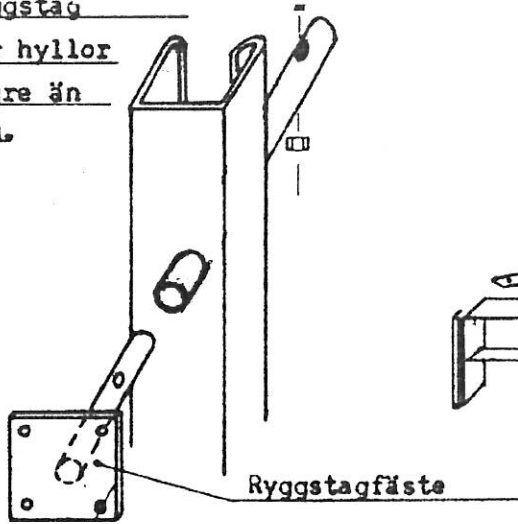
Störskydd

Av grå brännlackerade stålprofiler. Placeras över truckgångar och passager. Tillverkas i standard för 2- och 3-palls-sektioner.

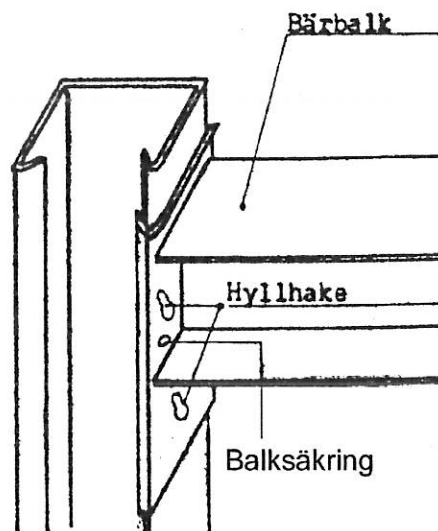
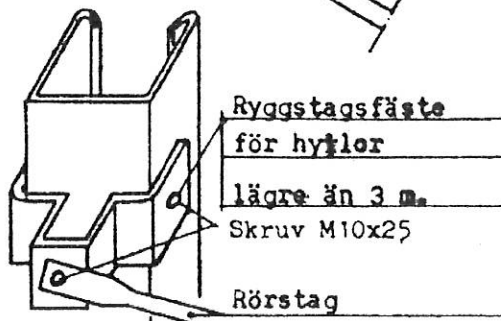
Skisser över NV 60



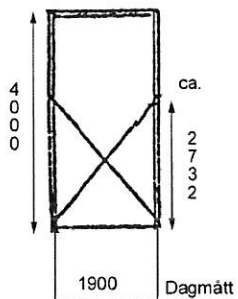
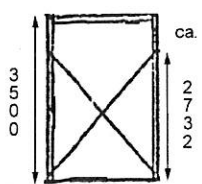
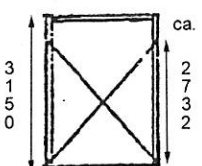
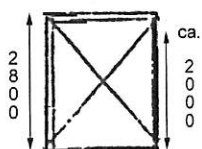
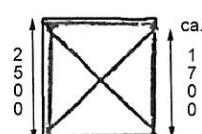
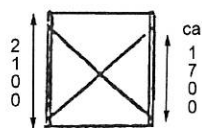
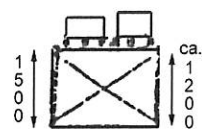
Ryggstag
för hyllor
högre än
3 m.



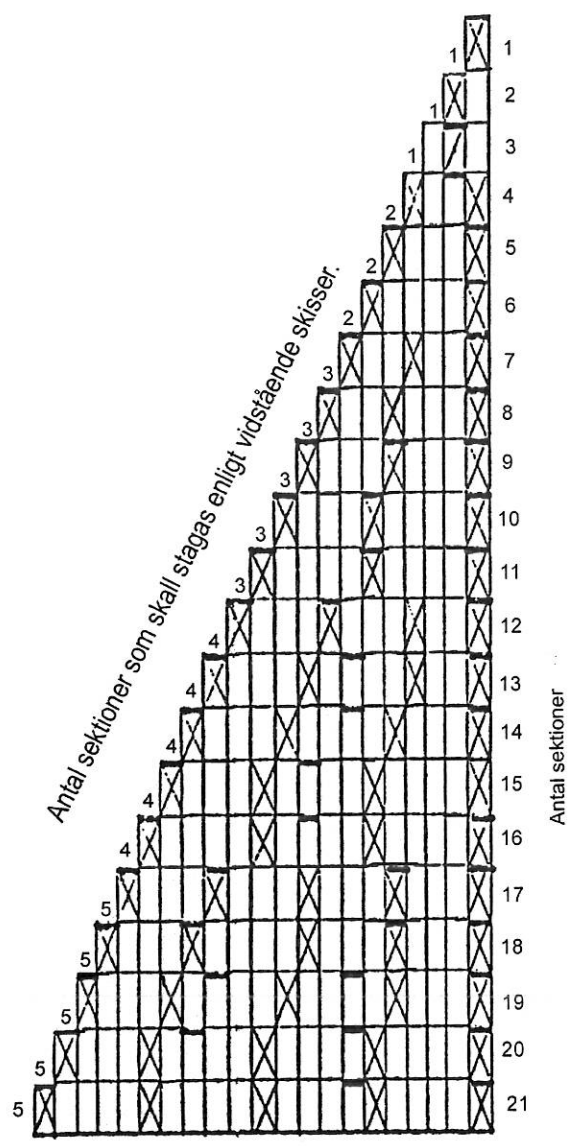
Skruv
M10x50



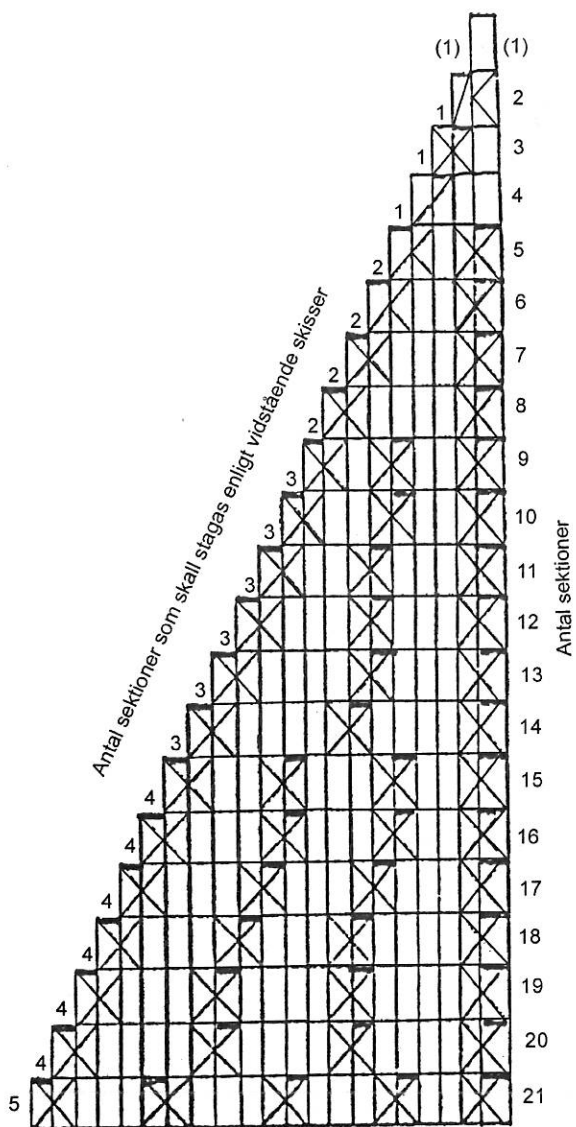
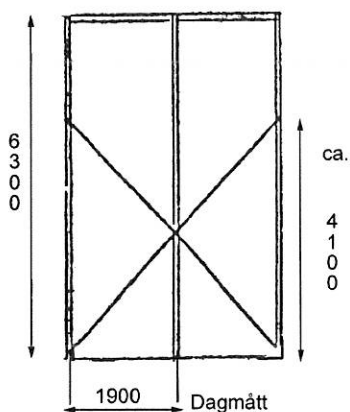
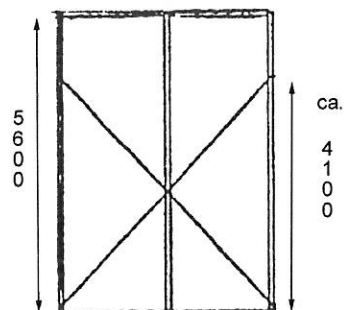
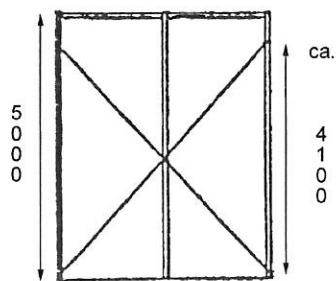
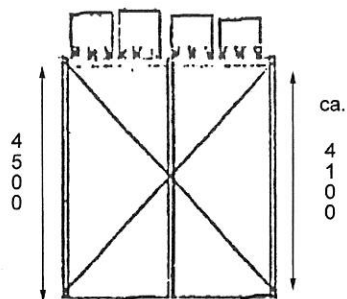
Stagschema för 2-pallsektioner



Rörstag
Spännbara ryggstag



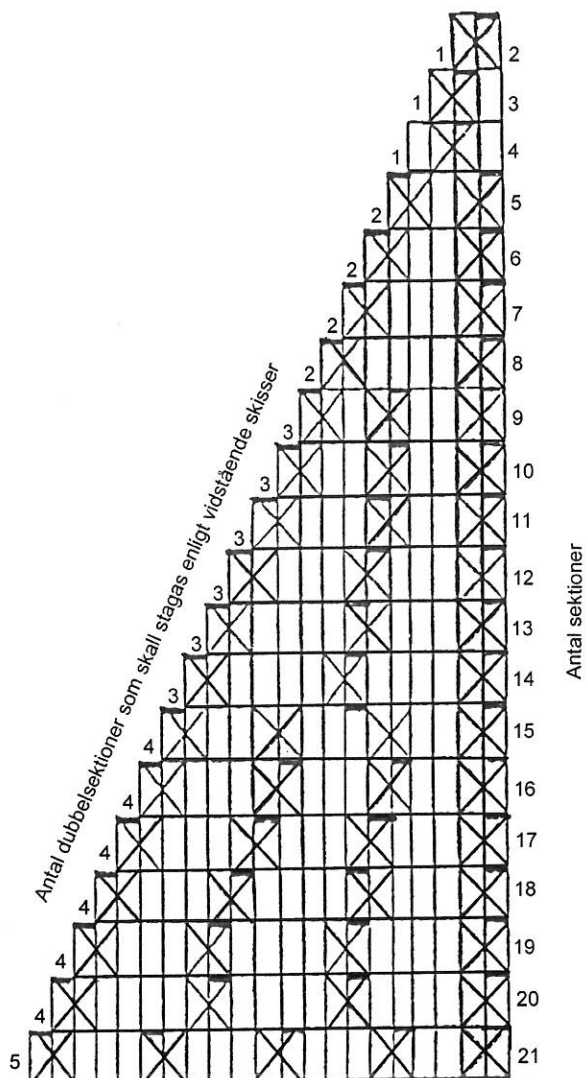
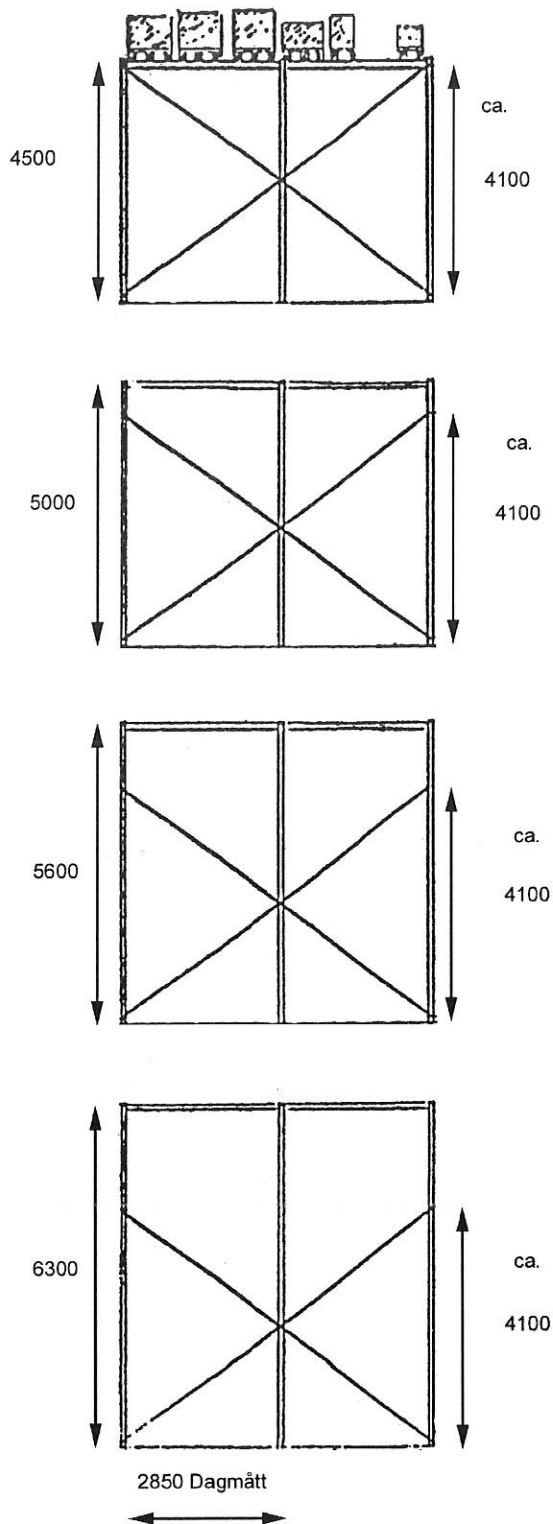
Stagschema för 2-pallsektioner



2 st. distansvinklar på samtliga stegar utan staginfästning. Monteras i höjd med staginfästningen.

 Markerar sektion med horisontellt krysstag. Gäller ställ med spännbart ryggstag.

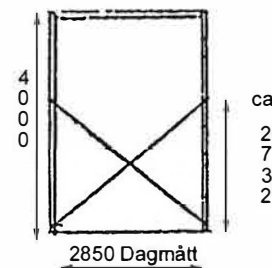
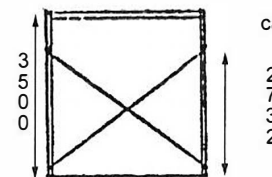
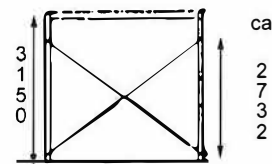
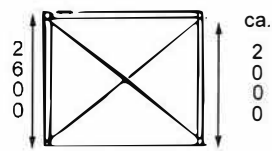
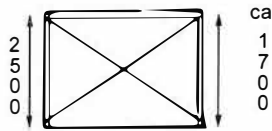
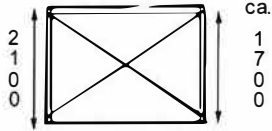
Stagschema för 3-pallsektioner



2 st. distansvinklar på samtliga stegar utan staginfastning. Monteras i höjd med staginfastningen.

 Markerar sektionen med horisontellt krysstag. Gäller stål med spännbart ryggstag.

Stagschema för 3-pallsektioner



2850 Dagmått

Rörstag

Spänbara
rvogstag

