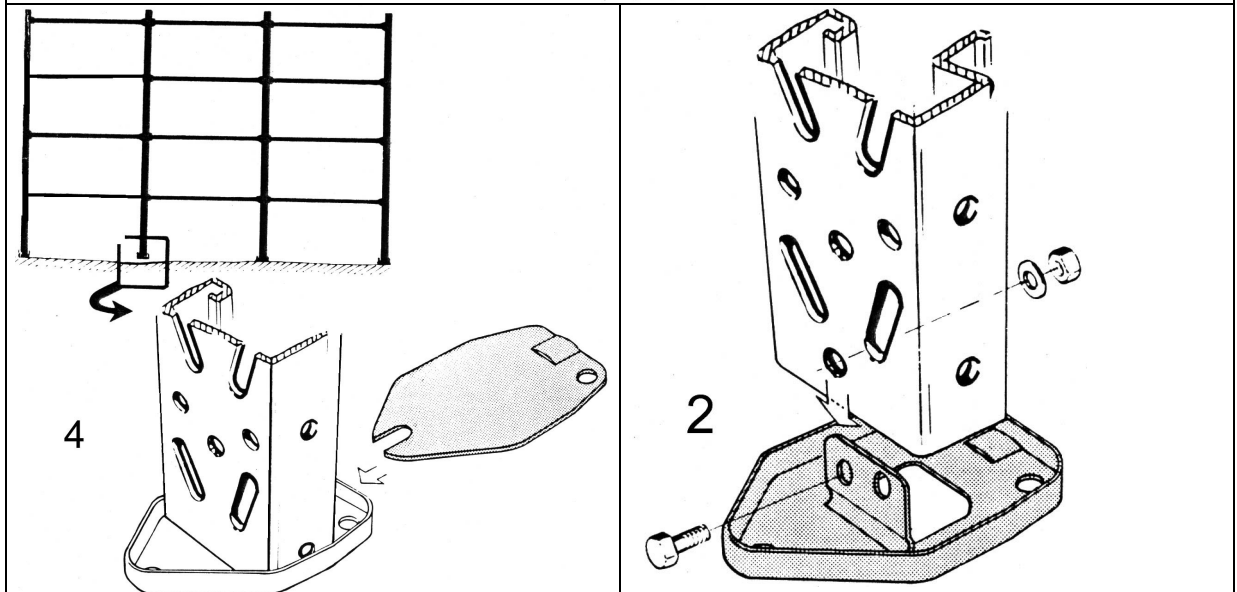
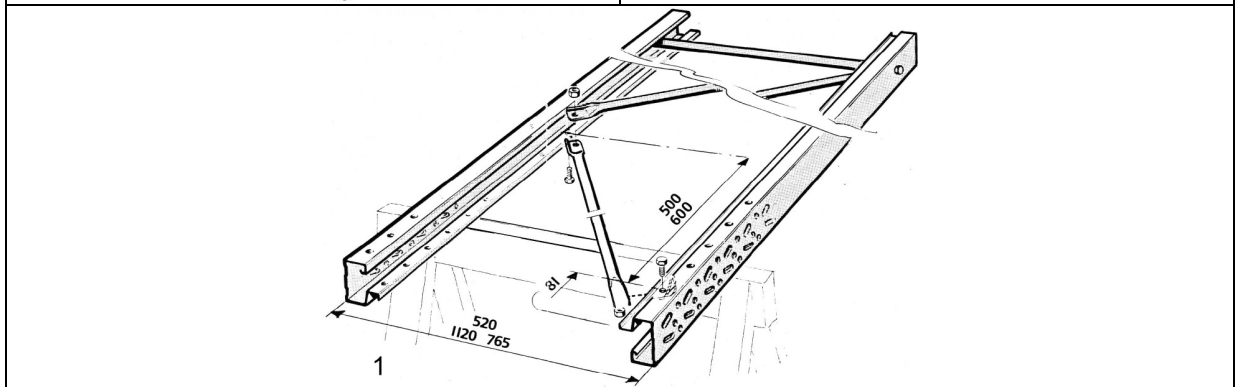
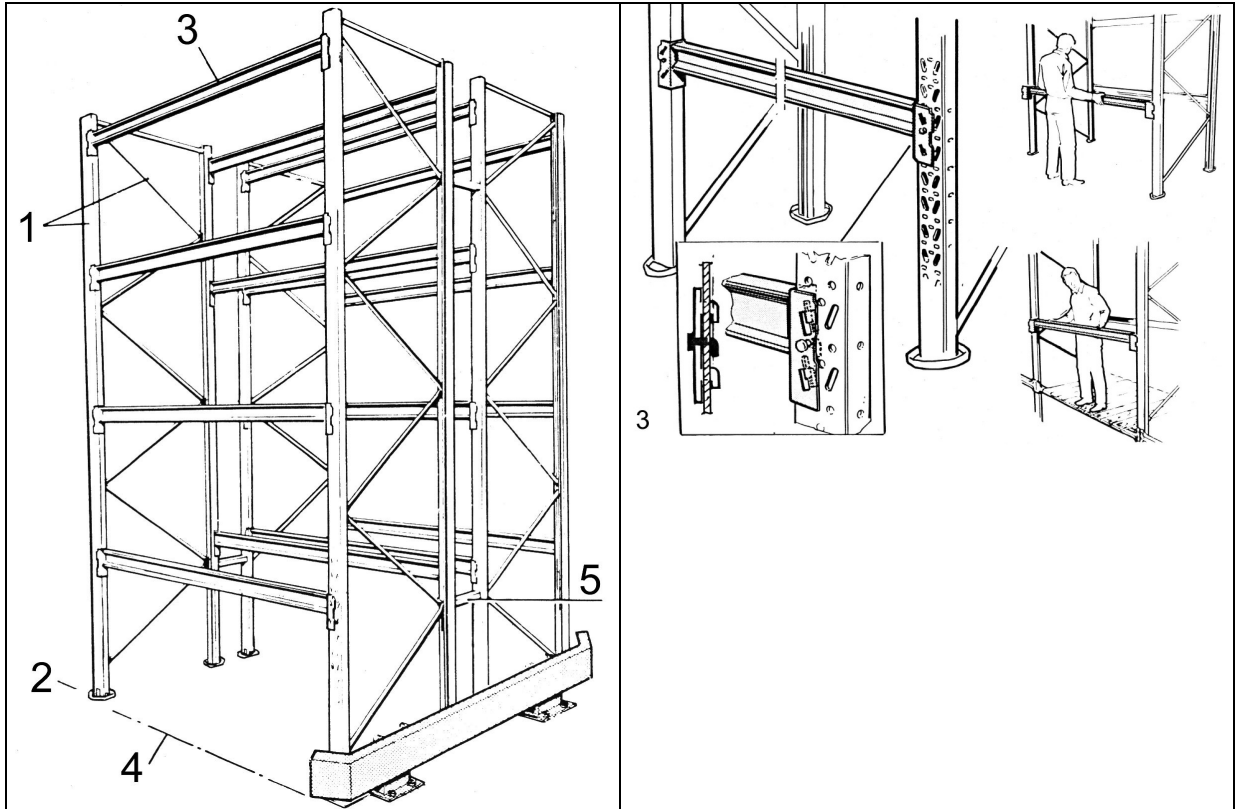
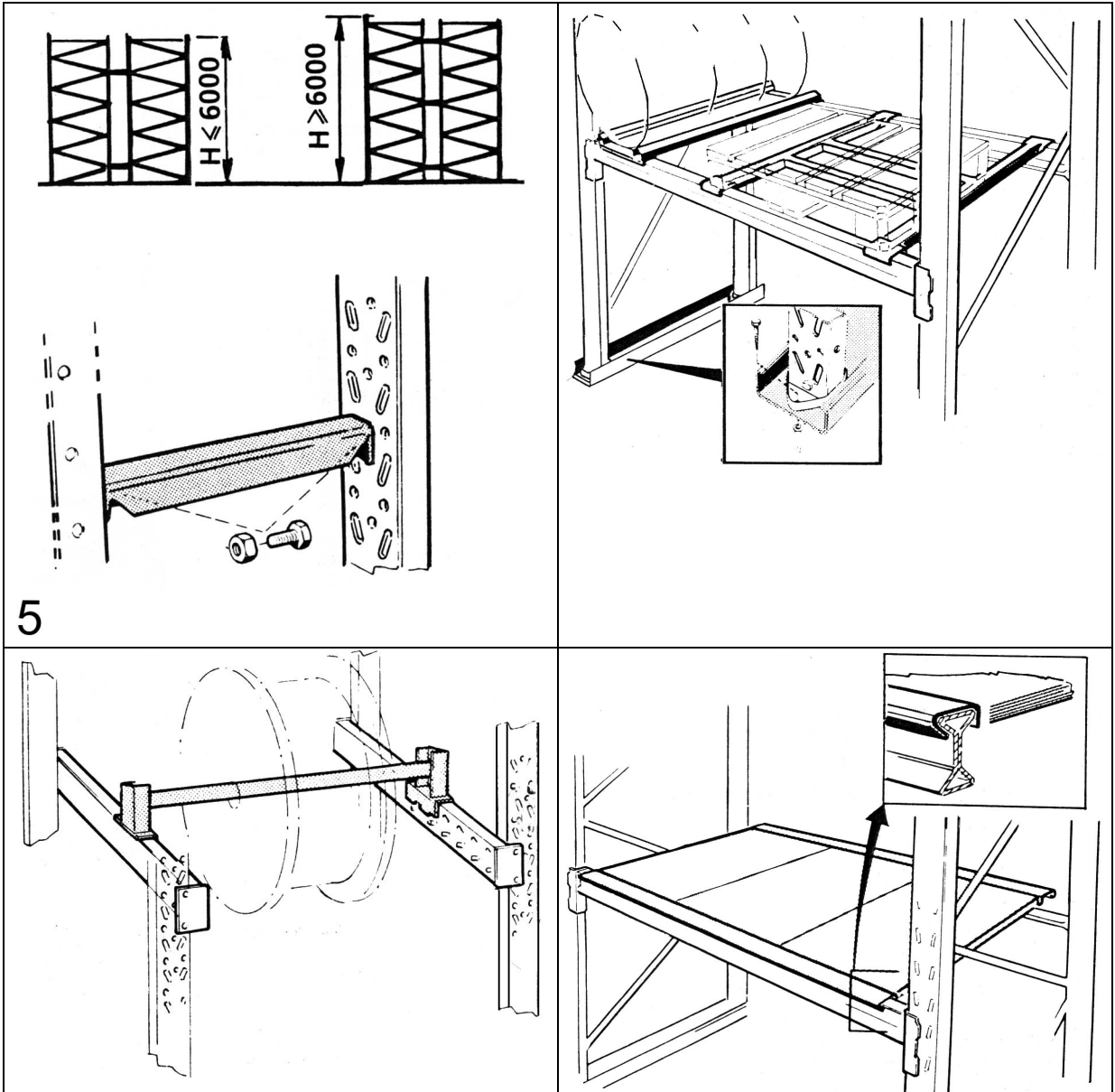


MONTAGEANVISNING

ETH Nordverk M90







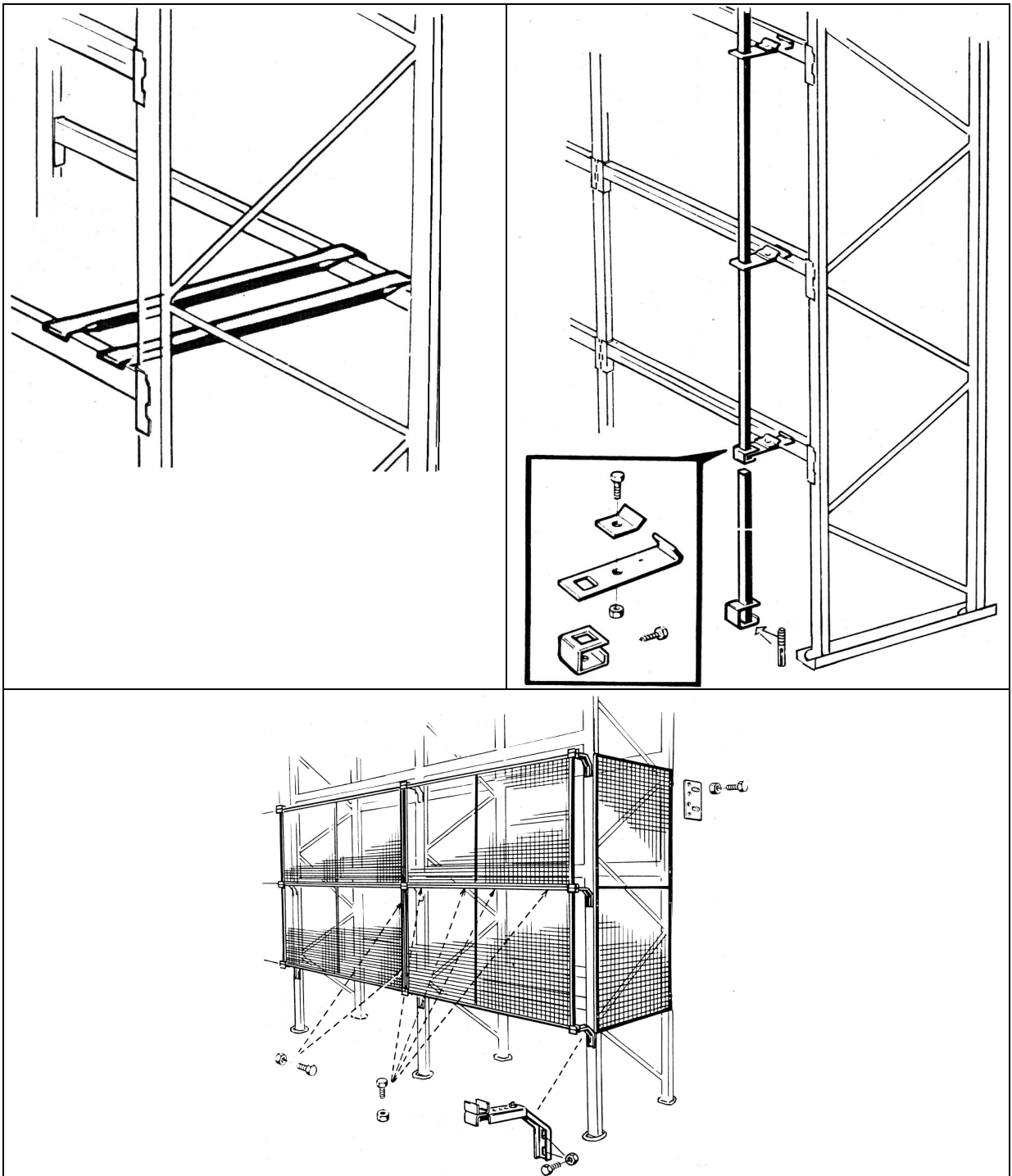


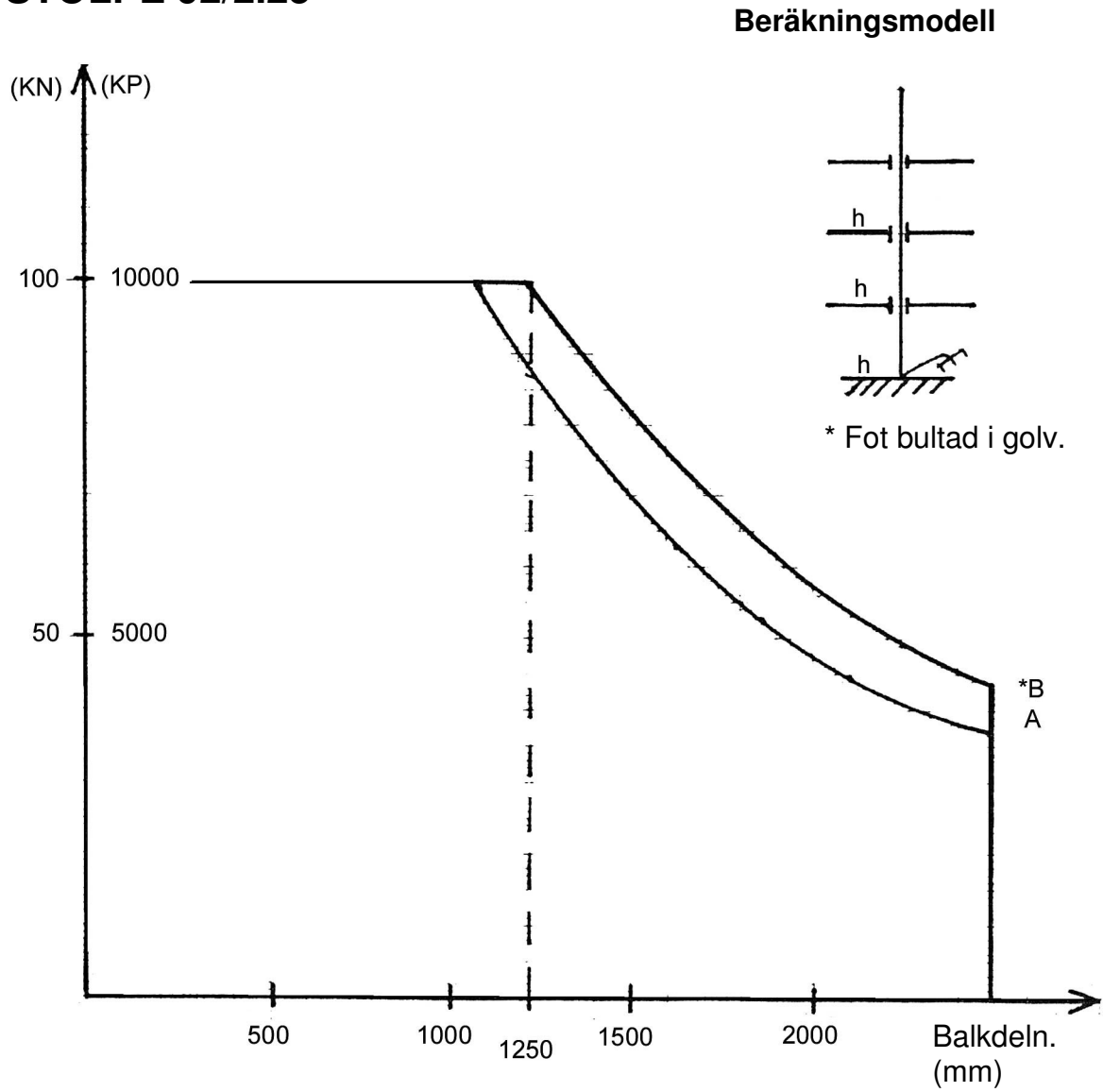
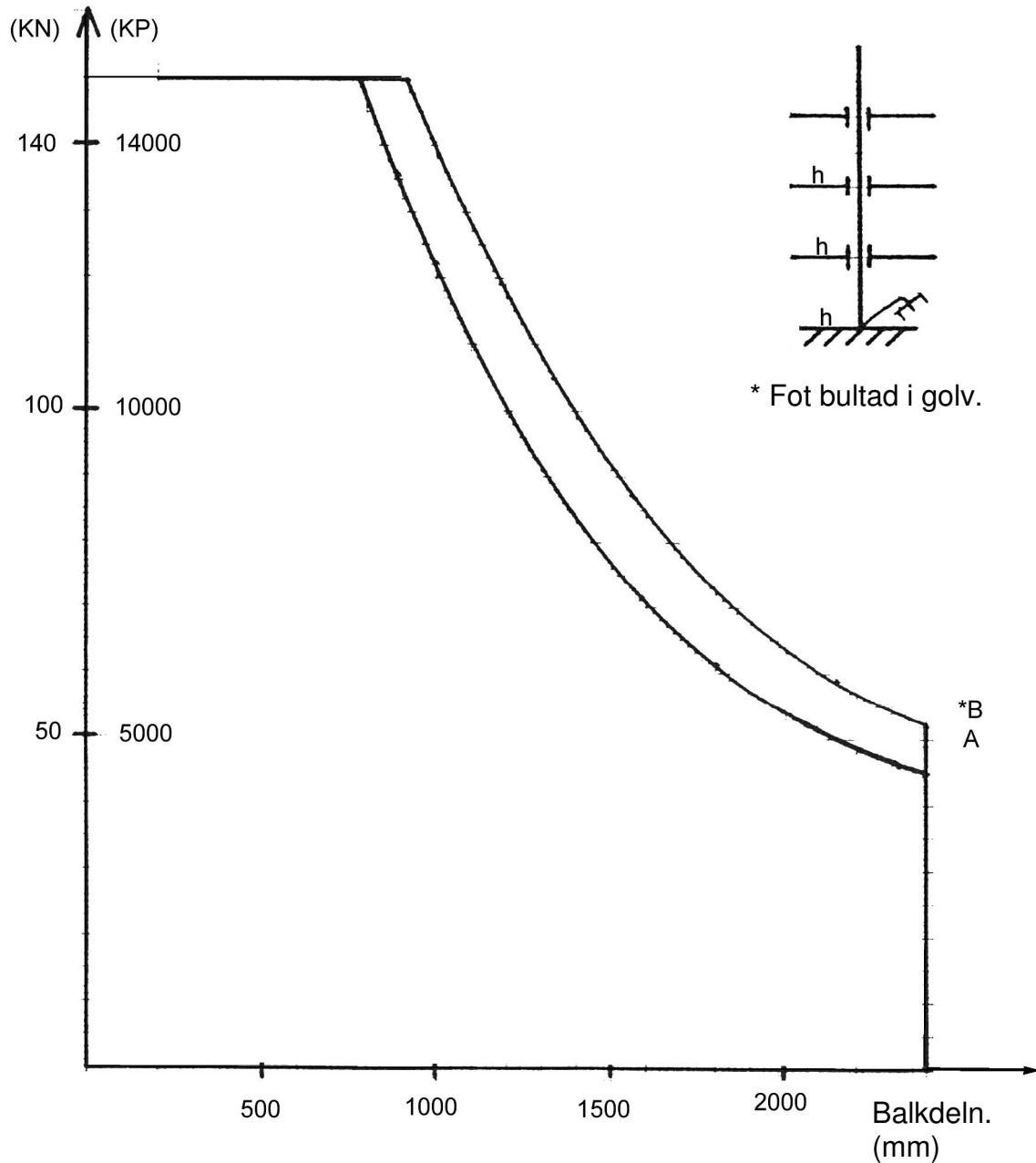
DIAGRAM FÖR TILLÅTEN SEKTIONSLAST VID OLIKA BÄRBALKSDELNINGSäkerhetsfaktor $N = 1.5$ **STOLPE 92/2.25**

DIAGRAM FÖR TILLÅTEN SEKTIONSLAST VID OLIKA BÄRBALKSDELNINGSäkerhetsfaktor $N = 1.5$ **STOLPE 92/3.0****Beräkningsmodell**

090-181895 info@bula.se www.bula.se