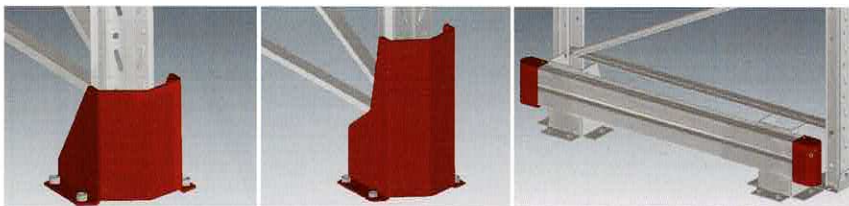


Pallstället skall besiktigas regelbundet minst var 12:e månad. I besiktningen ingår att kontrollera om stolpar, balkar, fästbeslag, stag m.m. har blivit deformerade eller skadade på annat sätt, vilket skulle kunna påverka stabilitet och laststyrka på pallstället. Ägaren eller användare är ansvarig för att rätt besiktningar är utförda och dokumenterade.

Säkerhetsdetaljer.



STOLPSKYDD

Skyddar gavelstolpar mot skador. Skall förankras fast i golvet. Höjd 210 mm.

STOLPSKYDD HÖG

Skyddar gavelstolpar mot skador. Skall förankras fast i golvet. Höjd 410 mm.

GAVELSKYDD

Skyddar gavrlarna mot skador. Höjd 210 och 410 mm.



Pallställ P90 & P120

Monterings- och bruksanvisning.

OM ANVISNINGARNA.

Läs igenom hela bruksanvisningen noga innan monteringsarbetet påbörjas. Följ instruktionerna för att säkerställa att pallställaget monteras och används enligt rådande säkerhetsstandarder.

Syftet med monteringsanvisningen är att underlätta en korrekt montering av pallstället och informera om risker och hur dessa kan undvikas. Spara bruksanvisningen och förvara den på en lättillgänglig plats då anvisningarna är till för din och andras säkerhet. Monterings- och bruksanvisning skall följas vid:

- montering
- regelbundna kontroller (tillsammans med schemalagda periodiska kontroller)
- åtgärder enligt anvisningar

Regelbundna kontroller är nödvändiga för säkerställande av pallställets tekniska säkerhet.

Delar av monterings- och bruksanvisningen hänvisar till Svensk Standard SS-EN 15635:2008- Stationära lagerinredningar i stål – Montage, drift och underhåll. Se www.sis.se för mer information.



Denna symbol används för att uppmärksamma något viktigt.



Denna symbol vill uppmärksamma på eller påminna användaren något viktigt.

Varje installation ska vara försedd med belastningsskylt, placerad på väl synlig plats.

Tillverkare: www.ajprodukter.se

Pallställ P90 & P120

Bredd på sektion: _____ Max belastning på bärbalk: _____

Höjd till första bärplan: _____ Max sektionsbelastning: _____

Maxhöjd mellan bärplan: _____

Monteringsår: _____

Inspektionsdatum: _____

Fördela lasterna jämt på pallstället för att förhindra överbelastning.
Spara denna monterings- och bruksanvisning!

VARNING!



Utför regelbundna kontroller beträffande:

- Korrekt montage och användning
- belastningar inom tillåtna gränser
- skador eller flyttning av bärande komponenter



RAPPORTERA ALLA SKADOR TILL "ANSVARIG FÖR LAGERINREDNINGENS SÄKERHET".



Ändra inte konstruktionen utan att:

- Kontrollera effekter mot tillverkarens "tekniska data" eller
- få godkänt av leverantör



KLÄTTRA INTE I STÄLLET

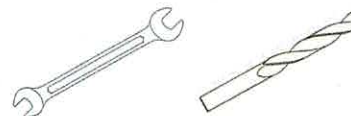


Se "EN15635: Stationära lagerinredningar i stål - Montage, drift och underhåll"



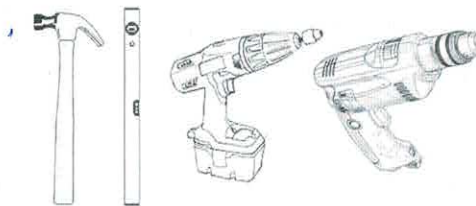
Kontakta ALLTID leverantören
vid osäkerhet

REKOMMENDERADE VERKTYG



13 mm
16 mm
17 mm

8 mm



UNDERLAGET

Köparen/användaren är ansvarig för att golvet är korrekt dimensionerat för de aktuella lasterna.

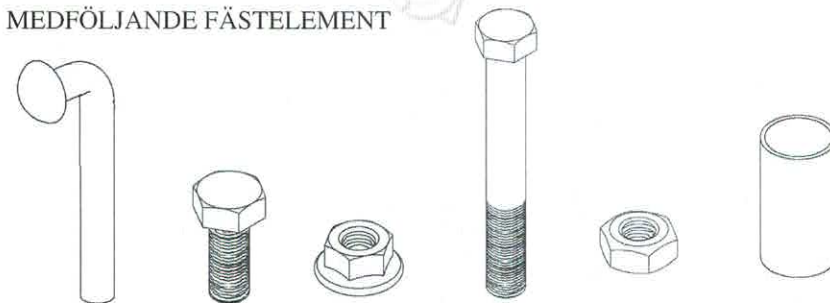
FÖRANKRING

Pallstället skall förankras i golvet för att förhindra att stolparna rör sig när t.ex. truck eller pallyftare används i eller nära pallstället.

SÄKERHET

Korrekt montering av pallstället är av största vikt för att konstruktionen skall vara säker. Montering skall utföras yrkesmannamässigt i enlighet med dessa instruktioner.

MEDFÖLJANDE FÄSTELEMENT



Bärbalkssäkring

M8
20 mm

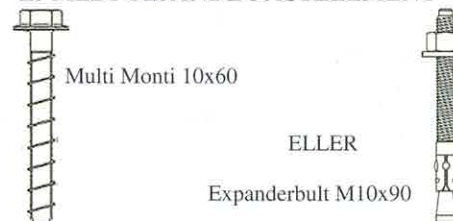
M8
Mutter med fläns

M10
75 mm
105 mm

M10
Låsmutter

Rörhylsa
30 mm
43 mm

EJ MEDFÖLJANDE FÄSTELEMENT



Multi Monti 10x60

ELLER

Expanderbolt M10x90



Stället skall fästas med minst 3st bultar/skruvar.



Efter montage skall montagekontroll utföras.

TILLSYN OCH UNDERHÅLL

MONTAGEBESIKTNING

Besiktning av montaget skall ske innan pallstället tas i bruk för att säkerställa att monteringsanvisningarna följts.

OMBYGGNAD/OMDISPONERING

Vid ombyggnad/omdisponering eller förflyttning av pallstället skall AJ Produkter kontaktas.

DAGLIG TILLSYN

Pallstället skall kontrolleras dagligen efter skador så att inga bärande delars bärlighet påverkas (enligt beskrivning nedan). Skadade bärande delar skall bytas ut omgående. Andra delar får repareras.

PERIODISK TILLSYN

Enligt lag skall pallstället kontrolleras minst en gång per år så att de är i enlighet med montageanvisningarna.

Lutning i förhållande till lodlinjen får ej överstiga $X = H/350$



Skador som uppstår vid t.ex. påkörning av truck skall omedelbart repareras. En skadad stolpe eller bärbalk utgör en säkerhetsrisk.

BÖJDA BÄRBALKAR

Maximal kvarstående böjning i sidled (efter avlastning av tillåten maxlast) får ej överstiga 50% av normal vertikal nedböjning vid full belastning.

BÖJDA STAG

Deformation av stag får inte överstiga 10 mm/meter. Detta gäller oavsett deformationens riktning.

BÖJDA STOLPAR

Stolpar får böja ut maximalt 5 mm/meter i förhållande till lodlinjen i pallställets längdriktning och maximalt 3 mm/meter i pallställets djupriktning.

3 mm/m
5 mm/m

BUCKLOR & VECK

Vid skador av lokal art (bucklor, veck, revor och sprickor) bör delarna alltid bytas ut.

BÖJDA BALKAR

Maximal kvarstående vertikal böjning (efter avlastning från tillåten maxlast) får ej överstiga 20% av nedböjning vid normal last.

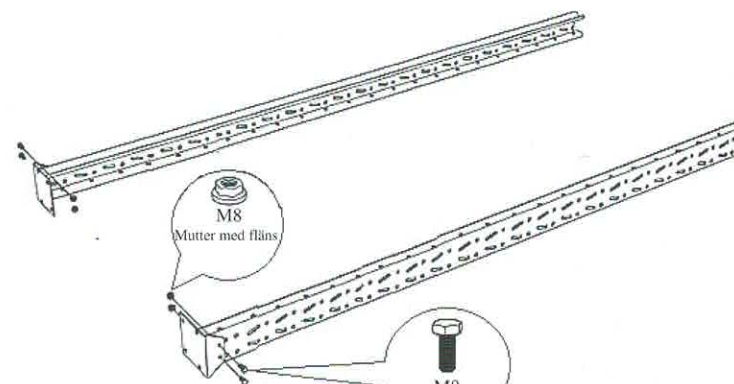


För skötsel/användning se SS-EN15635 Stationära lagerhållningssystem i stål – Montage, drift och underhåll av stationära lagerinredningar.

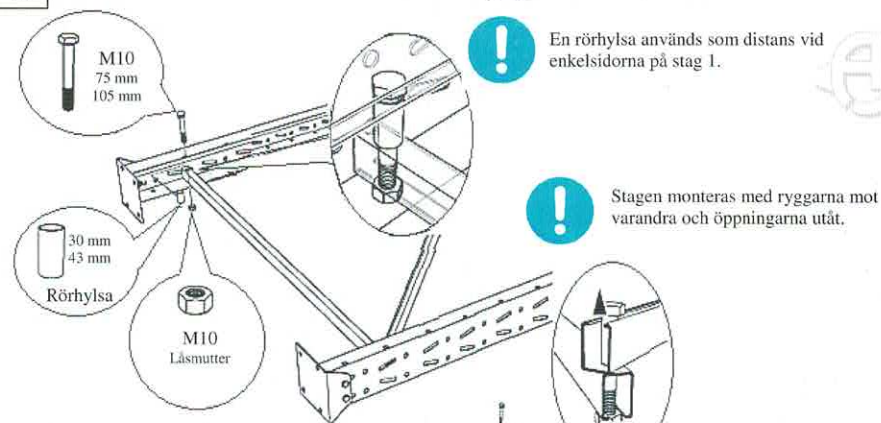
MONTERINGSANVISNINGAR

Gäller P90 & P120

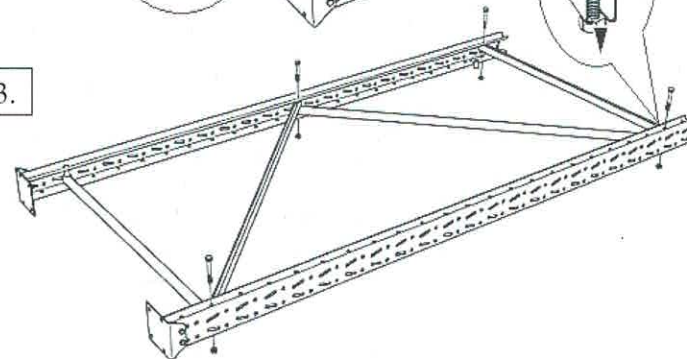
1.



2.

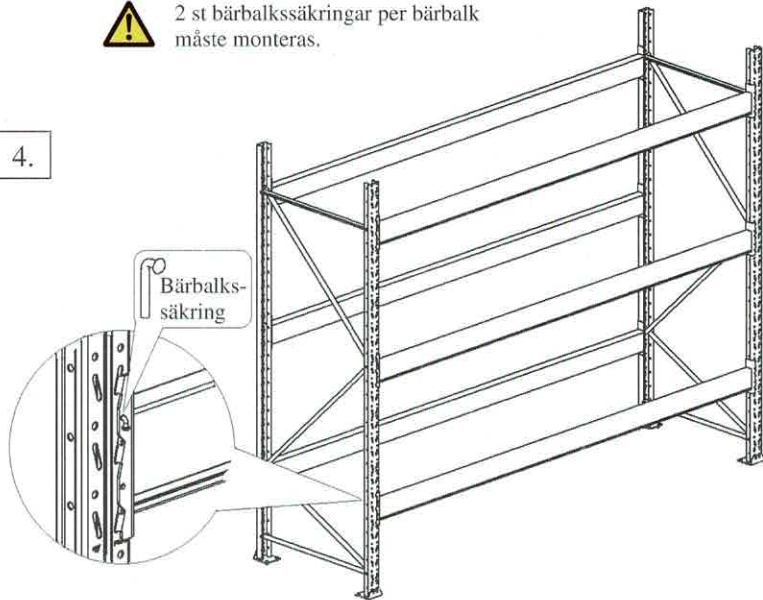


3.




 2 st bärbalkssäkringar per bärbalk måste monteras.

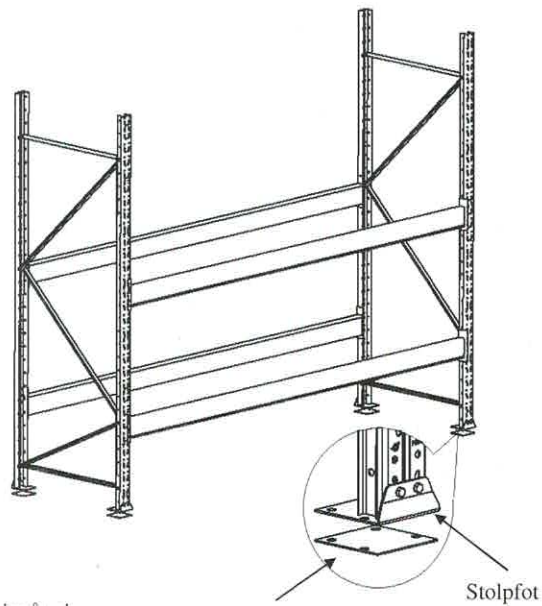
4.



5.

 Använd nivelleringsbrickor vid behov.

 Pallstället skall stå i lod.

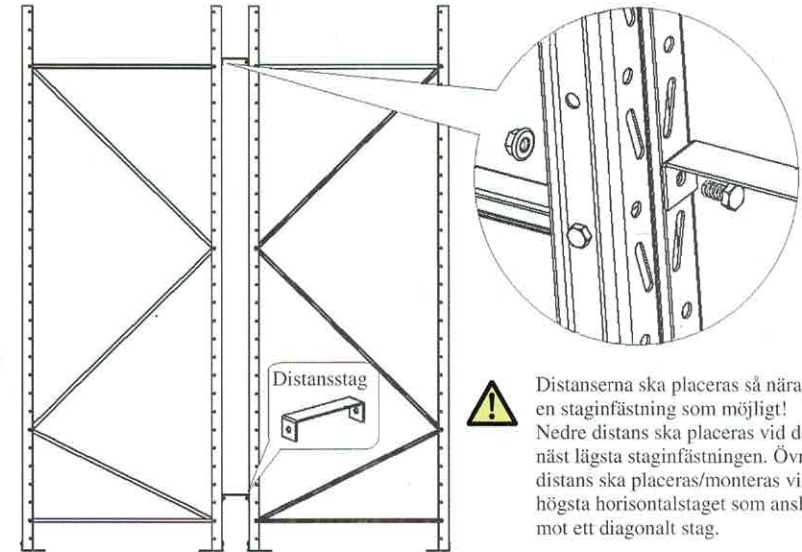



Nivelleringsbrickor – 1, 2 och 3 mm ingår ej.

Nivelleringsbricka

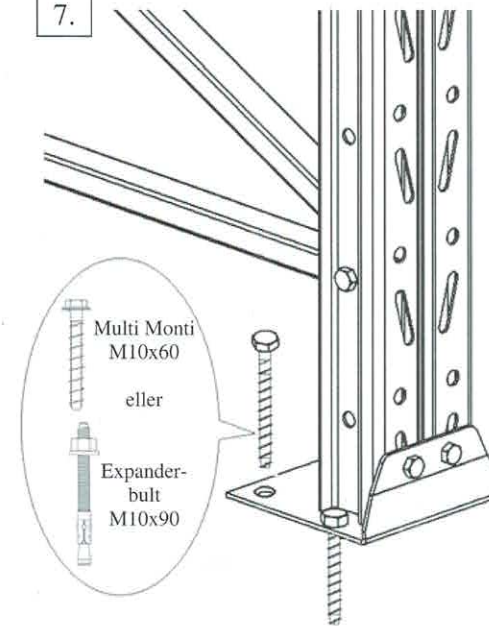
Stolpfot


6.




 Distanserna ska placeras så nära en staginfästning som möjligt! Nedre distans ska placeras vid den näst lägsta staginfästningen. Övre distans ska placeras/monteras vid det högsta horisontalstaget som ansluter mot ett diagonalt stag.

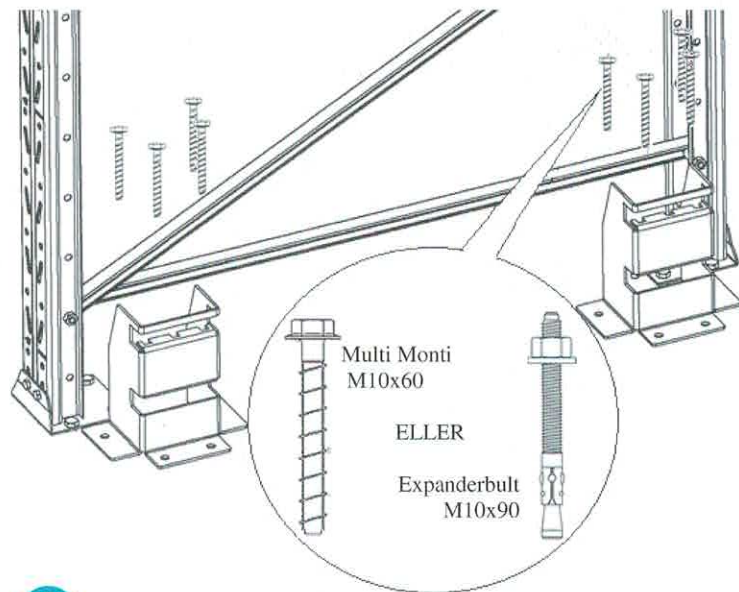
7.



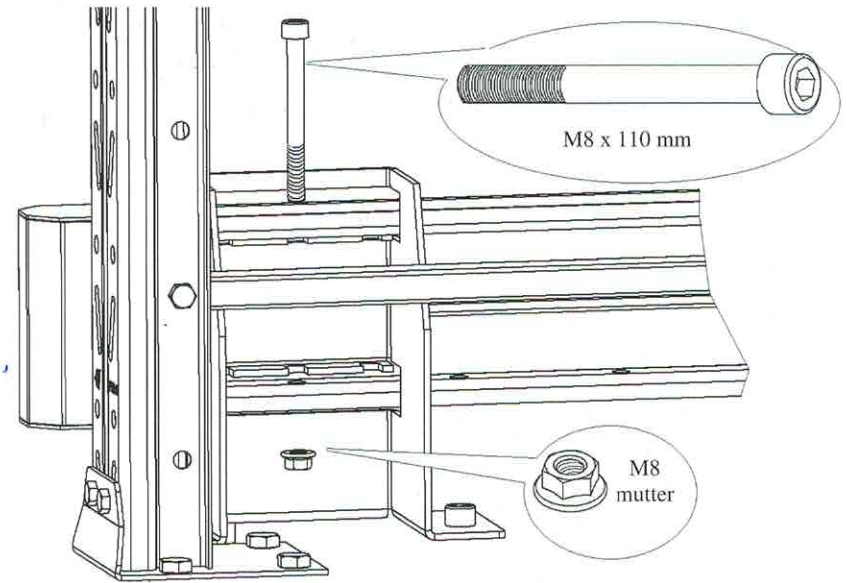
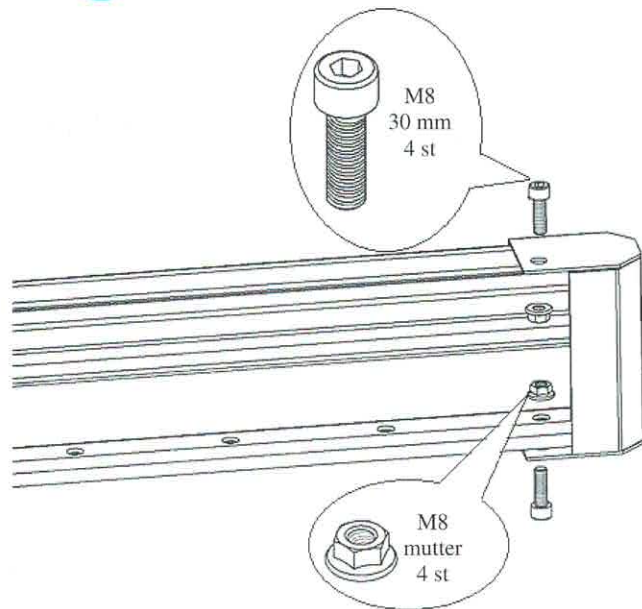
 Pallstället skall fästas i golvet med 3 st. bultar/skruvar.

 Montagebesiktning skall alltid utföras efter montage.

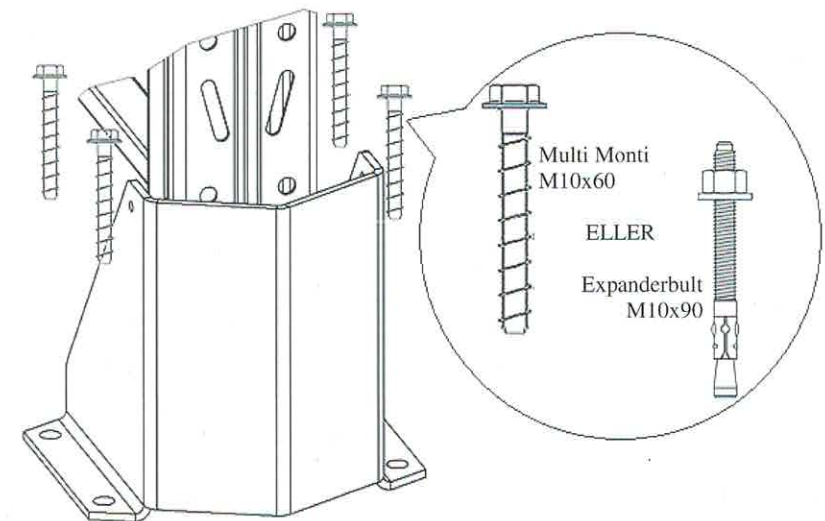
MOTERINGSBESKRIVNING PÅKÖRNINGSSKYDD GAVEL



! 4 st. fästelement per golvfäste.

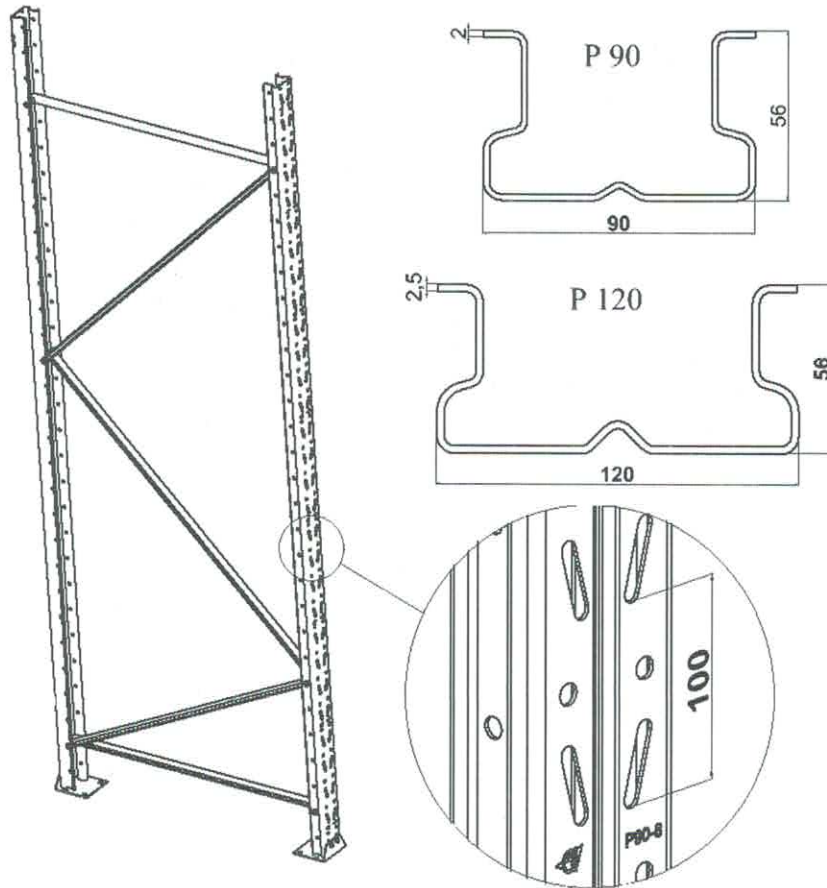


! Monteringsbeskrivning stolpskydd.



TEKNISKA DATA OCH BELASTNINGSFÖRMÅGELHET

GAVEL



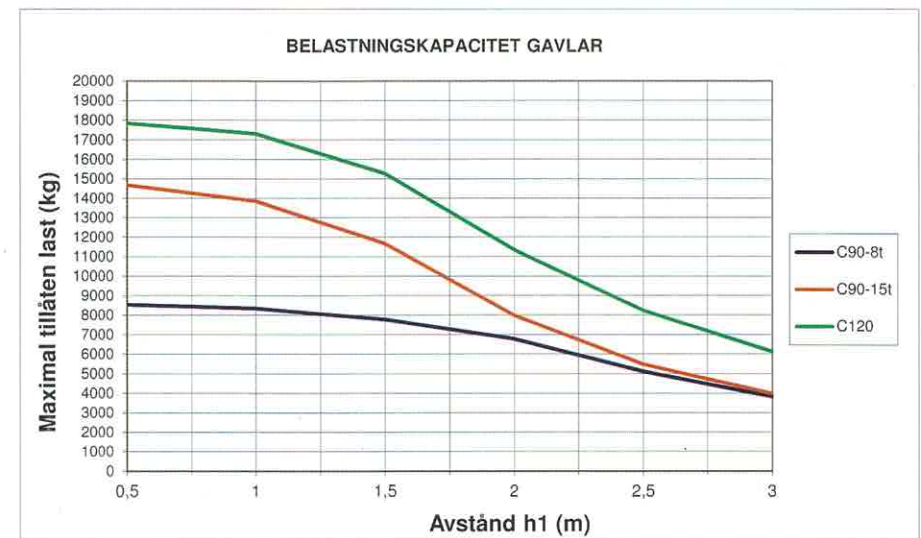
Höjd på gavel:

- P90 - från 1500 till 13000 mm, i steg om 500 mm.
- P120 - från 5000 till 13000 mm, i steg om 500 mm.

Max. sektionsbelastning för gavel.

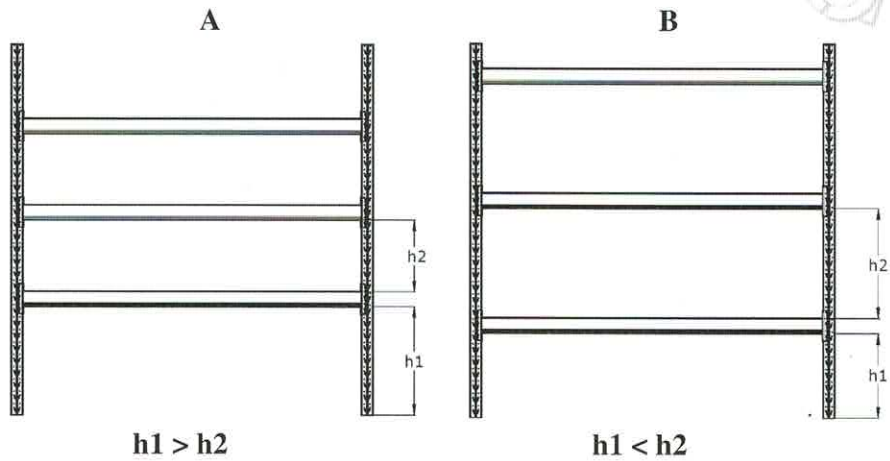
Höjd första balkparet h_1 [mm]	Gavel P90-8t	Gavel P90-15t
	mp_{90-8t} [kg]	mp_{90-15t} [kg]
500	8536	14679
1000	8357	13857
1500	7786	11679
2000	6786	8000
2500	5125	5500
3000	3839	4000

Höjd första balkparet h_1 [mm]	Gavel P120	
	mp_{120} [kg]	
500	17842	
1000	17304	
1500	15277	
2000	11346	
2500	8252	
3000	6126	

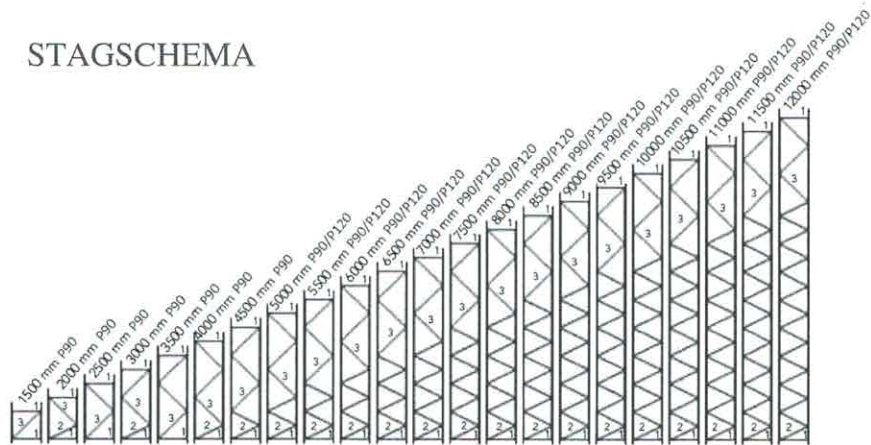


All belastningsdata gäller för montering på betonggolvs. Annan typ av golv kan minska belastningskapaciteten.

Tillåten maxbelastning av gavlarna beror mycket på höjden på det första bärplanet h1 och skall ej överstiga värdena i tabellen. Oftast är den kritiska höjden på gaveln vid höjden h1, men kan i verkligheten vara högre upp mellan två bärplan om höjden h2 är större än höjden h1.
Vid val av tillåten gavelbelastning skall man kontrollera för båda fallen.



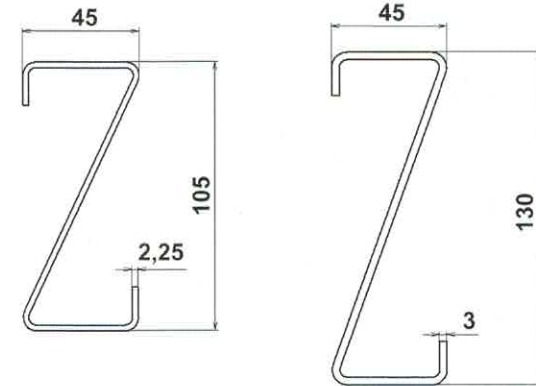
STAGSCHEMA



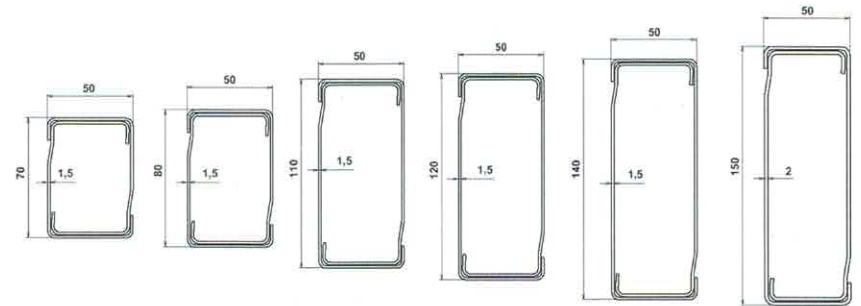
Beskrivning av gavlarna (den steglignande strukturen) på Pallställ P90 & P120.

Gaveldjup [mm]	Längd diagonalstagen.[mm]		
	stag 1	stag 2	stag 3
1100	1054	1170	1463
800	754	911	1267
500	454	688	1120

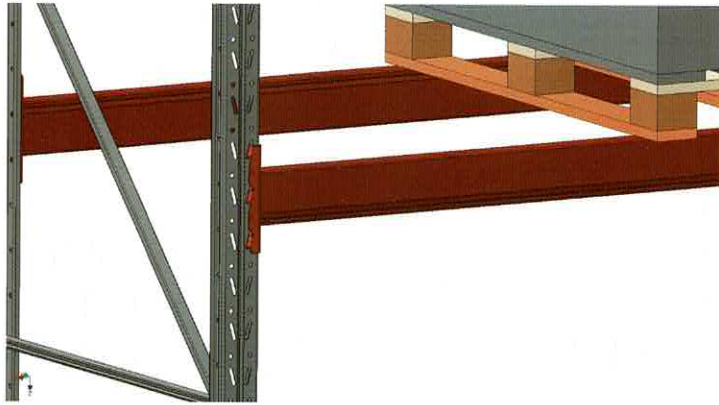
Bärbalksprofiler.



Bärbalk med "Z" profil



Bärbalk med rektangulär profil (BOX).



Lastkapacitet på bärbalkar.

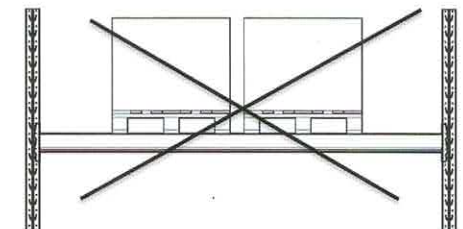
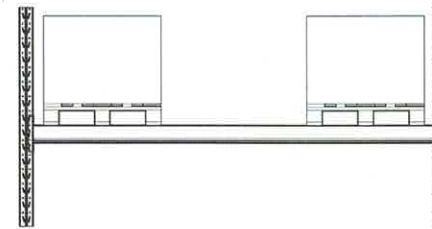
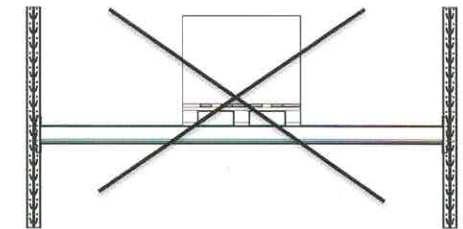
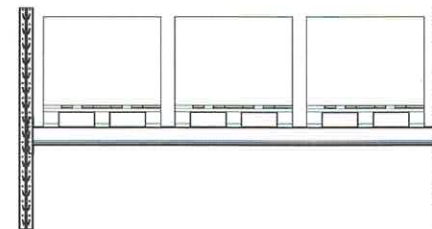
Z-profil	Balklängd [m]	Antal pallar på bärbalkar	1 palls maxlast på bärbalk [kg]	Maxlast på bärbalkspar [kg]
105x45x2,25	0,95	1	3400	3400
	1,2	1	3200	3200
	1,85	2	1500	3000
	2,3	2	1375	2750
	2,75	3	776	2330
130x45x3	1,85	2	2250	4500
	2,3	2	2000	4000
	2,75	3	1250	3750
	3	3	1160	3480
	3,3	3	1050	3150
	3,6	4	725	2900

BOX-profil	Bärbalkslängd [m]	Antal pallar på bärbalkar	1 palls maxlast på bärbalk [kg]	Maxlast på bärbalkspar [kg]
70x50x1,5	0,95	1	3336	3336
	1,85	2	1122	2244
	2,3	2	850	1700
	2,75	3	505	1516
	3,3	3	435	1305
	3,6	4	292	1167
80x50x1,5	0,95	1	3823	3823
	1,85	2	1325	2649
	2,3	2	1010	2020

80x50x1,5	2,75	3	595	1782
	3,3	3	511	1533
	3,6	4	344	1372
120x50x1,5	0,95	1	6292	6292
	1,85	2	2250	4500
	2,3	2	1730	3460
	2,75	3	992	2975
	3,3	3	848	2545
140x50x1,5	3,6	4	568	2273
	0,95	1	6924	6924
	1,85	2	2346	4694
	2,3	2	1795	3590
	2,75	3	1021	3064
	3,3	3	873	2617
150x50x2,0	3,6	4	583	2331
	2,3	2	3125	6250
	2,75	3	1769	5307
	3,3	3	1504	4512
	3,6	4	1050	4200

Korrekt lastning på bärbalkar inom tillåtet lastvärde.

Inkorrekt lastning på bärbalkar inom tillåten.



Det tillåtna lastvärdet skall fördelas jämnt på bärbalkar!
Håll alltid tillåtna lastvärden för pall enligt värden i lasttabellen!