

MONTERINGS- & BRUKSANVISNING

# VIRKESSTÄLL



 **BRÄNNEHYLTE**  
LAGERSYSTEM

# INNEHÅLLSFÖRTECKNING

## INNEHÅLL

OM ANVISNINGARNA	S. 2
PLANERING	S. 3
INNAN DU BÖRJAR MONTERA	S. 4
ATT BEAKTA	S. 5
MONTERINGSANVISNINGAR	S. 6-9

# OM ANVISNINGARNA

Läs igenom hela manualen innan du påbörjar monteringsarbetet. Följ instruktionerna i anvisningen för att säkerställa att produkten följer rådande standard.

Syftet med monteringsanvisningen är att underlätta en korrekt installation och att informera om risker och hur dessa kan undvikas. Tänk på att anvisningarna finns till för din och andras säkerhet.

Monterings- & bruksanvisningen ska användas vid :

- \* montering
- \* regelbundna kontroller (tillsammans med mall för periodisk kontroll)
- \* åtgärddning enligt anvisningarna

Varje installation ska vara försedd med belastningsskylt, som placeras på väl synlig plats.

Regelbundna kontroller är nödvändigt för att garantera virkeställets tekniska säkerhet.

Delar av monterings- och bruksanvisningen hänvisar till Svensk Standard **SS-EN 15635:2008 - Stationära lagerinredningar i stål – Montage, drift och underhåll**. Vid behov kan beställaren/användaren införskaffa ovan nämnda standard hos SIS. Se [www.sis.se](http://www.sis.se) för mer information.



Den här symbolen används för att varna/särskilt betona vikten av något



Den här symbolen vill uppmärksamma alt påminna dig om något.

## KONTAKTA OSS

Vid tveksamheter eller för ytterligare information vänligen kontakta Brännehylte Lagersystem:

Telefon | **0370- 827 00**

E-post | **info@bhc.nu**

Hemsida | **www.bhc.nu**

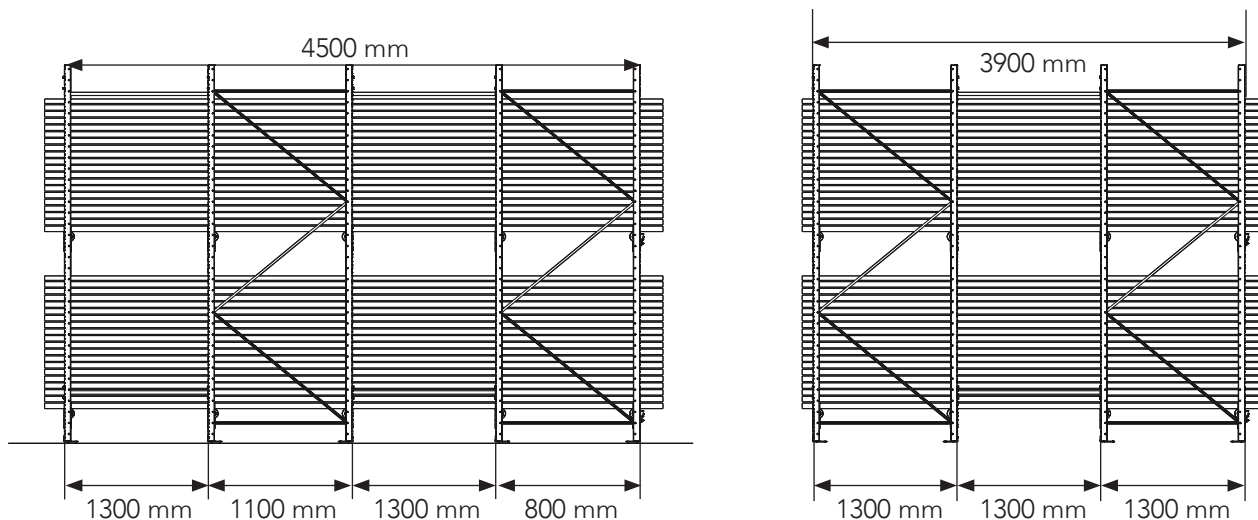
Adress | **Box 56, 330 33 Hillerstorp**

# PLANERING

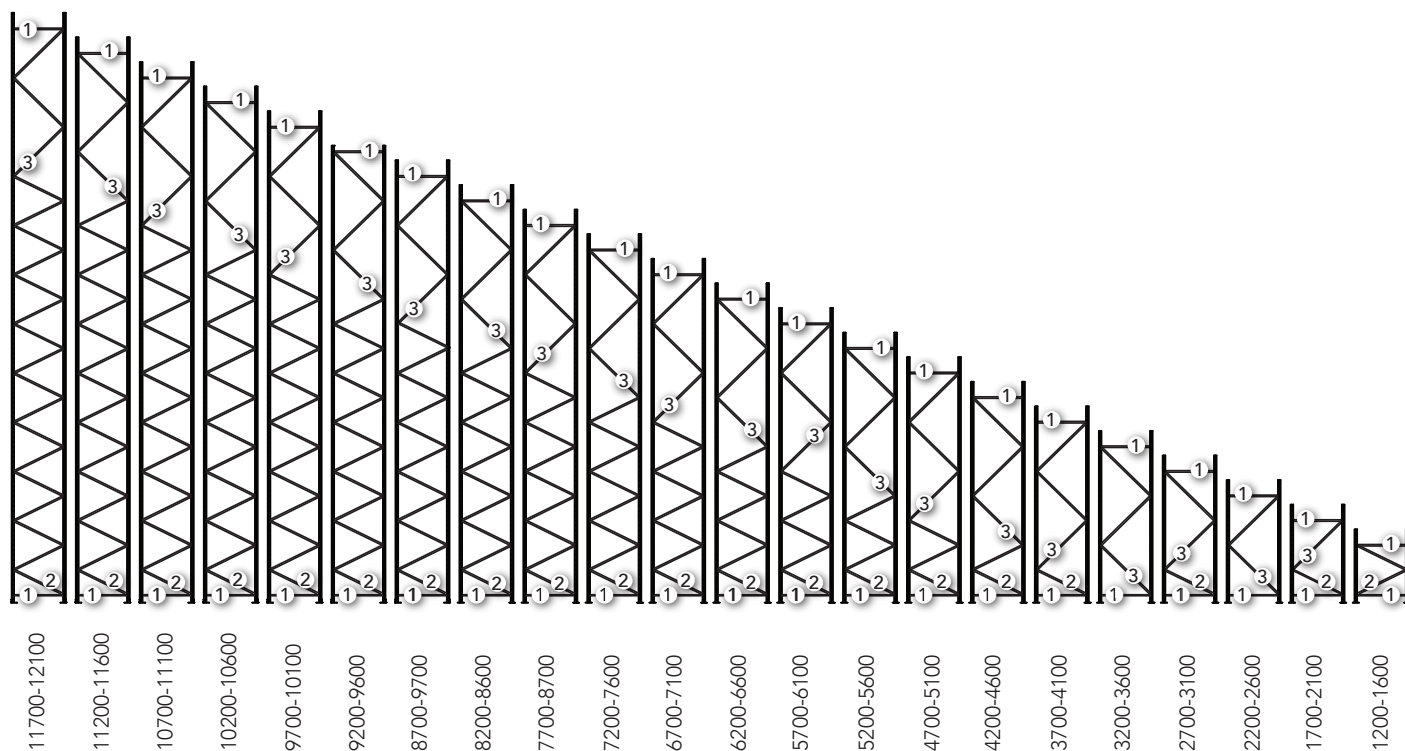
## MONTERINGSALTERNATIV



Notera att det finns flera montagealternativ!



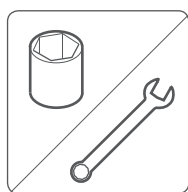
## STAGSCHEMA



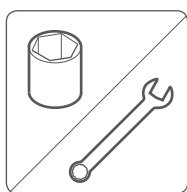


# INNAN DU BÖRJAR

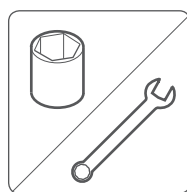
## REKOMMENDERADE VERKTYG



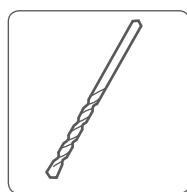
13 mm



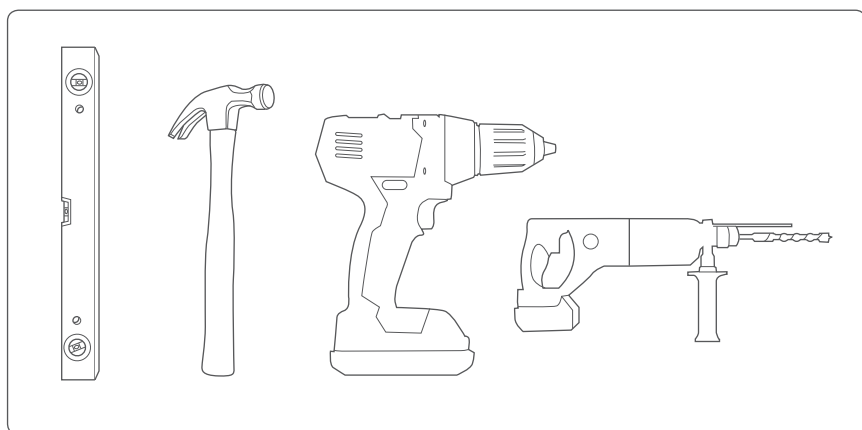
16 mm



17 mm



8 mm



## UNDERLAG

Beställare/Användare ansvarar för att golvet är dimensionerat för de aktuella lasterna.

## FÖRANKRING

Virkesstället ska förankras i golv för att förhindra att stolpar flyttas då mekanisk hante-ringsutrustning används i eller i närheten av lagerinredningen.

## SÄKERHET

Korrekt montering av stället är viktig för att konstruktionen ska vara säker. Montaget ska utföras i enlighet med dessa instruktioner och ska ske på ett yrkesmässigt sätt.

## MEDFÖLJANDE FÄSTELEMENT



**M8**  
20 mm  
art 111042-20



**M8**  
mutter med fläns  
art 111042-3



**M10**  
mutter lås  
art 111040-2



**M10**  
20 mm  
art 111310-1-20-7



**M10**  
75 mm  
art 111040-75



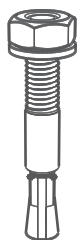
**Rörhylsa**  
30 mm  
art 111056

## EJ MEDFÖLJANDE FÄSTELEMENT

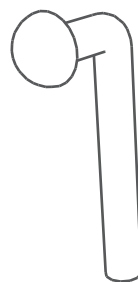


**Multimonti**  
10 x 60  
art 111009-2

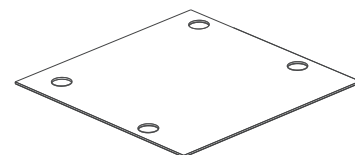
alternativt



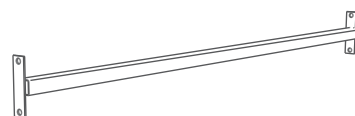
**Expanderbult**  
M10 x 90  
art 111009



**Bärbalksäkring**  
art 111021



**Nivelleringsbricka**  
1 mm - art 111076-90  
2 mm - art 111077-90  
3 mm - art 111078-90

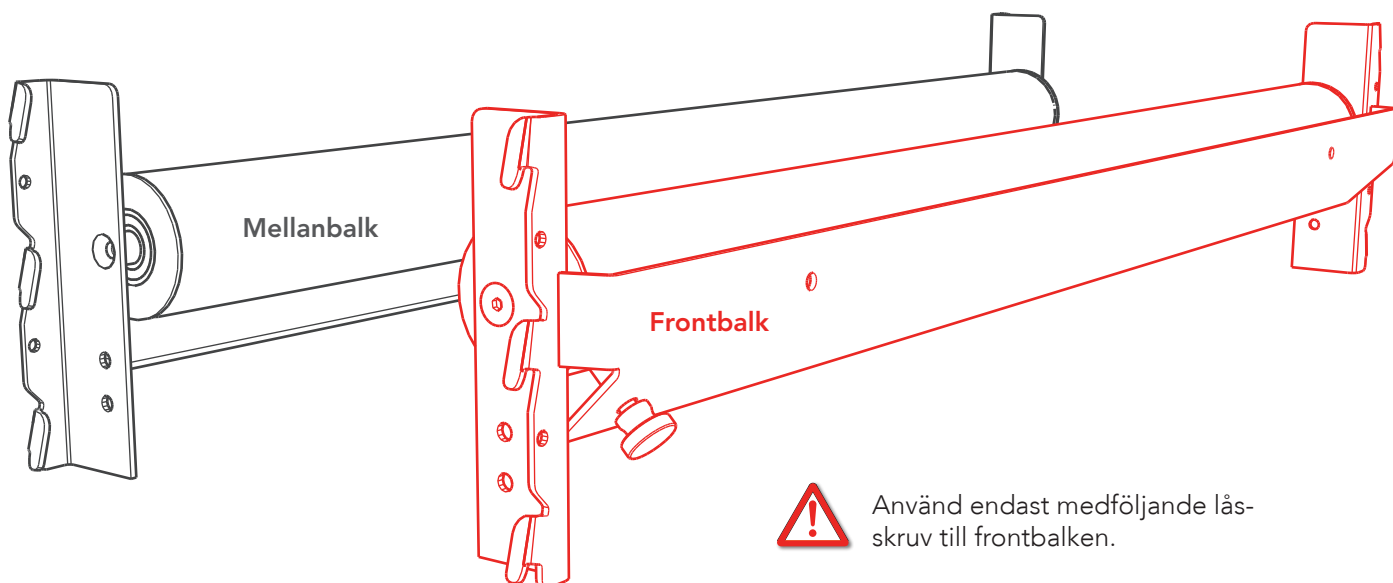
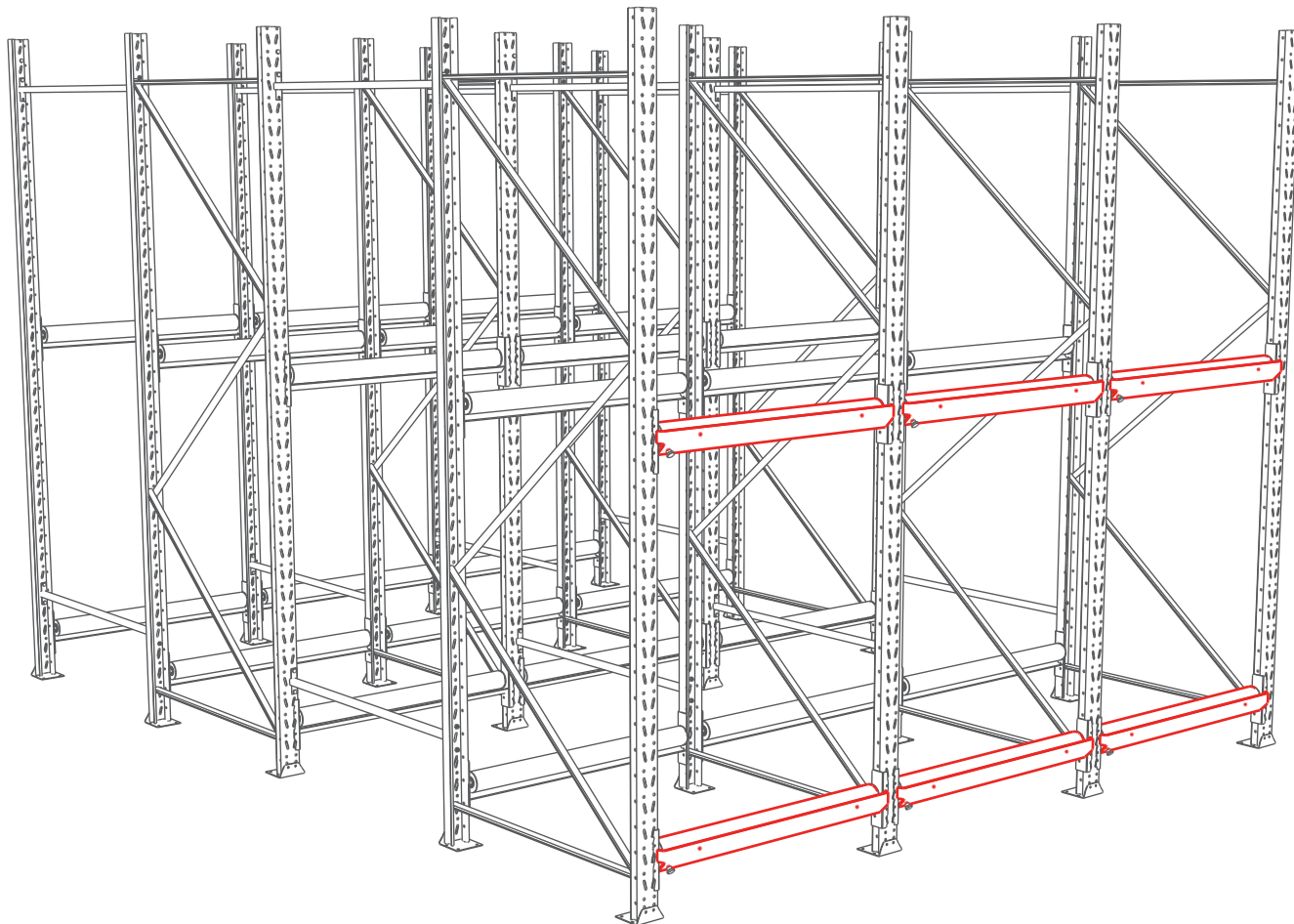


**Distans**  
art 111220

# ATT BEAKTA



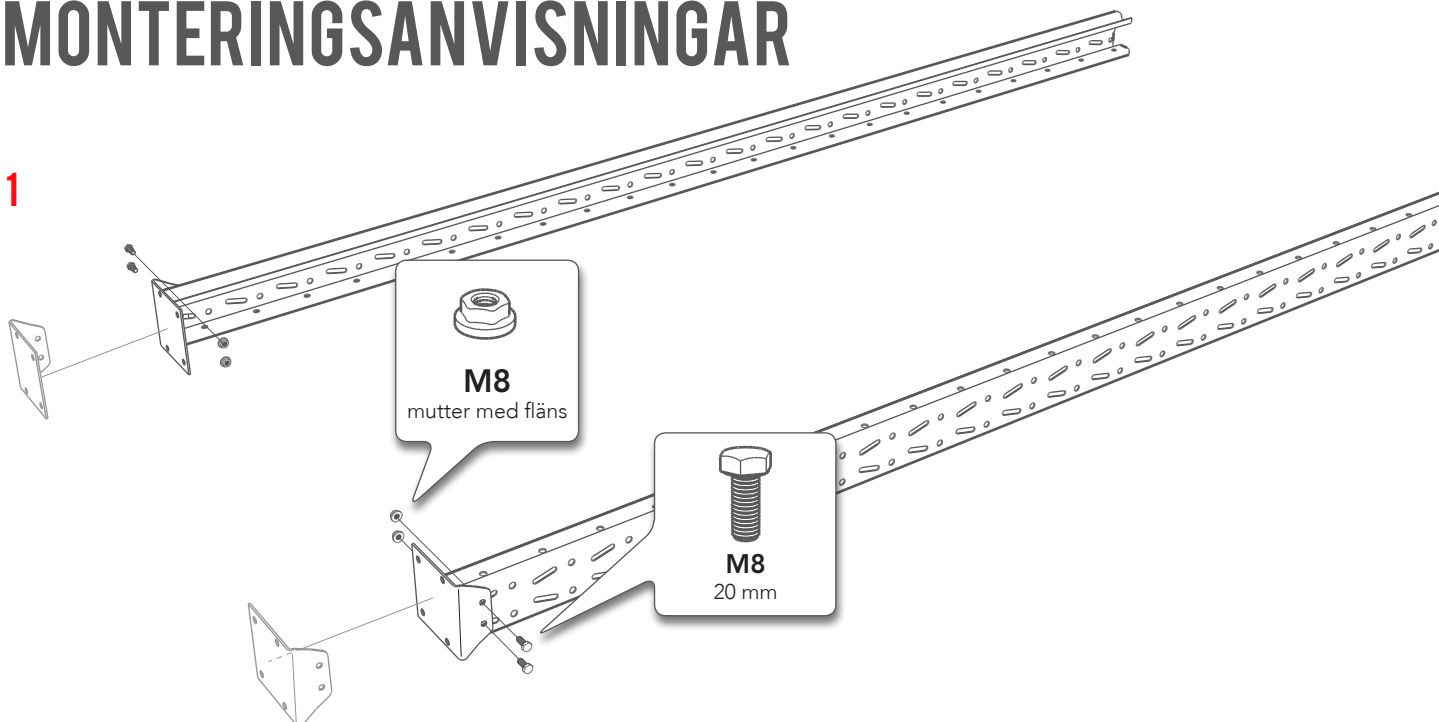
Använd frontbalk längst fram i stället!



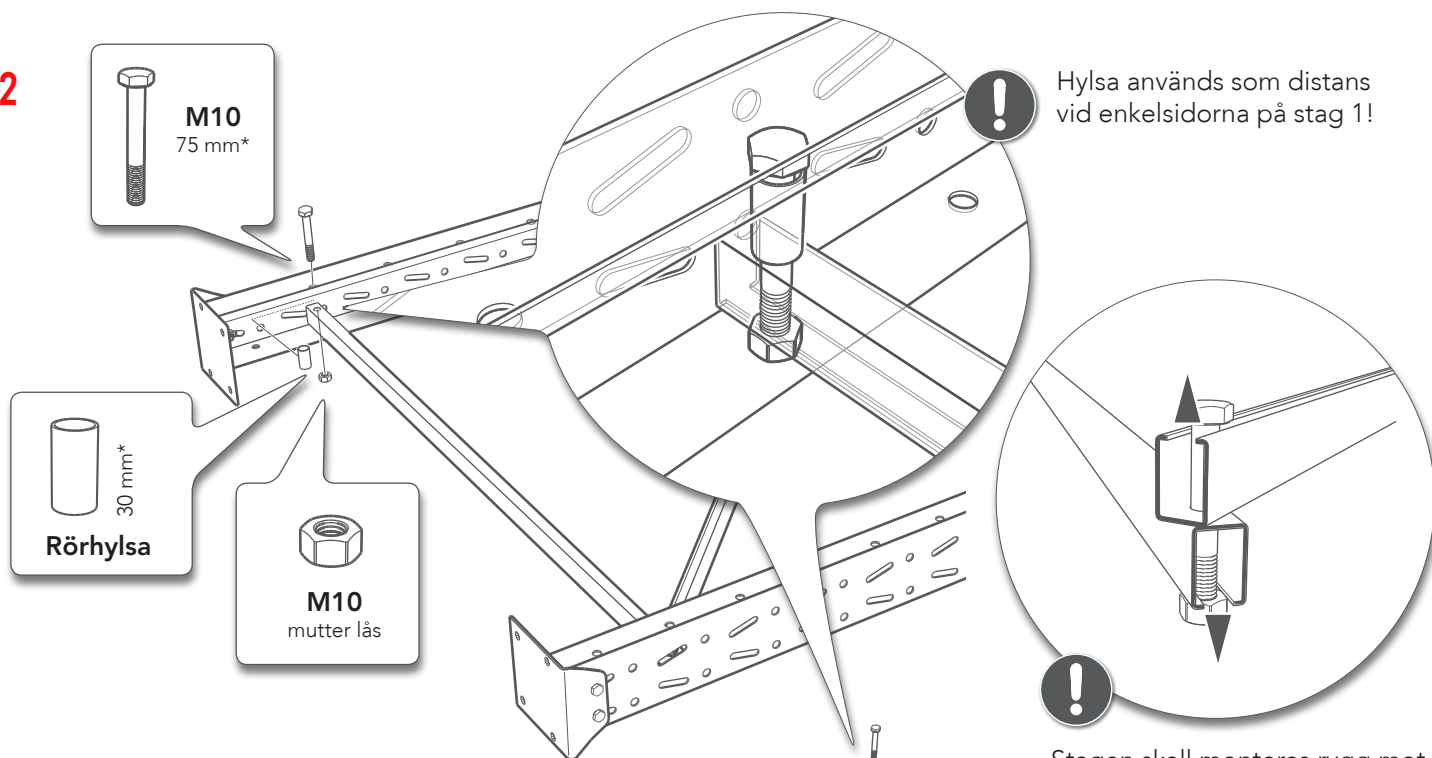
Använd endast medföljande lås-skriv till frontbalken.

# MONTERINGSANVISNINGAR

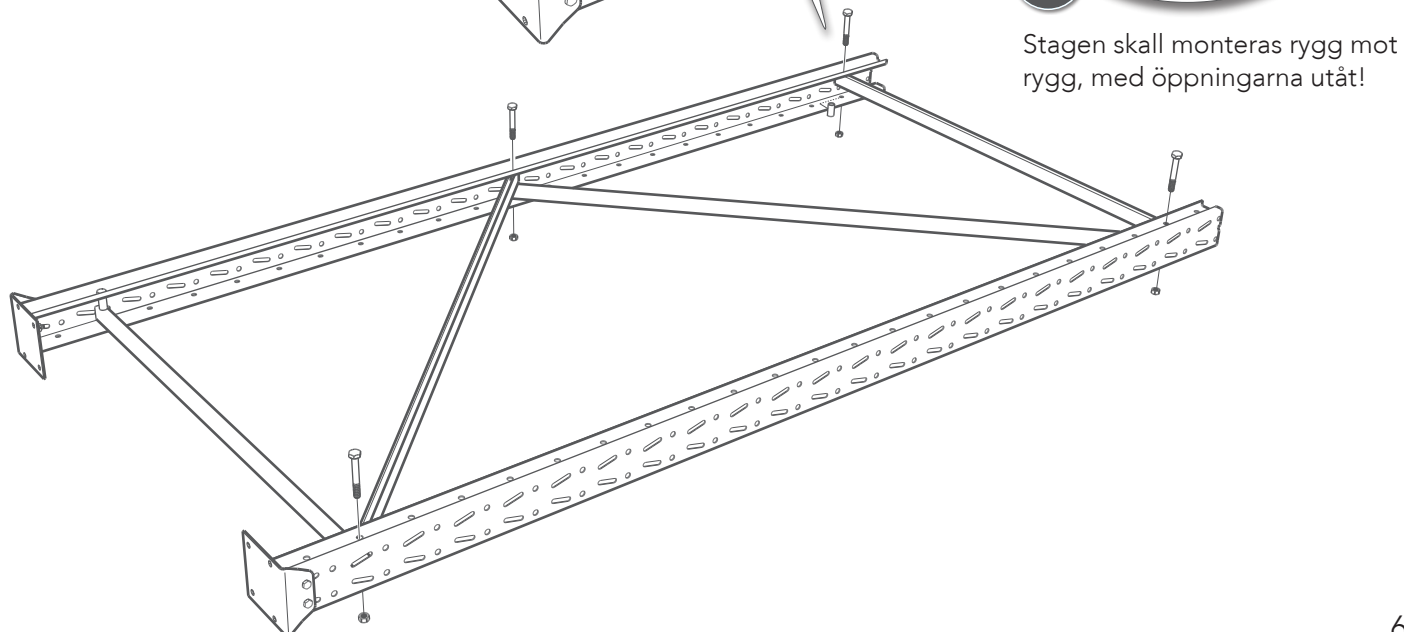
1



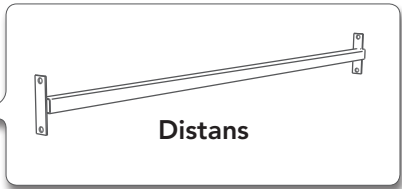
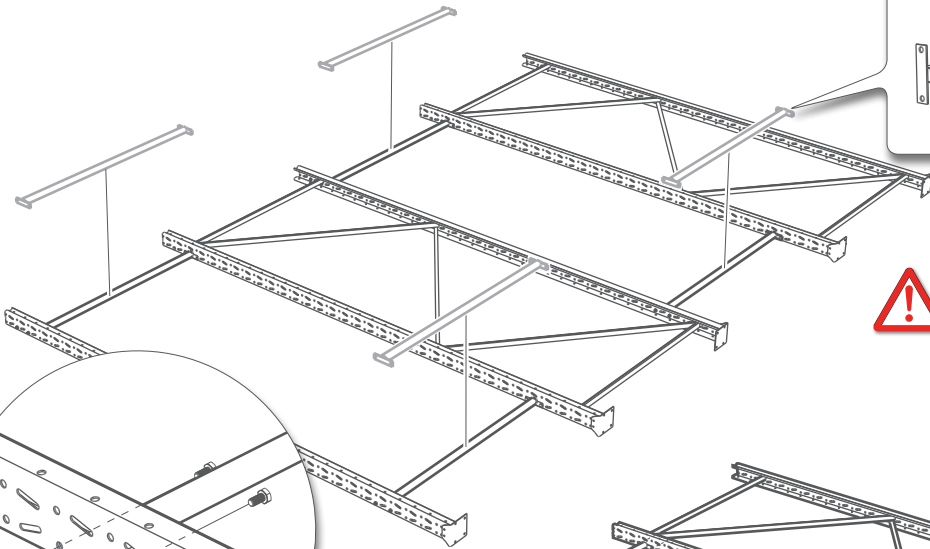
2



3

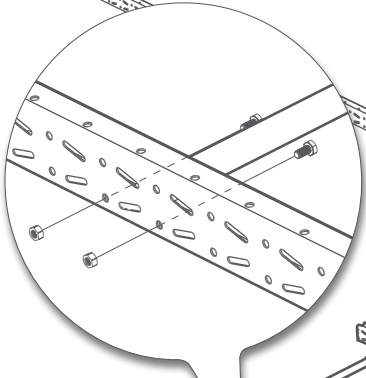


4

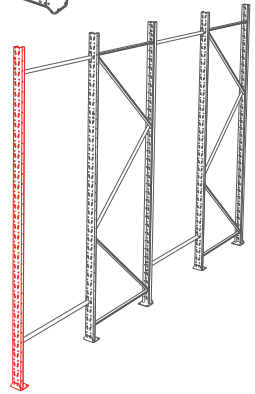
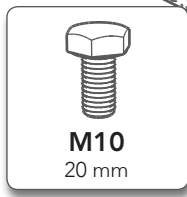


Distanserna ska placeras så nära en staginfästning som möjligt!

5



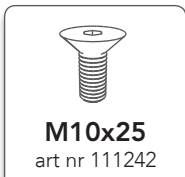
Sätt samman stäl-  
lagets totala antal  
gavelrader innan  
fortsatt montage



Gavelrader  
för långt gods  
monteras med en  
extra stolpe.

6

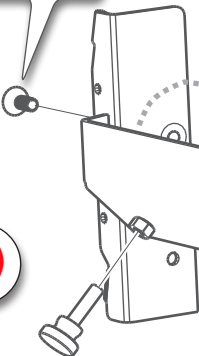
**A**



**B**

**A**

**C**



**(D)**

**C**



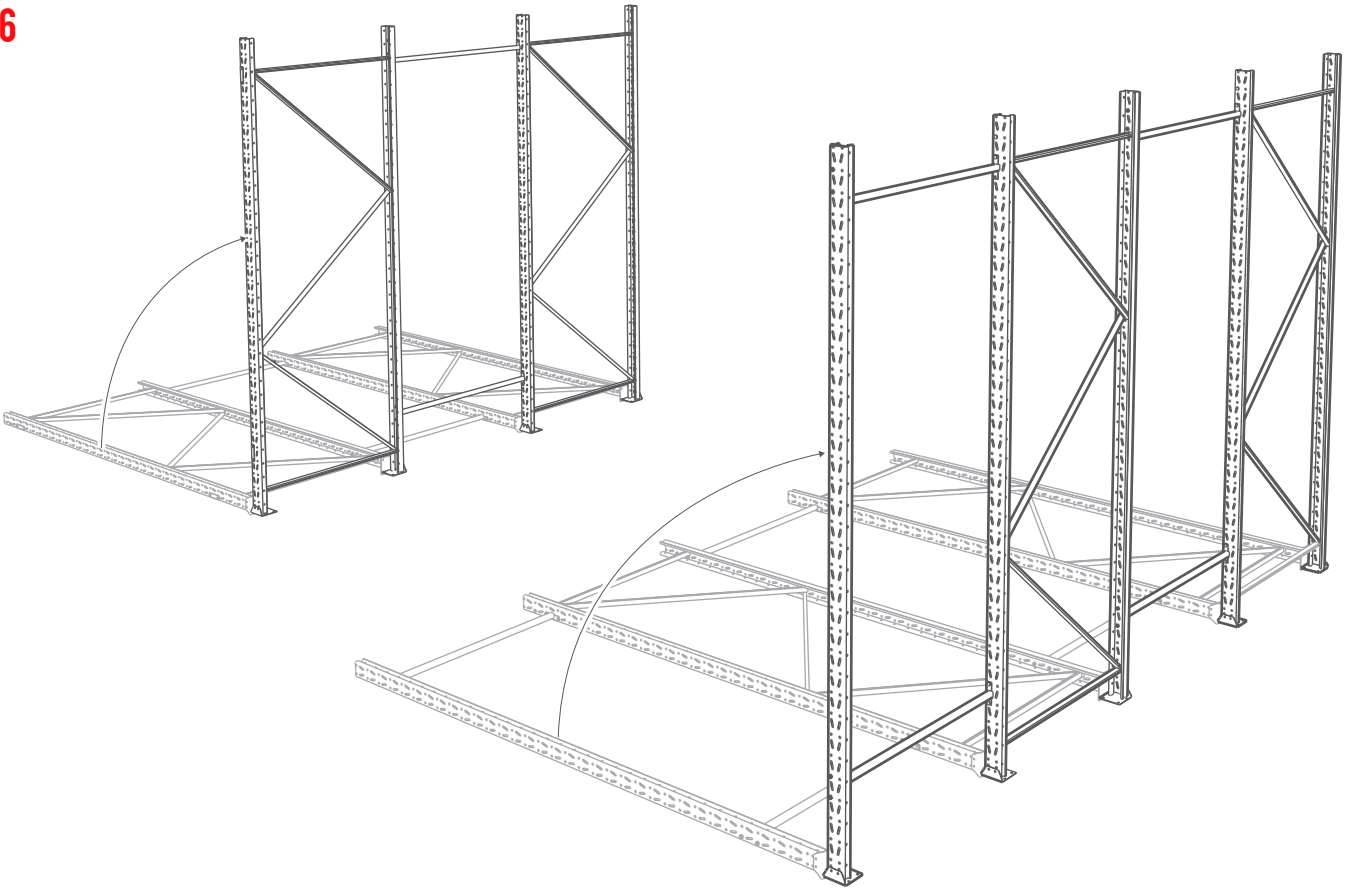
Montera medföljande  
stoppskruv på frontbalken!



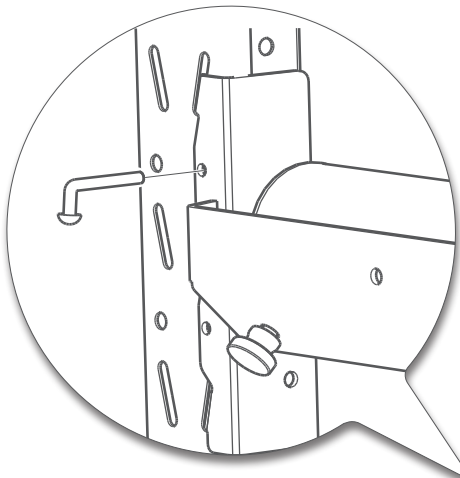
Sätt samman det antal rullar stäl-  
laget totalt kräver innan fortsatt  
montage.



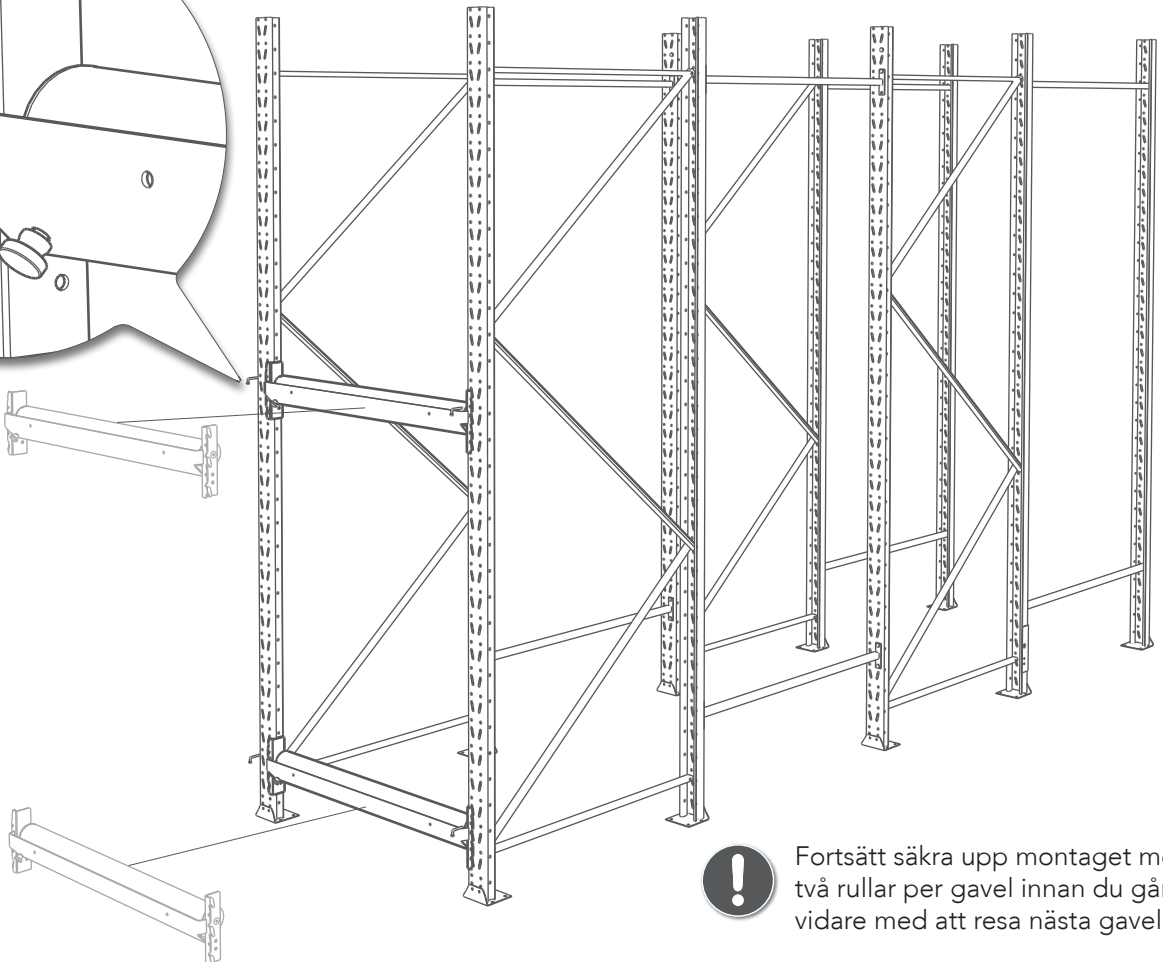
6



7

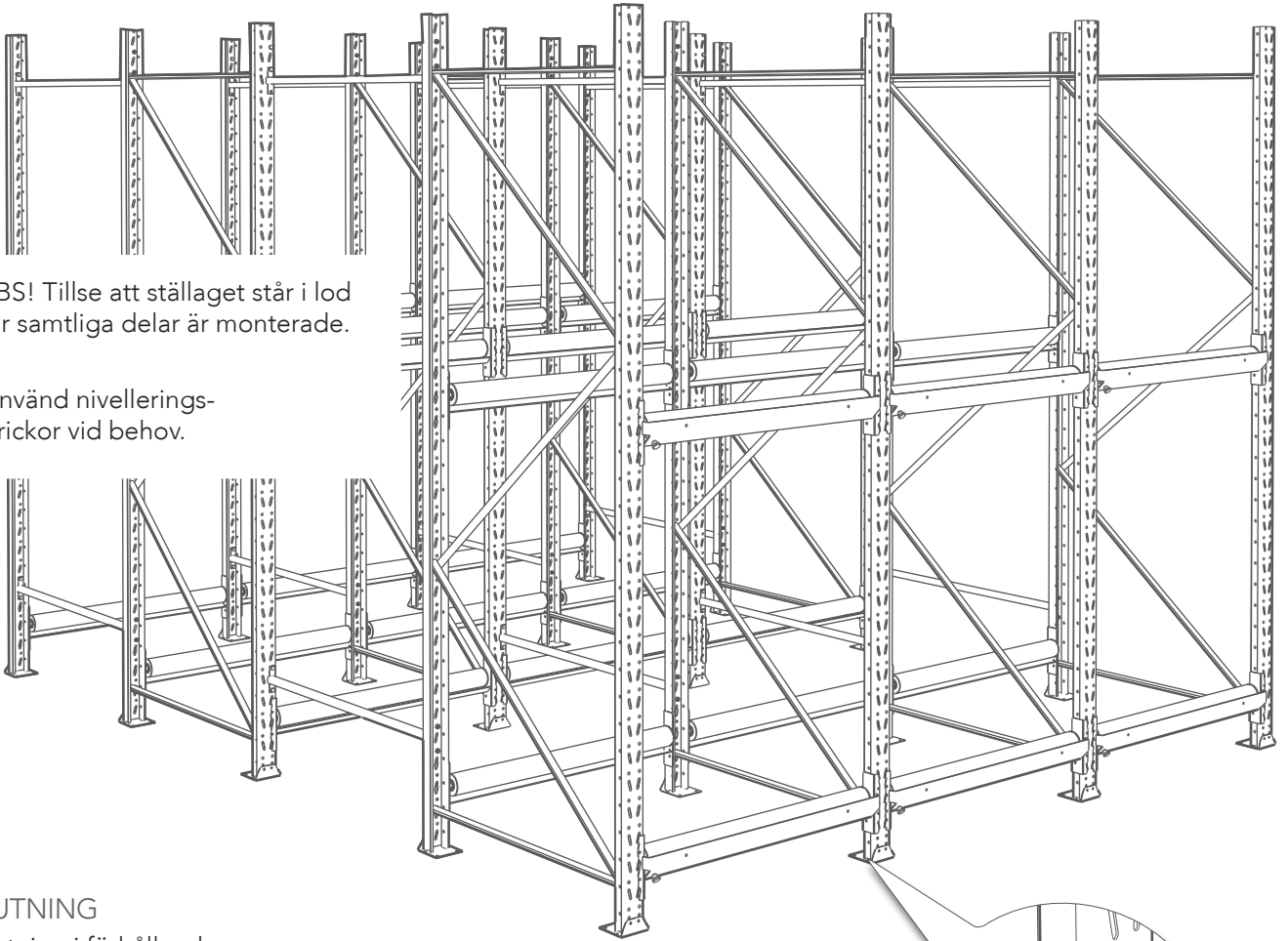


Montera två rullar på varje gavelpar. Två bärbalkssäkringar ska monteras per rulle.



Fortsätt säkra upp montaget med två rullar per gavel innan du går vidare med att resa nästa gavelrad.

8



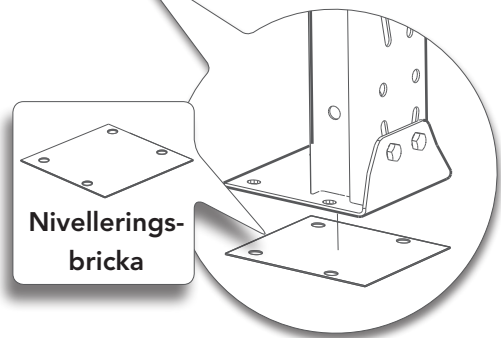
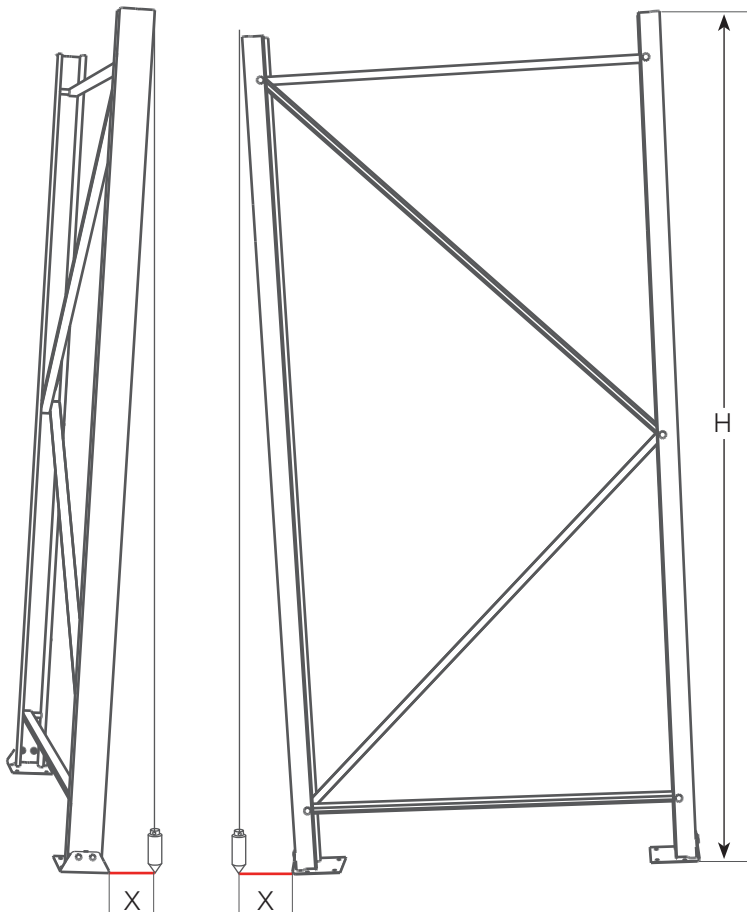
OBS! Tillse att stället står i lod när samtliga delar är monterade.



Använd nivelleringsbricksor vid behov.

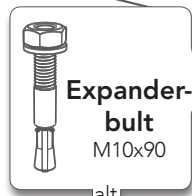
**LUTNING**

Lutning i förhållande till lodlinjen får inte överstiga  $X = H/350$



Nivelleringsbricka

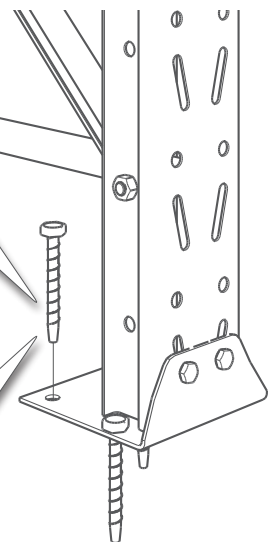
9



Expanderbult  
M10x90



Multi-monti  
M10x60



Stället skall bultas fast i golvet med 3 st bultar/skruvar per gavel.



Efter montage ska montagekontroll utföras!



Komplettera gärna ditt virkesställ med ett listställ från oss!

## LISTSTÄLL

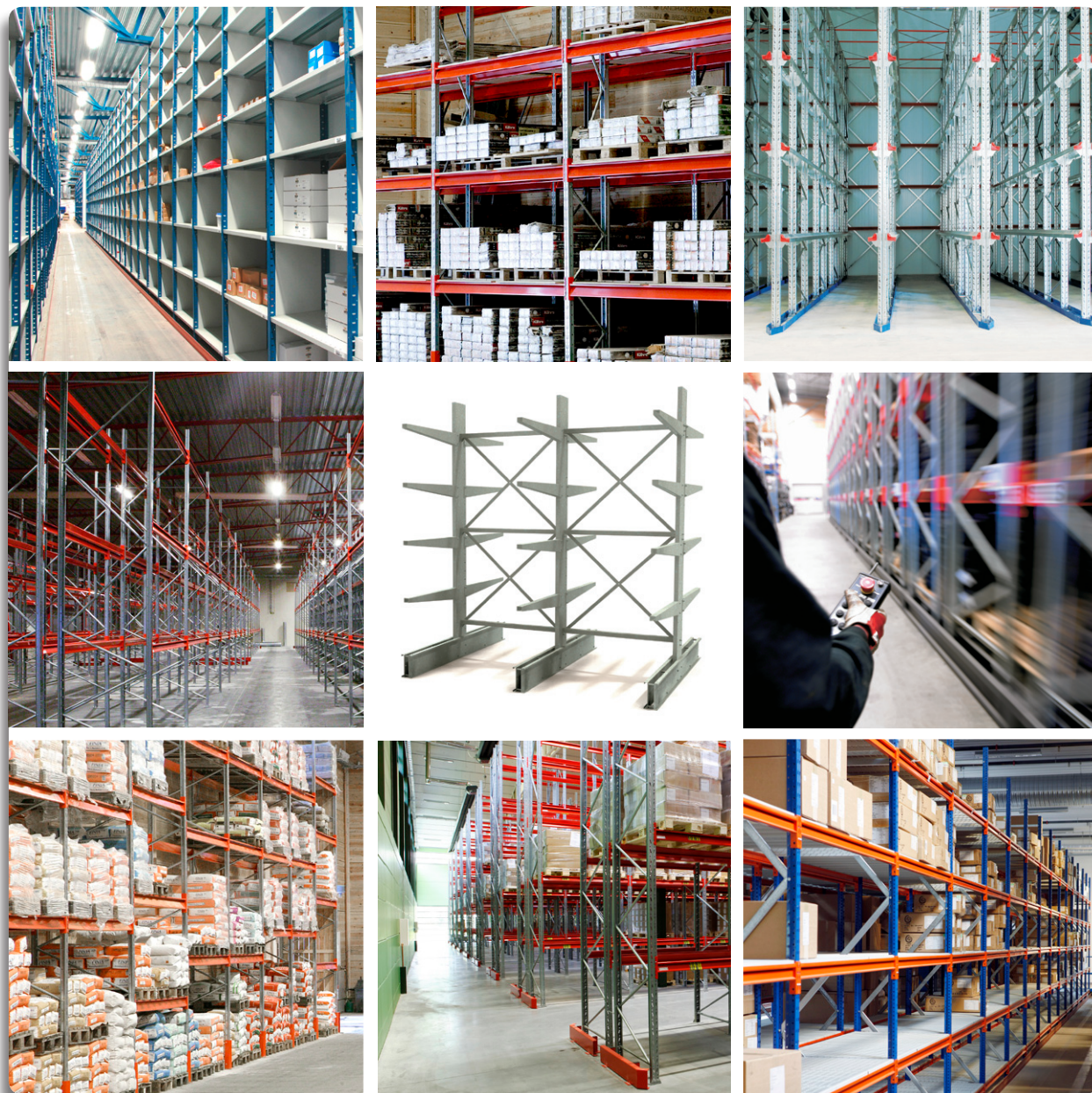
Ett praktiskt och lätthanterligt sätt för vertikal lagring av lister, rör och annat långgods. Standardfärg på balkar och tillbehör är röd. Pulverlackeras.





FÖR FLER PRODUKTER, TILLBEHÖR OCH TEKNISK INFORMATION

**GÅ IN PÅ [WWW.BHC.NU](http://WWW.BHC.NU)**



Lumumma infodesign

BRÄNNEHYLTE LAGERSYSTEM tillverkar och säljer ett komplett sortiment av lagerinredning till en rad olika typer av verksamheter. All tillverkning sker i vår fabrik i Småland. Genom ett nära samarbete med våra kunder tar vi fram skräddarsydda lösningar på flexibla och hållbara lagarsystem, som vi kan leverera snabbt och montera på plats. Kontakta någon av våra säljare om du vill veta mer.

 **BRÄNNEHYLTE**  
**LAGERSYSTEM**

Telefon | 0370-827 00 Fax | 0370-824 85 E-post | [info@bhc.nu](mailto:info@bhc.nu)

Hemsida | [www.bhc.nu](http://www.bhc.nu) Adress | Box 56, 330 33 Hillerstorp