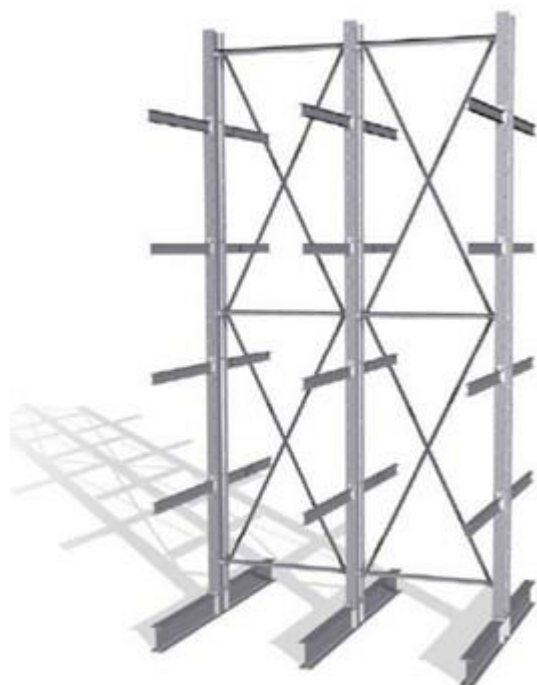


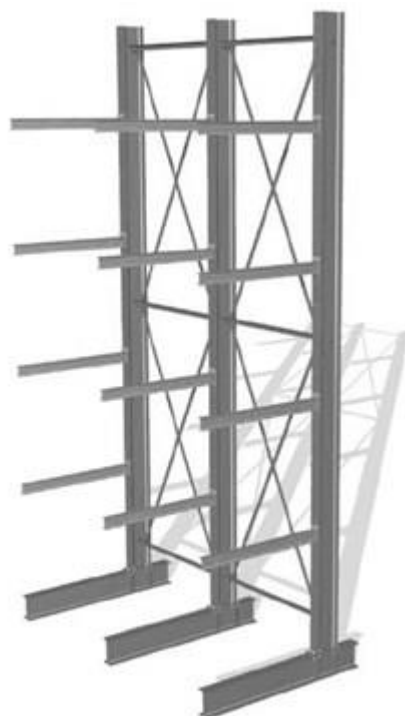
MONTERINGS- & BRUKSANVISNING

GRENSTÄLL TG85

Edition No. 1 ©BLS – Brännehylte Lagersystem AB. 2016-08-30



Grenstall TG85 med dubbelpelare



Grenstall TG85 med enkelpelare



L A G E R S Y S T E M

INNEHÅLLSFÖRTECKNING

INNEHÅLL

OM ANVISNINGARNA	s. 2
INNAN DU BÖRJAR MONTERA	s. 3
TILLSYN & UNDERHÅLL	s. 4
MONTERINGSANVISNINGAR	s. 5
PROTOKOLL	s. 7

OM ANVISNINGARNA

Läs igenom hela manualen innan du påbörjar monteringsarbetet. Följ instruktionerna i anvisningen för att säkerställa att produkten följer rådande standard.

Syftet med monteringsanvisningen är att underlätta en korrekt installation och att informera om risker och hur dessa kan undvikas. Tänk på att anvisningarna finns till för din och andras säkerhet.

Monterings- & bruksanvisningen ska användas vid:

- * montering
- * regelbundna kontroller (tillsammans med mall för periodisk kontroll) *
åtgärkning enligt anvisningarna

Varje installation ska vara försedd med belastningsskylt, som placeras på väl synlig plats.

Regelbundna kontroller är nödvändigt för att garantera grenställets tekniska säkerhet. På vår hemsida: www.brannehylte.se hittar du exempel på protokoll för periodisk kontroll av ställage.

Delar av monterings- och bruksanvisningen hänvisar till Svensk Standard SS-EN 2643 INSTA 4253 - Grenställ -. Vid behov kan beställaren/användaren införskaffa ovan nämnda standard hos SIS. Se www.sis.se för mer information.



Den här symbolen används för att varna/ särskilt betona vikten av något



Den här symbolen vill uppmärksamma alt påminna dig om något.

KONTAKTA OSS

Vid tveksamheter eller för ytterligare information vänligen kontakta Brännehylte Lagersystem AB:

Telefon | **0370-30 50 00**

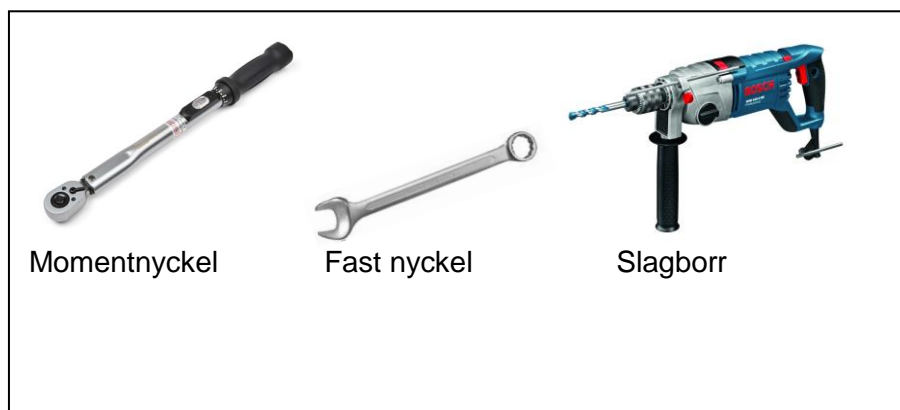
E-post | info@blsab.se

Hemsida | www.blsab.se

Adress | **Box 12, 330 33 Hillerstorp**

INNAN DU BÖRJAR

REKOMMENDERADE VERKTYG



UNDERLAG

Beställare/Användare ansvarar för att golvet är dimensionerat för de aktuella lasterna.

FÖRANKRING

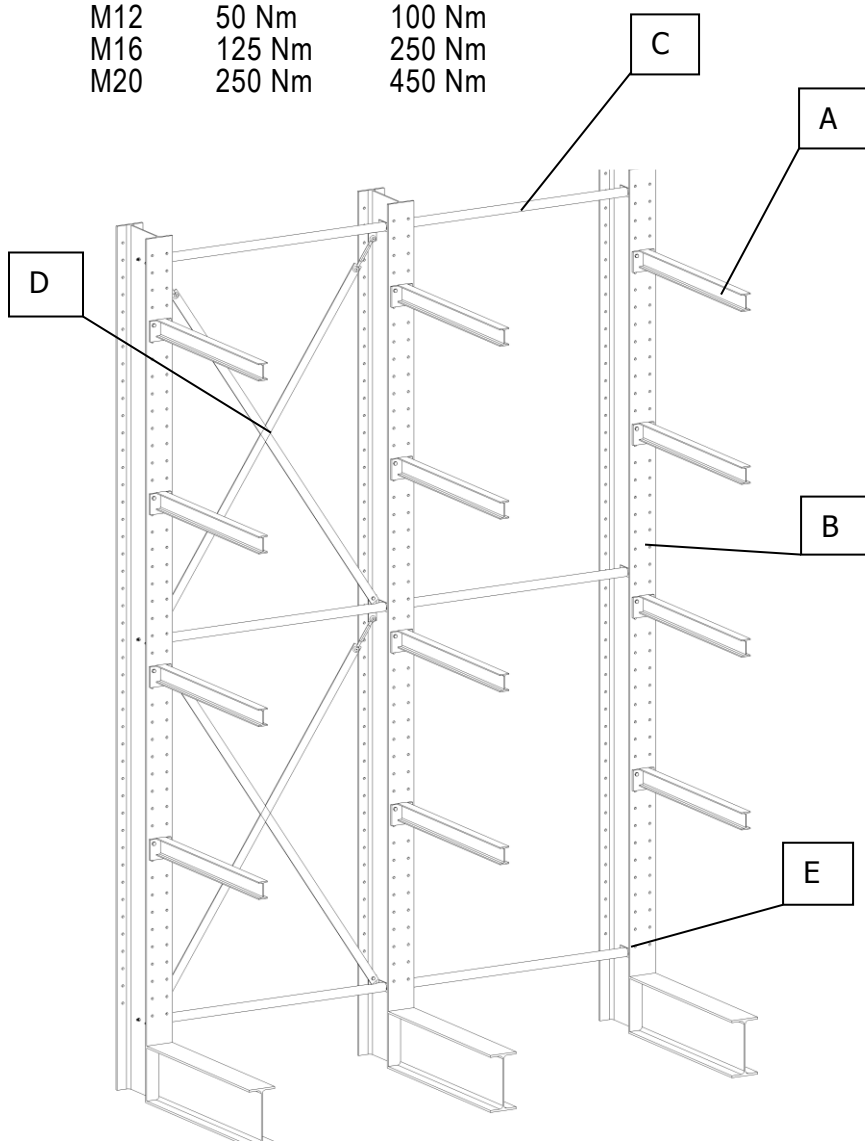
Grenstället ska förankras i golv för att förhindra att stolpar flyttas då mekanisk hanteringsutrustning används i eller i närheten av lagerinredningen.

SKRUVEN SKALL DRAS ÅT ENLIGT TABELLEN FÖR ATT UPPNÅ RÄTT MOMENT.

SKRUV	KVALITÉ	KVALITÉ
M8	8.8 15 Nm	10.9 -
M10	30 Nm	68 Nm
M12	50 Nm	100 Nm
M16	125 Nm	250 Nm
M20	250 Nm	450 Nm

SÄKERHET

Korrekt montering av stället är viktig för att konstruktionen ska vara säker. Montaget ska utföras i enlighet med dessa instruktioner och ska ske på ett yrkesmässigt sätt.



- A- Armprofil
- B- Pelarprofil
- C- Horisontalstag
- D- Diagonalstag
- E- Infästning stag

TILLSYN & UNDERHÅLL

MONTAGEKONTROLL

Kontroll av montaget måste ske innan grenstället tas i bruk, för att säkerställa att monteringsanvisningarna följts.

OMBYGGNAD/OMDISPONERING

Vid omdisponering/ombyggnad eller flytt av lagerhållningssystemet skall Brännehylte Lagersystem kontaktas.

DAGLIG TILLSYN

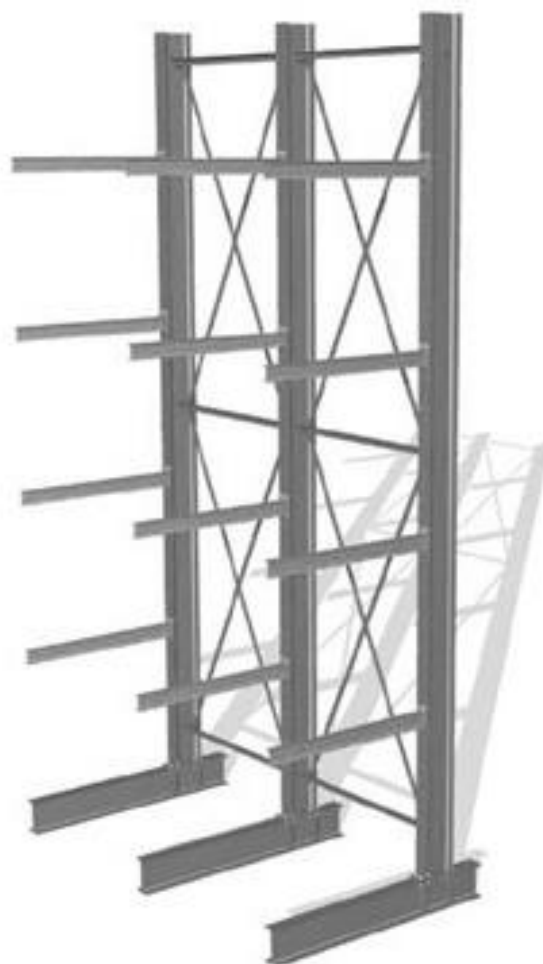
Grenstället måste kontrolleras (enligt punkterna nedan) dagligen så att inga ingående delar som påverkar grenställets bärighet är skadade. Skadade bärande delar måste bytas ut omedelbart. Andra delar får repareras.

PERIODISK KONTROLL

Enligt lag måste stället kontrolleras minst en gång per år, så att det överensstämmer med montageanvisningarna.



Skador som uppstår vid t.ex. påkörning, måste omedelbart åtgärdas! En skadad stolpe eller arm utgör en säkerhetsrisk.



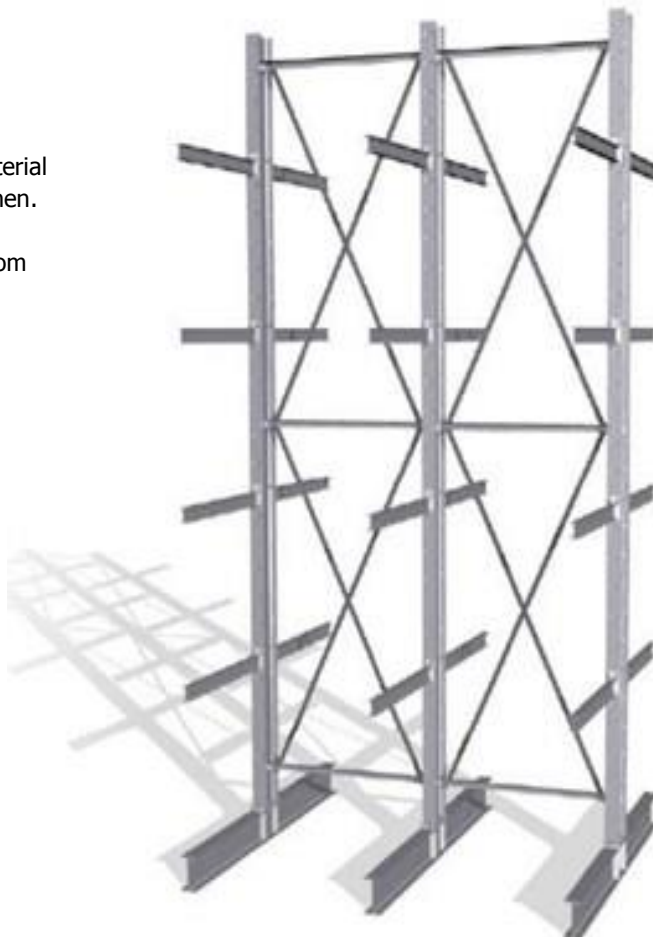
Grenstall TG85 med enkelpelare

LAYOUT RITNING

Be att få tillgång till det material brukaren har om installationen. Layout ritningar bruks/montagebeskrivning om sådan finnes.

OKULARBESIKTNING

Gör en okulärbesiktning för att få ett första intryck om ställets kondition. Är lasten välordnad och stället ser helt ut kan man anta att grenstället fungerar väl även ur säkerhetssynpunkt. Om det finns många krokiga armar, påkörda stolpar och deformerade stag, kan man anta att en mer genomgripande översyn är nödvändig.



BÖJDA ARMAR

Nedböjning av armen får vid full last inte vara $>L/150$. Observera att normen säger att armen skall luta in mot stolpen med minst 1 grad, för att kompensera nedböjningen

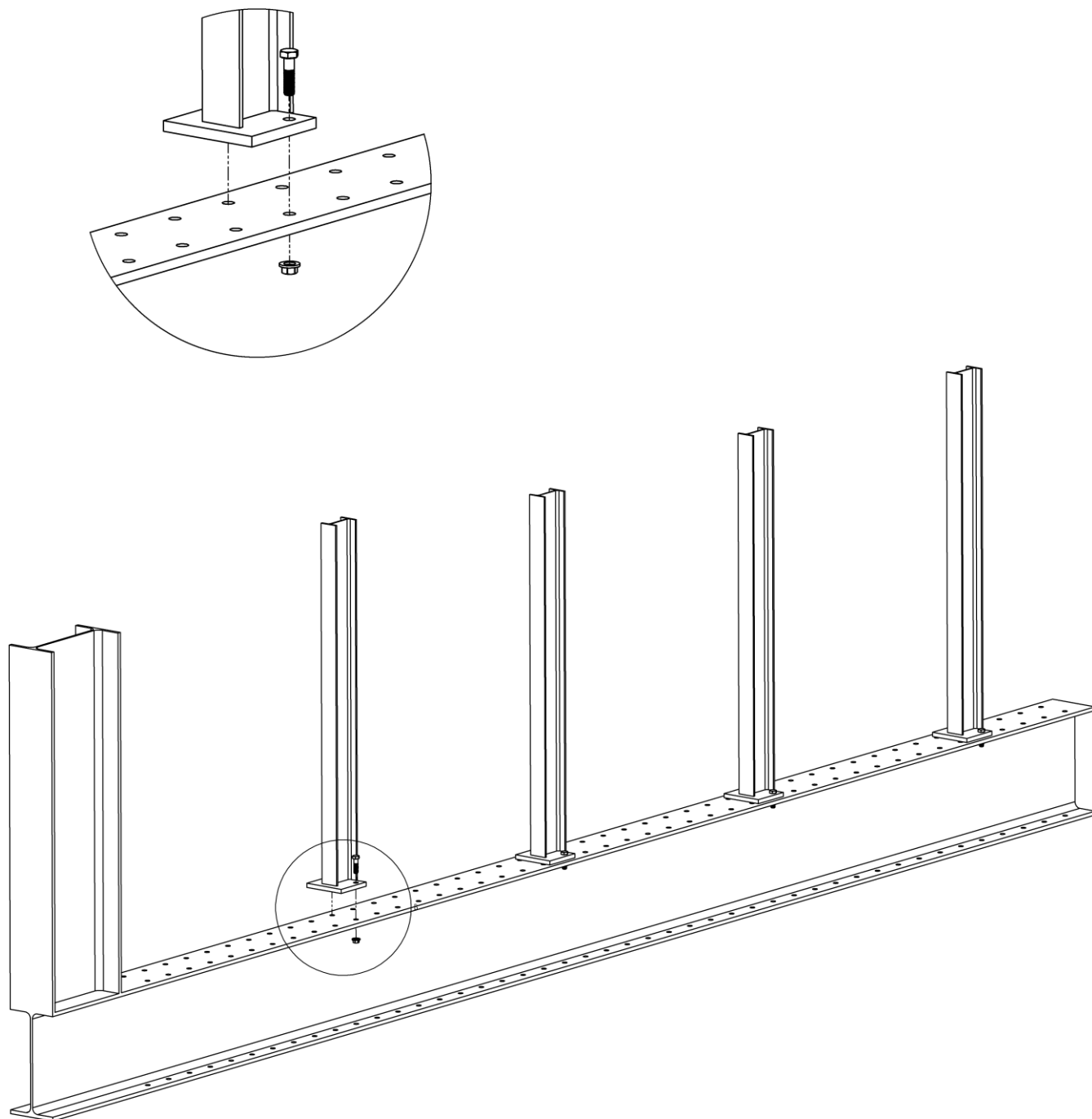
BÖJDA STAG

Oftast blir horisontal- och diagonalstag påkörda vid inlastning av gods, speciellt om stället truckbetjänas. Kontrollera därför infästningsställen för dessa stag. Är diagonalstagen krokiga och "sladdriga" skall dessa riktas och spännas. Horisontalstag av rör typ skall bytas om de uppvisar skarpa veck efter åverkan. Långkrokiga stag riktas.

MONTERINGANVISNINGAR

1 Börja med att lägga pelarprofilen (B) till grenstället på golvet.

Skruva fast armprofilerna (A) till grenstället med Skruv + bricka + mutter.
Skruvarna ska åtdragas enligt tabell se sidan 3.
Gör likadant på resten av pelarprofilerna.



*Vilka fästelement som ska användas bifogas med projektet.

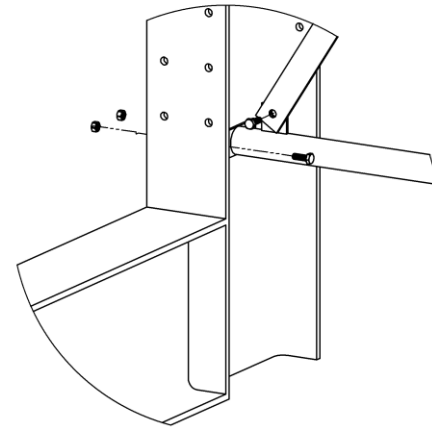
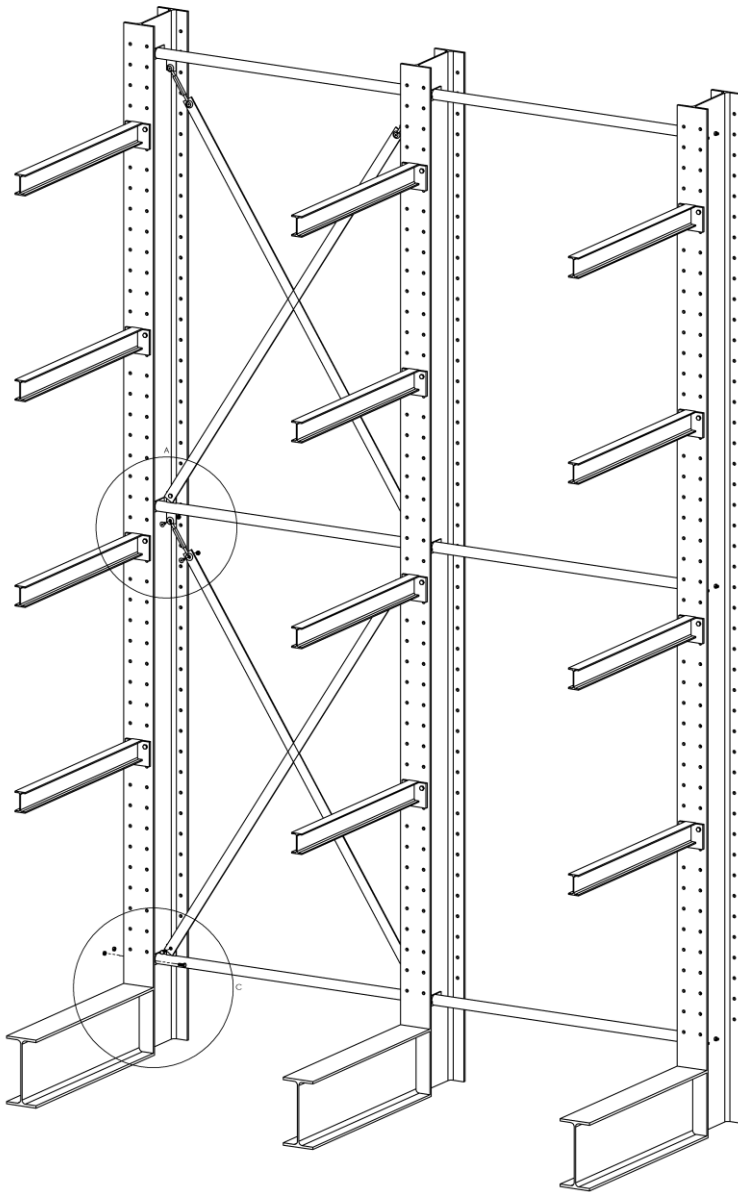
2

Montera sedan horisontalstagen (C) till infästningen (E) på pelarprofilen.(B).

Se bild 1

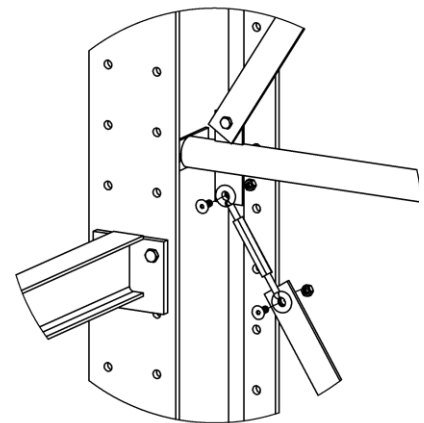
Diagonalstag monteras enligt stagschema som bifogas med projektet.

Se bild 2



DETAIL C
SCALE 1 : 4

Bild.1



DETAIL A
SCALE 1 : 4

Bild. 2

3

Se till så att grenstället förankras i golv/mark.

Protokoll för periodisk kontroll av Grenställ TG85

Användare/Brukare:

Tillverkare/Leverantör: 

Levererat år & månad:

Senast kontrollerade:

Kontrollera	Godkänt	Åtgärd	Anmärkning
1. Golvets skick			
2. Armar			
3. Infästning armar			
4. Pelare			
5. Fotbalken			
6. Horisontalstag			
7. Diagonalstag			
8. Påkörningsskydd			
9. Belastningsskylt			
10. Belysning/armatur			
11. Godsets placering			
12. Transportgång			
13. Skick			
14. Bärighet/deformation			
15. Framkomlighet			
16. Persontrafik			

Övrigt: _____

Nästa datum för periodisk kontroll: _____

Kontrollen utförd av: _____ Plats-datum: _____

FÖR TILLBEHÖR & TEKNISK INFORMATION

GÅ IN PÅ WWW.BLSAB.SE



ELLER KONTAKTA NÅGON AV VÅRA SÄLJARE. PALLSTÄLL CITY HAR ETT SORTIMENT AV TILLBEHÖR SOM STRÄCKER SIG FRÅN ENKLARE PÅKÖRNINGSSKYDD TILL MER AVANCERADE LÖSNINGAR FÖR ETT FLEXIBELT OCH SÄKERT LAGERHANTERINGSSYSTEM.



L A G E R S Y S T E M