

MONTERINGS- & BRUKSANVISNING

HYLLSTÄLL METRO



090-181895 www.bula.se

INNEHÅLLSFÖRTECKNING

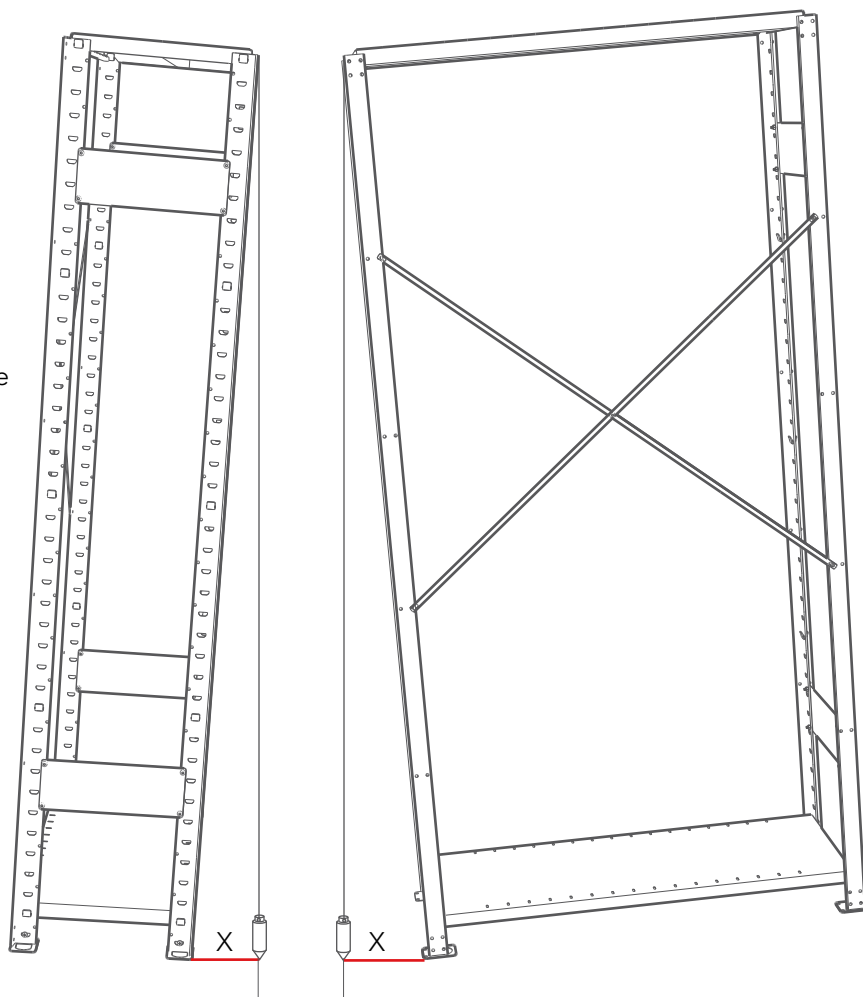
INNEHÅLL

OM ANVISNINGARNA	S. 2
TILLSYN & UNDERHÅLL	S. 3
INNAN DU BörJAR MONTERA	S. 4
MONTERINGSANVISNING STARTSEKTION	S. 5-7
MONTERINGSANVISNING PÅBYGGNAD	S. 8
MONTERINGSANVISNING DRAGLÅDA	S. 9-10
MONTERINGSANVISNING DÖRRSEKTION	S. 11-13

TILLSYN & UNDERHÅLL

LUTNING

Lutning i förhållande till lodlinjen får inte överstiga $X = H/350$



MONTAGEKONTROLL

Kontroll av montaget måste ske innan hyllstället tas i bruk, för att säkerställa att monteringsanvisningarna följs.

PERIODISK KONTROLL

Enligt lag måste hyllstället kontrolleras minst en gång per år, så att det överensstämmer med montageanvisningarna.

OMBYGGNAD/OMDISPONERING

Vid ombyggnad/omdisponering eller flytt av lagerhållningssystemet skall Brännehylte Lagersystem kontaktas.

BELASTNINGSSKYLT

Belastningsskylt måste finnas vid varje anläggning. Medföljande belastningsetikett skall monteras på samtliga hyllplan.

DAGLIG TILLSYN

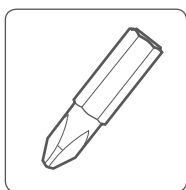
Hyllstället måste kontrolleras dagligen så att inga ingående delar som påverkar hyllställets bäring är skadade. Skadade bärande delar måste bytas ut omedelbart.

FÖRANKRING

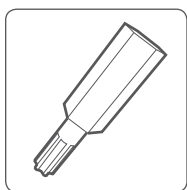
Om förhållandet höjd/djup överstiger 5:1 ska stället förankras i golv.

INNAN DU BÖRJAR

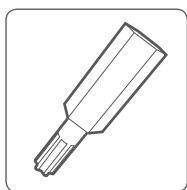
REKOMMENDERADE VERKTYG



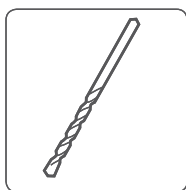
Ph 2 bits



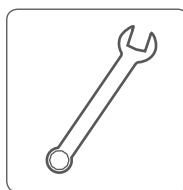
T 20 bits



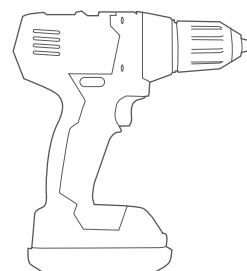
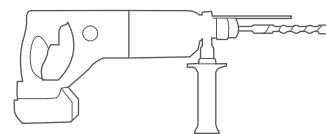
T 25 bits



6 mm



10 mm



FÄSTELEMENT **STARTSEKTION/PÅBYGGNADSEKTION**



M6

10 mm

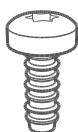
art 111306-4-10



RTK 4,8

6,5 mm

art 763510-56



RTK 4,8

16 mm

art 763510-58



M6

mutter

art 111306-5-0-7



Hyllbärare

art 763518



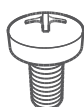
Multimonti

7,5 x 40

art 111009-3

OBS! Ej medföljande!

FÄSTELEMENT **DRAGLÅDA**



M6

16 mm

art 111306-4-16



M6

mutter

art 111306-5-0-7



Bricka

art 763492-4

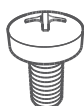
FÄSTELEMENT & SMÅDELAR **DÖRRSEKTION**



RTK 4,8

6,5 mm

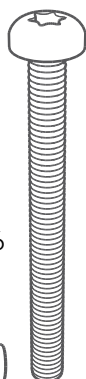
art 763510-56



M6

16 mm

art 111306-4-16



M4

45 mm

art 111304-9-45-7



M4

mutter

art 111304-5-0-7



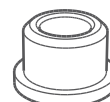
Gångjärn

art 763510-52



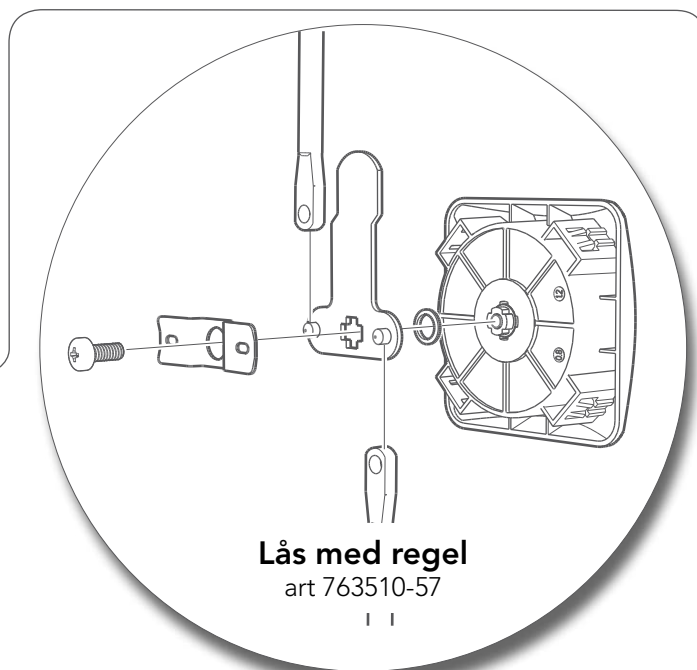
Låsbleck

art 763510-53



Bussning

art 763494

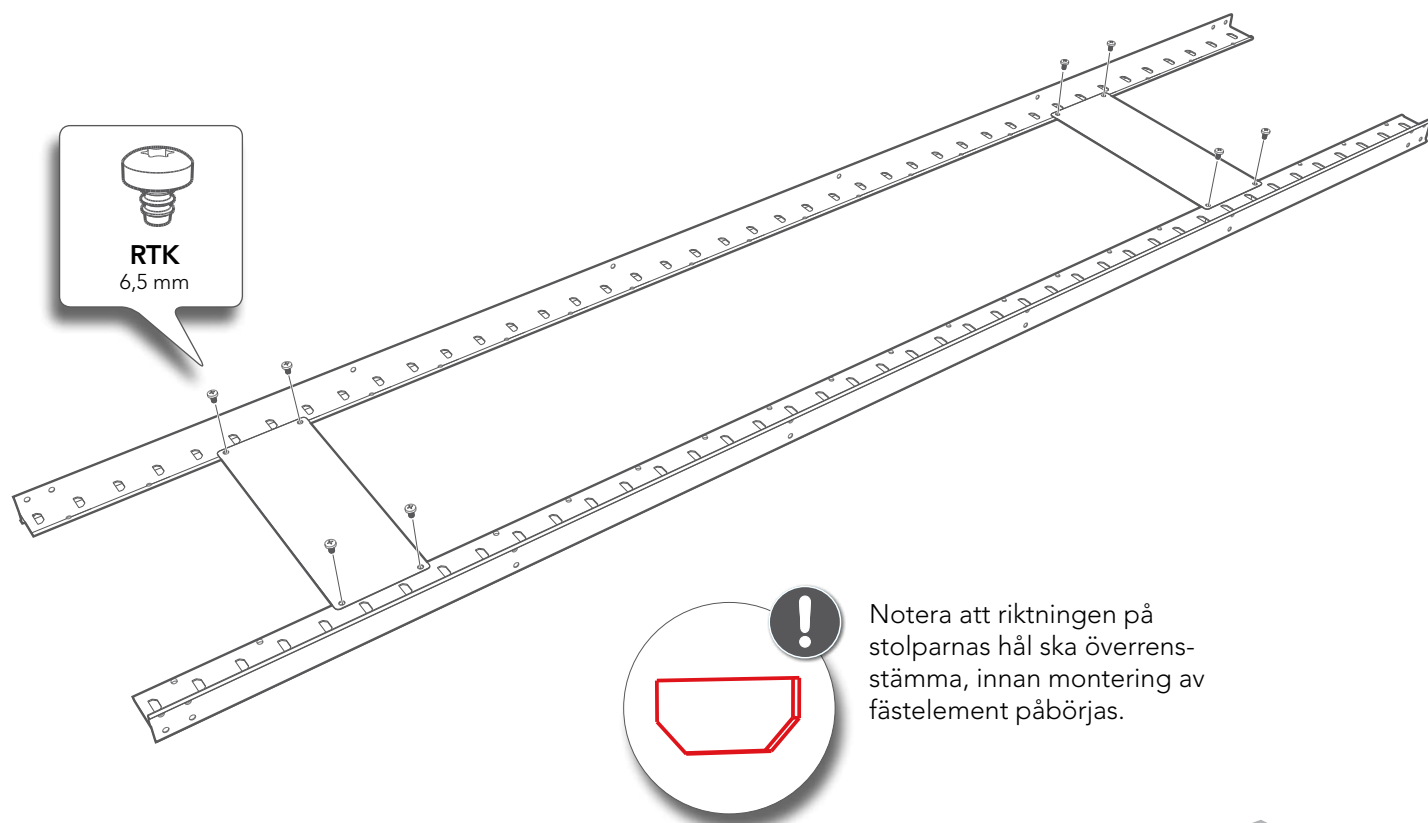


Lås med regel

art 763510-57

MONTERINGSANVISNINGAR **STARTSEKTION**

1 MED STAGPLÅT

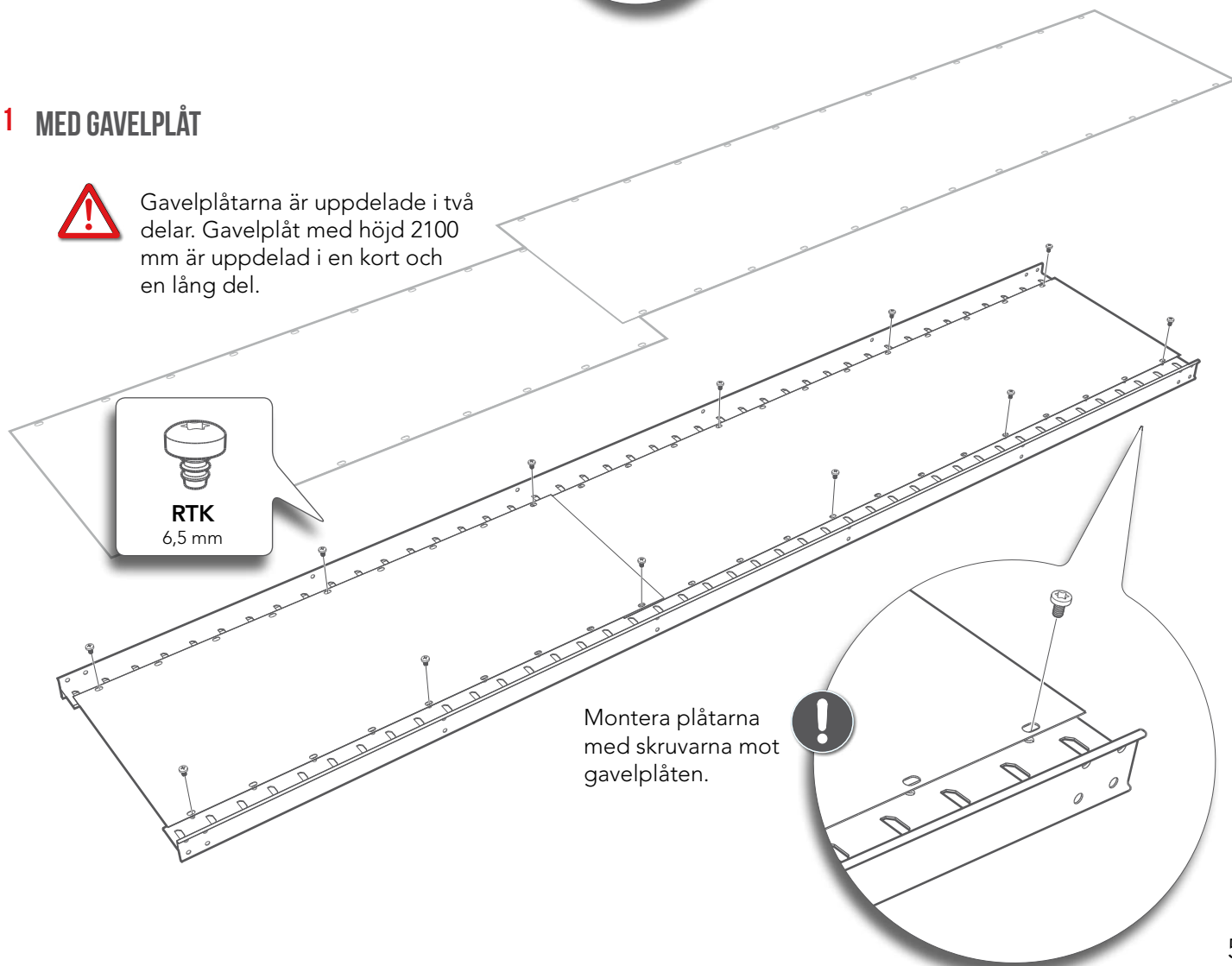


Notera att riktningen på stolparnas hål ska överrensstämma, innan montering av fästelement påbörjas.

1 MED GAVELPLÅT

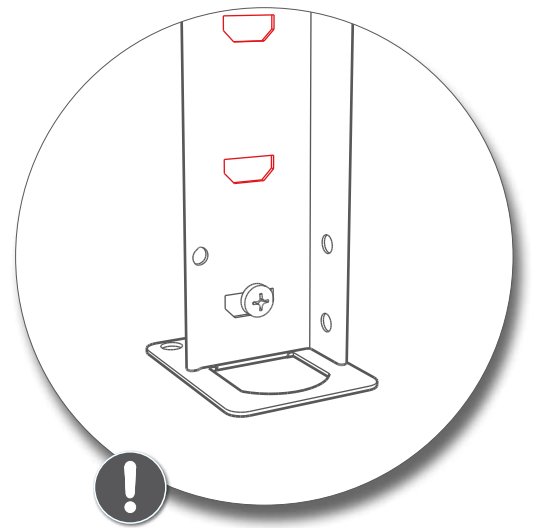
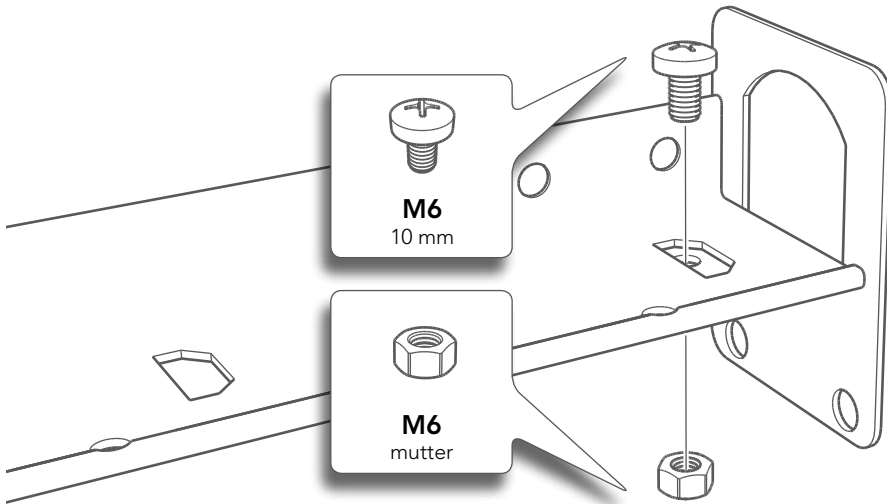


Gavelplåtarna är uppdelade i två delar. Gavelplåt med höjd 2100 mm är uppdelad i en kort och en lång del.



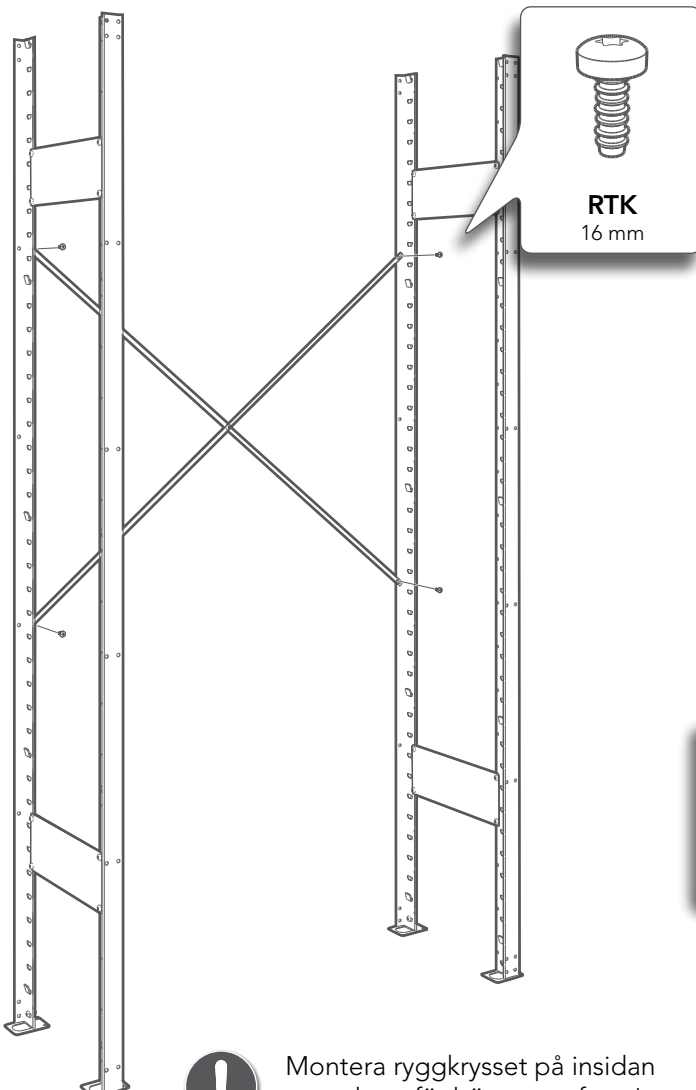
Montera plåtarna med skruvarna mot gavelplåten.

2



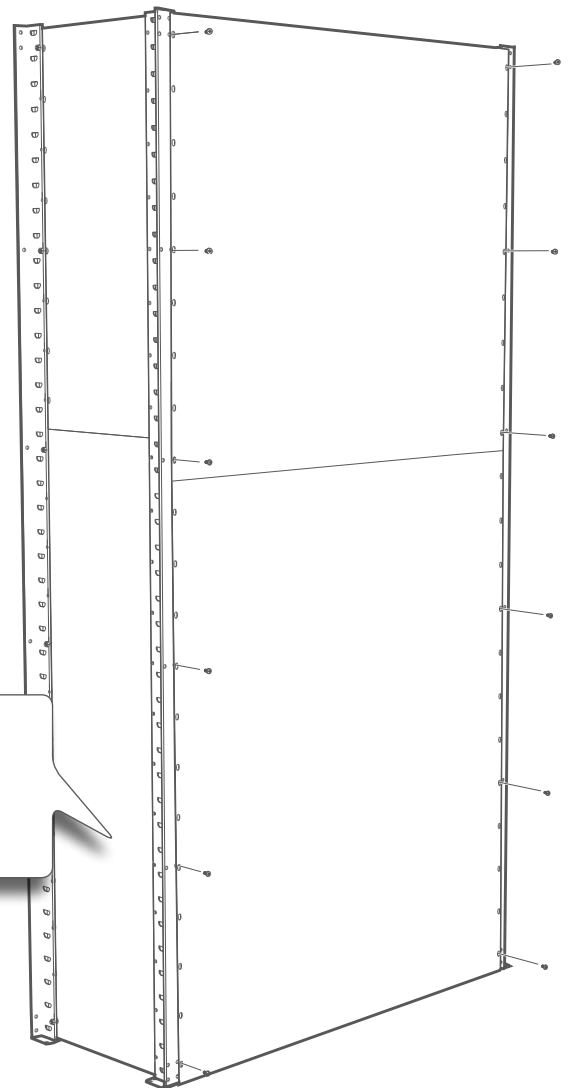
Notera att rätt håll på stolpen är när den fasade kanten är ner mot foten.

3 MED STAGPLÅT/RYGKRYSS

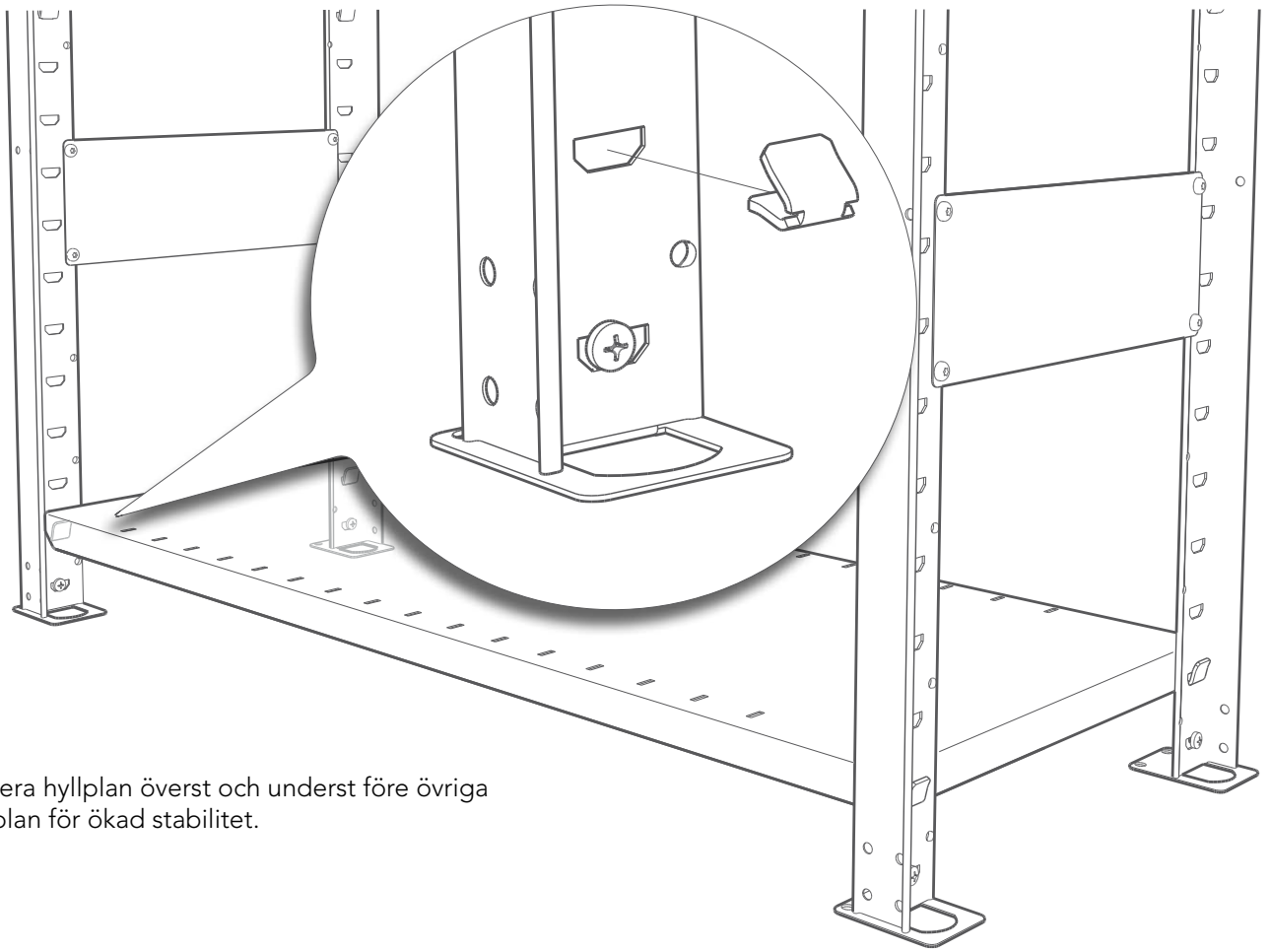


Montera ryggkrysset på insidan av stolpen för bästa passform!

3 MED GAVELPLÅT/RYGGLÅT

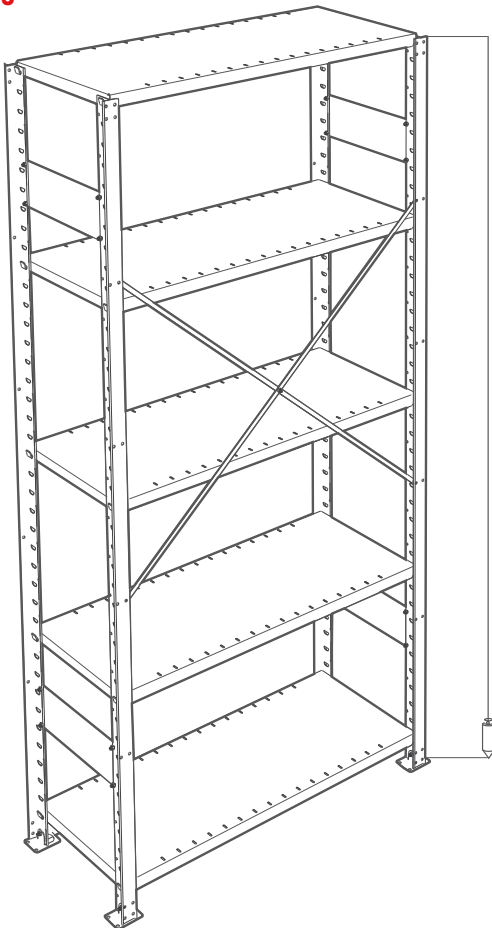


4

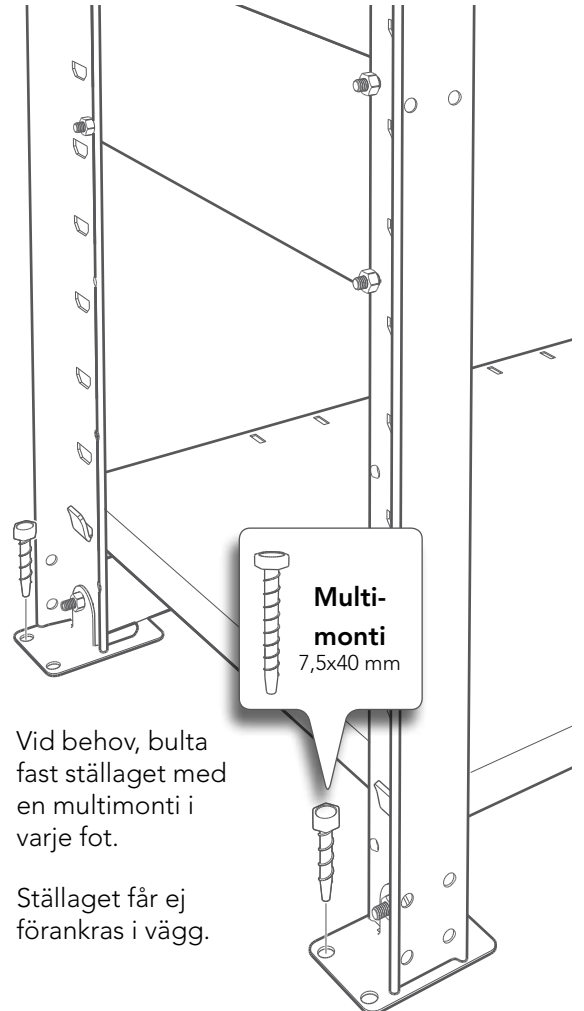


Placera hyllplan överst och underst före övriga hyllplan för ökad stabilitet.

5



6



Multi-monti
7,5x40 mm

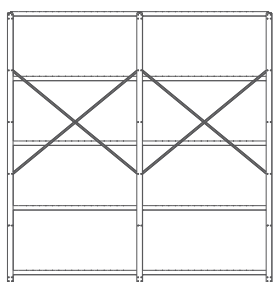


Vid behov, bulta fast stället med en multimonti i varje fot.

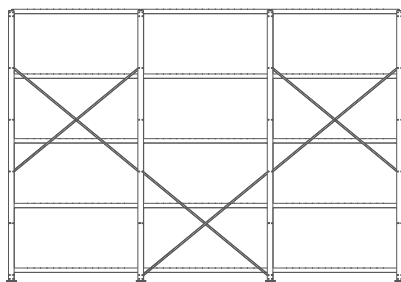


Stället får ej förankras i vägg.

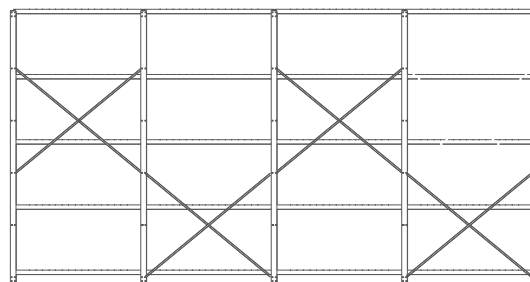
MONTERINGSANVISNINGAR PÅBYGGNAD



Startsektion + 1 påbyggnadssektion



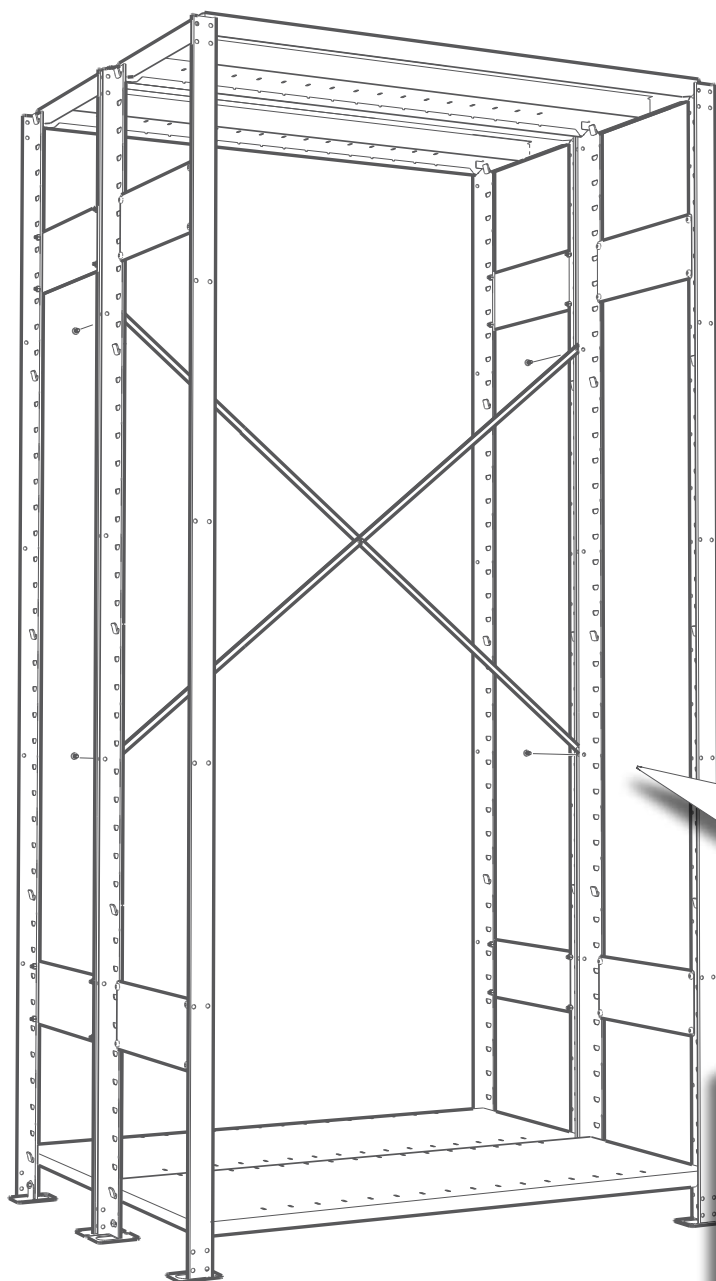
Startsektion + 2 påbyggnadssektioner



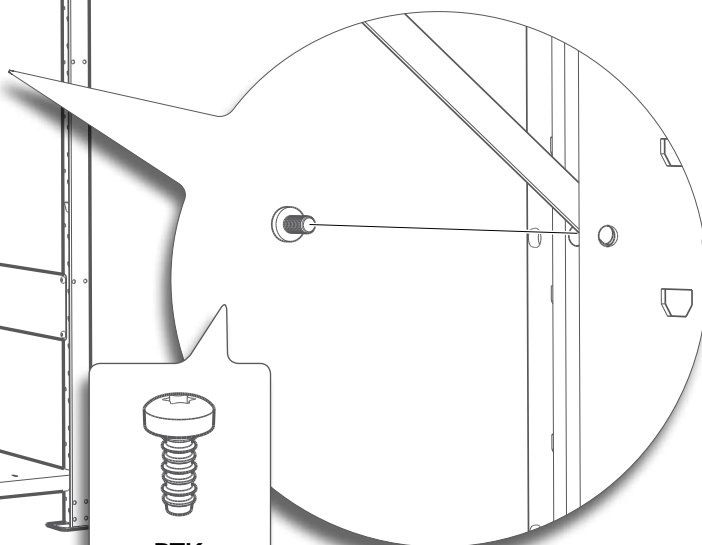
Startsektion + 3 påbyggnadssektioner



För montage med max. sektionsbelastning överstigande 1500 kg - kontakta Brännehylte Lagersystem, för korrekt stagschema!



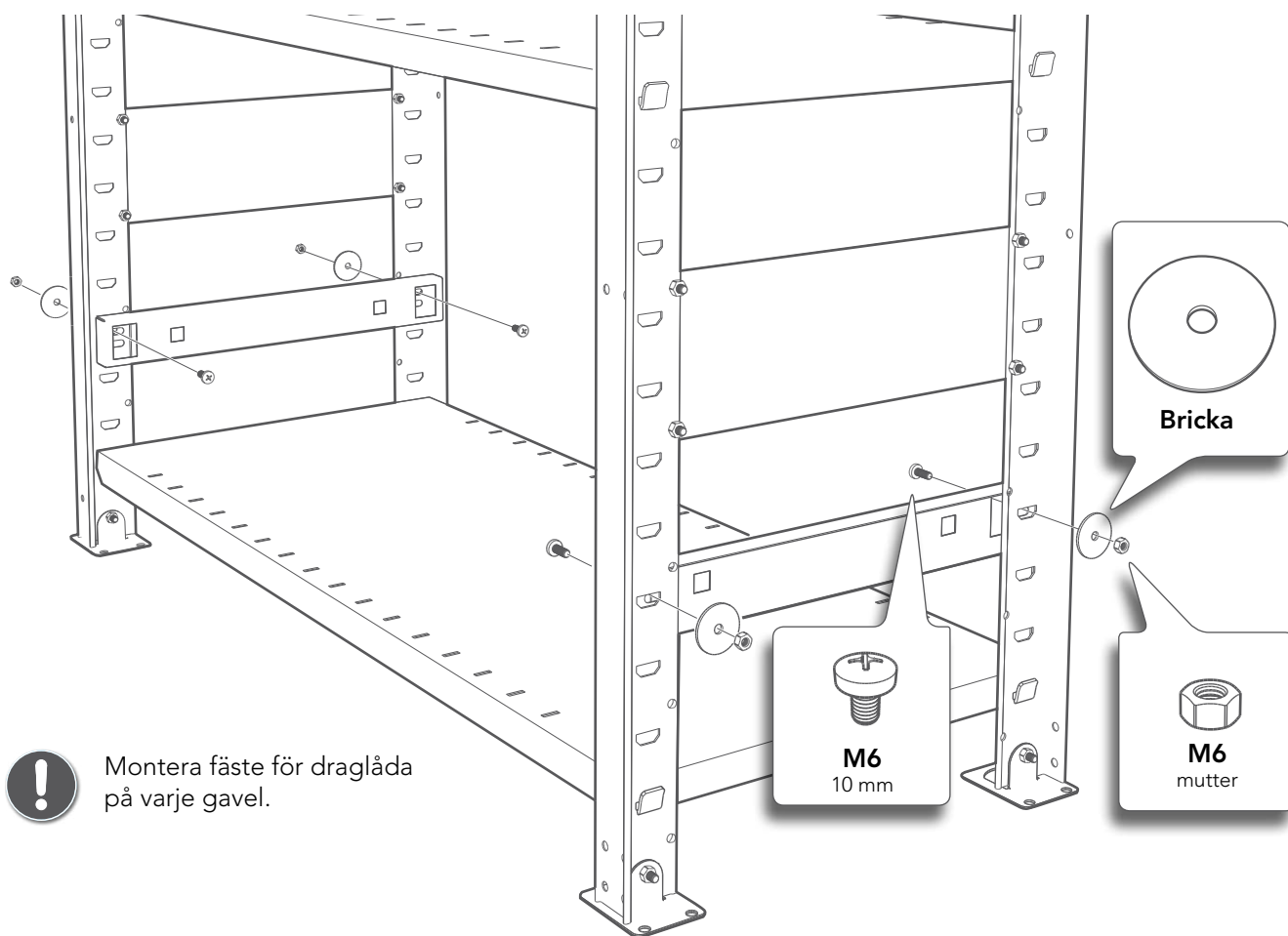
Fästelement för montage av dubbelställ medföljer ej. Kontakta Brännehylte Lagersystem vid montering av dubbelställ!



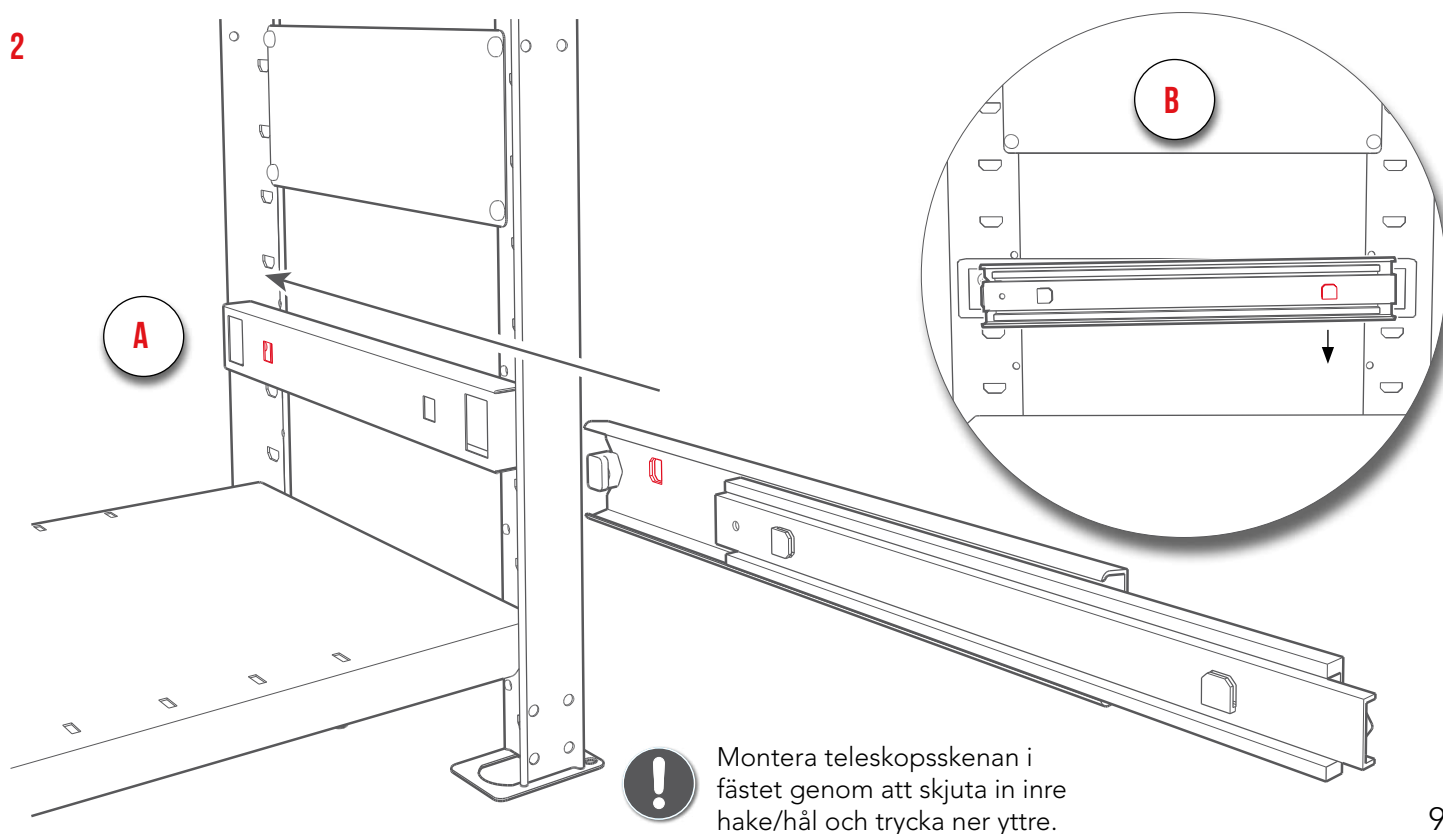
RTK
16 mm

MONTERINGSANVISNINGAR DRAGLÅDA

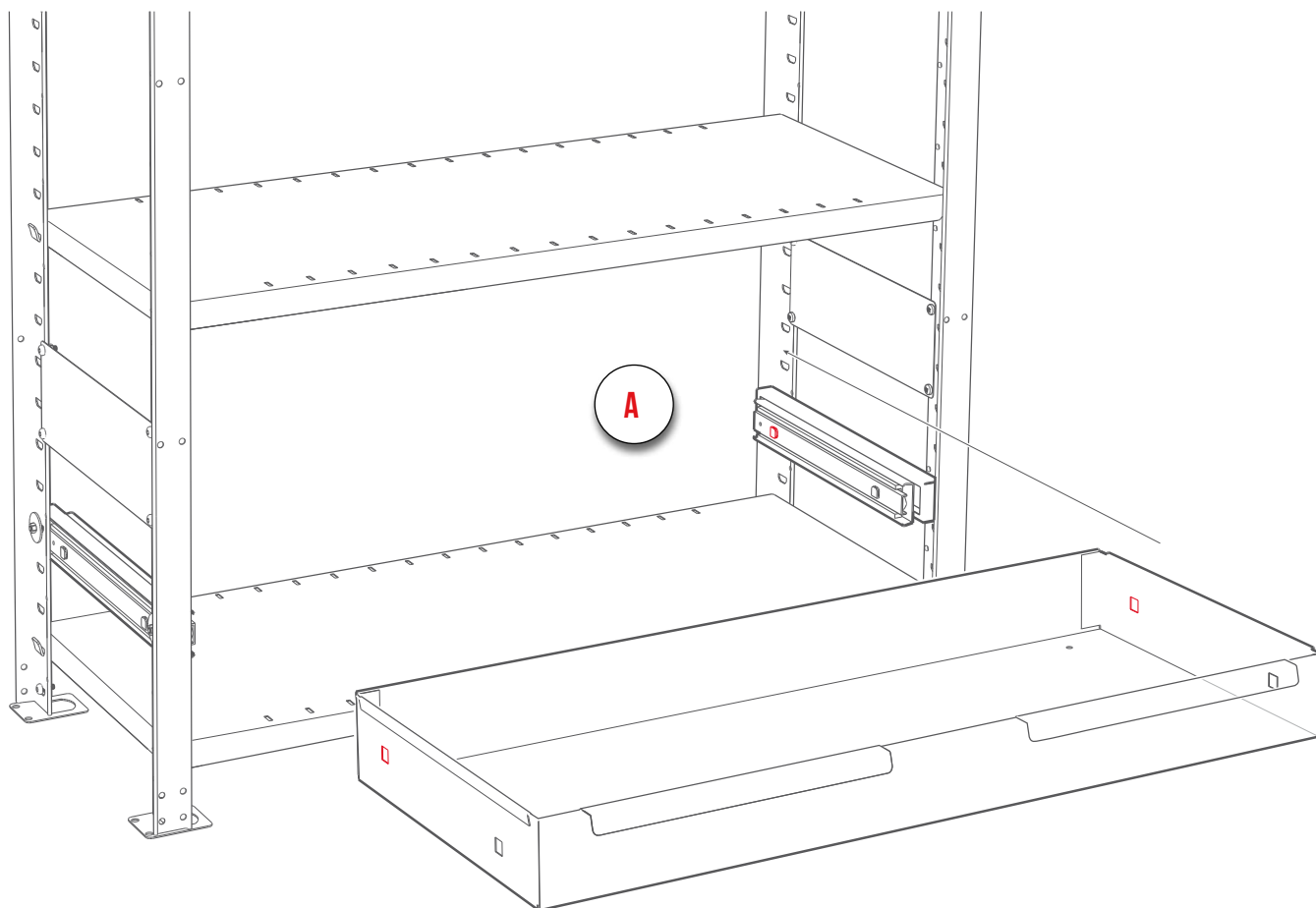
1



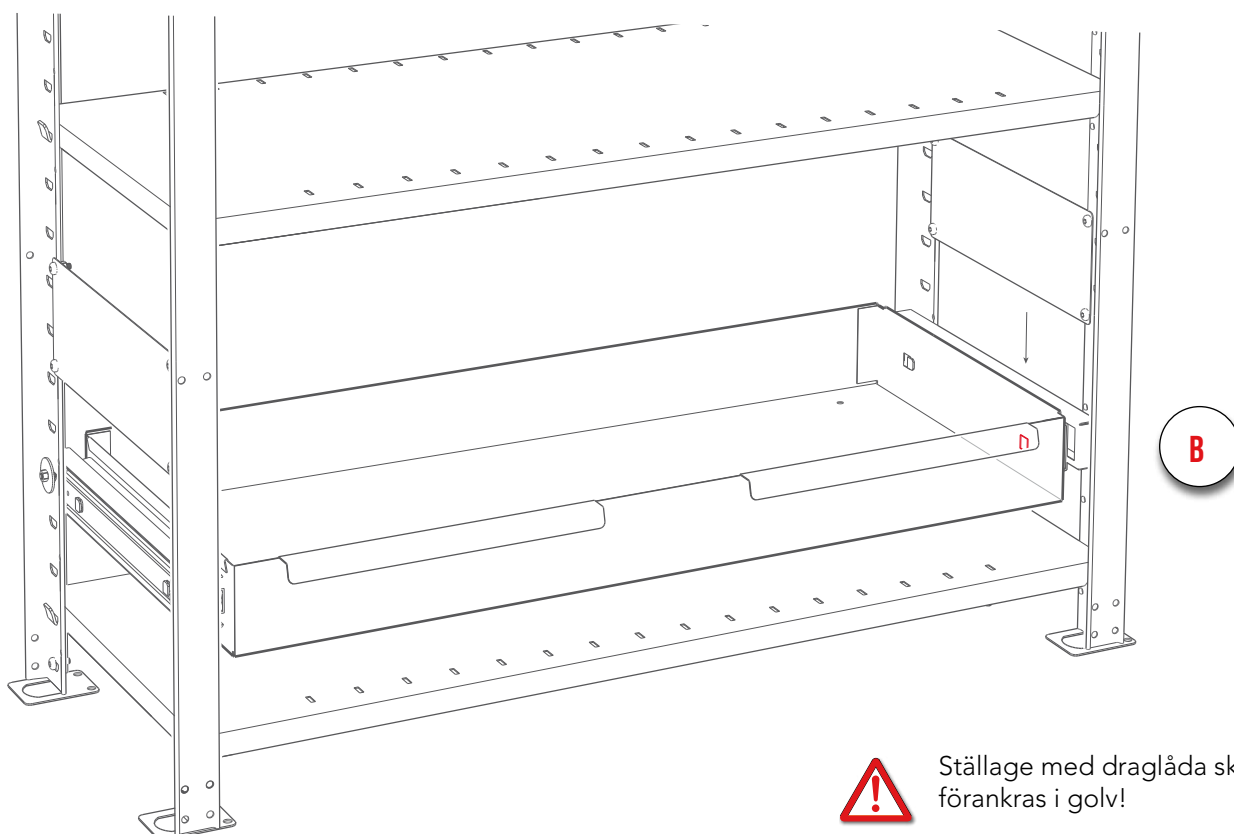
2



3



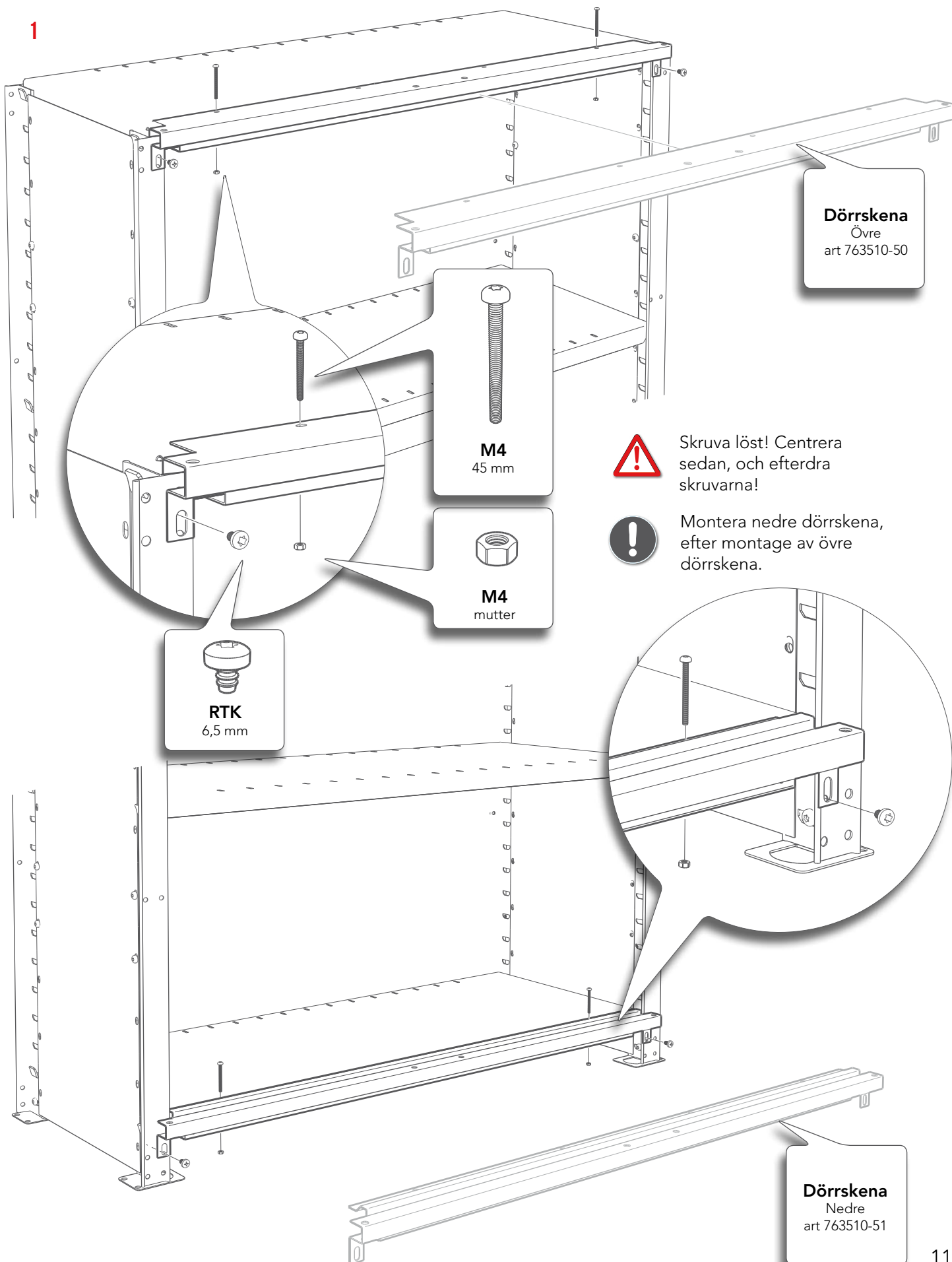
Montera lådan i teleskopsskenan genom att skjuta in inre hake/hål (A) och trycka ner yttre (B).



Ställage med draglåda ska alltid förankras i golv!

MONTERINGSANVISNINGAR DÖRRSEKTION

1



Dörrskena
Övre
art 763510-50

M4
45 mm



M4
mutter

RTK
6,5 mm



Skruva löst! Centra
sedan, och efterdra
skruvarna!



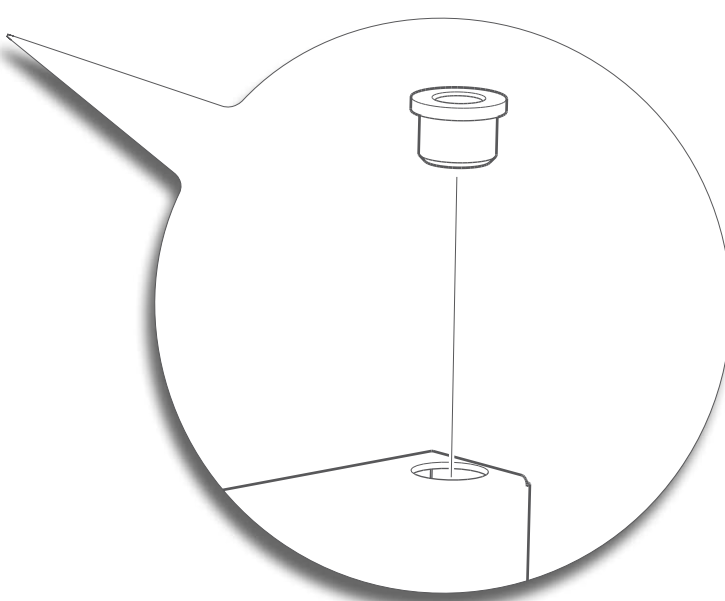
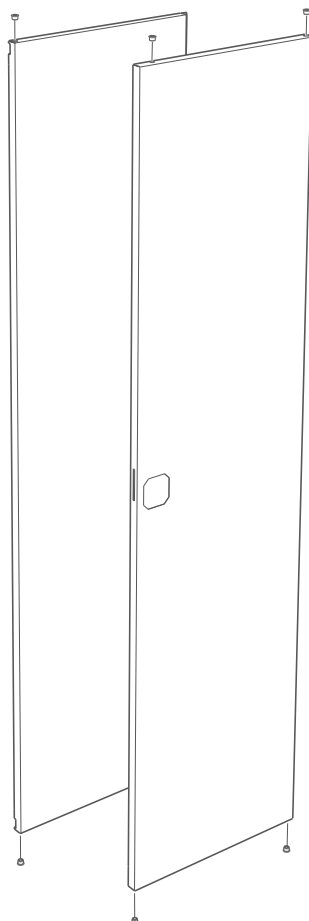
Montera nedre dörrskena,
efter montage av övre
dörrskena.

Dörrskena
Nedre
art 763510-51

2

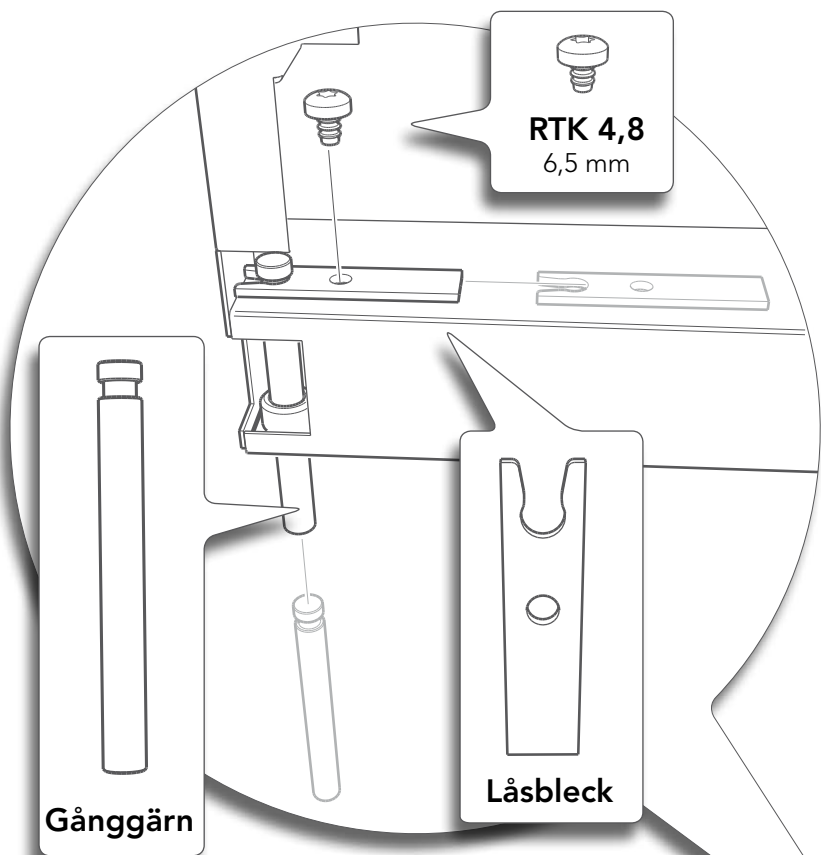


Montera bussning
upptill och nertill
på båda dörrarna.

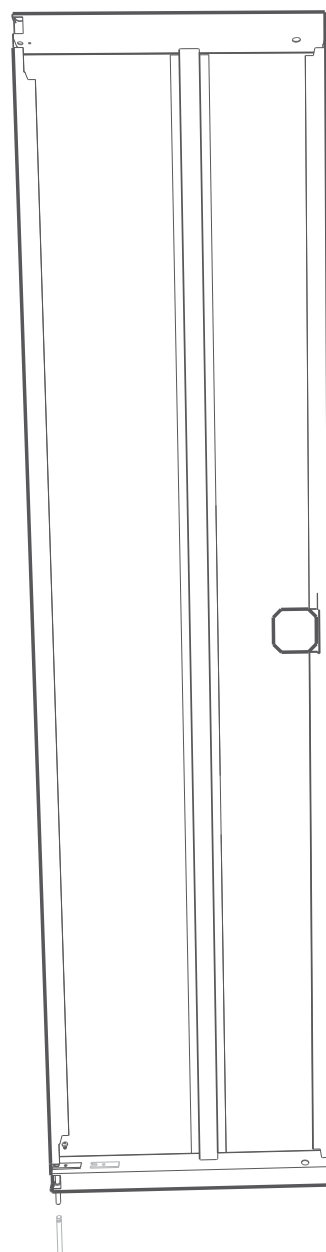


Notera att 2 st bussningar även ska
monteras på låsdörren för spaljett.

3



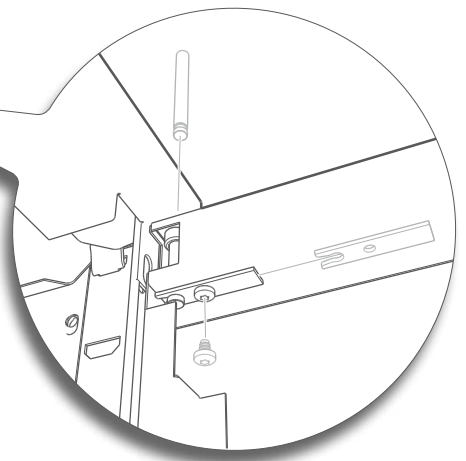
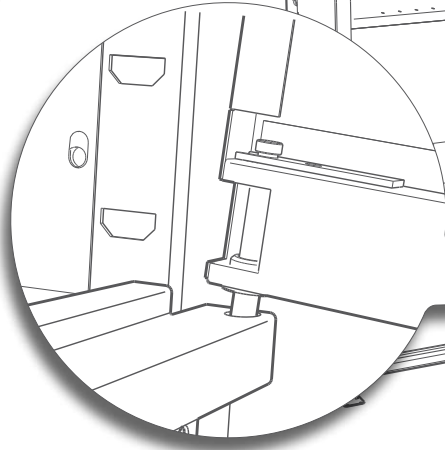
Montera, gånggärn, låsbleck och
självborrande skruv vid bussning-
en nertill på ena dörren.



4

A

Häkta fast dörren nertill!



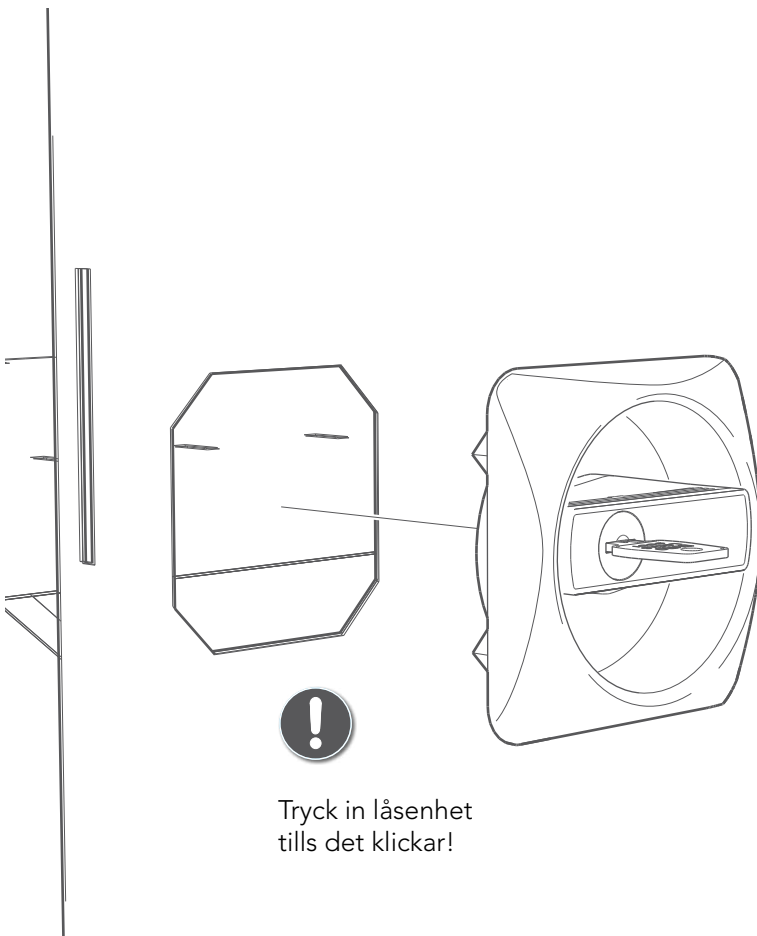
B

Placera dörrens övre del vid övre dörrskenan. Montera gångjärn, låsbleck, och självborrande skruv (som i steg 3).



Upprepa steg 3-4 vid montage av den andra dörren.

5



Tryck in låsenhet tills det klickar!

6

