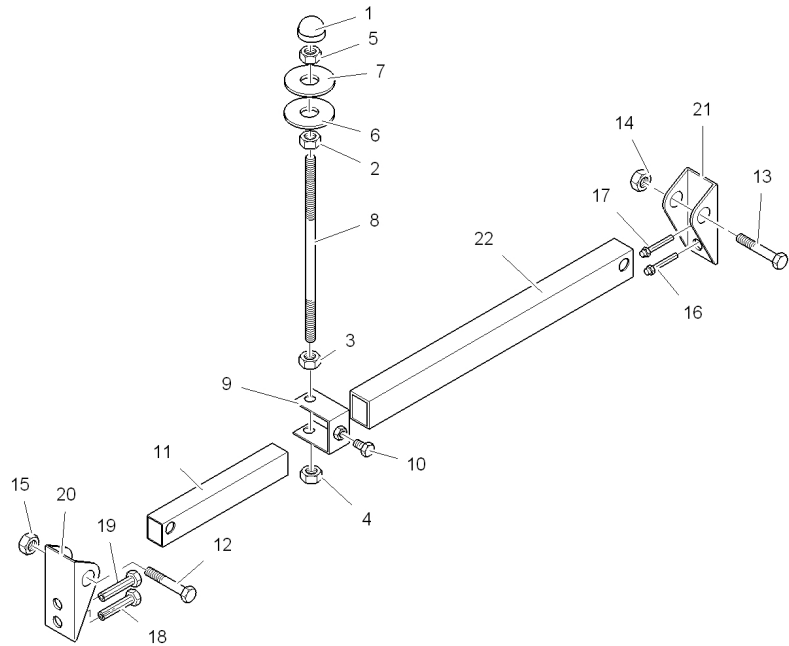


# Monteringsanvisning låsbart, lätt brunnslock från Brunnspecialisten

## Utförlig monteringsanvisning finns på hemsidan [www.brunnspecialisten.se](http://www.brunnspecialisten.se)

### Medföljande delar

| Nummer | Benämning                 |
|--------|---------------------------|
| 1      | Säkerhetskåpa             |
| 2, 3   | Mutter M10                |
| 4, 5   | Låsmutter M10             |
| 6, 7   | 2 st stora brickor        |
| 8      | Gängstång M10 320 mm      |
| 9      | Plåtklämma                |
| 10     | Bult M10                  |
| 11, 22 | Kort samt lång stålprofil |
| 12, 13 | M8X50 mm bult             |
| 14, 15 | Låsmutter M8              |
| 16-19  | 4 betongbultar            |
| 20, 21 | 2 st väggfästen           |



### Verktyg som behövs:

Borrhammare eller liknande verktyg  
Betongborr 6 mm  
Skiftnyckel samt polygrip  
Fast nyckel 17 mm  
Fast nyckel 13 mm  
Fast nyckel 10 mm  
Måttband  
Hammare

**OBS !!** Använd fett eller silverpasta vid montering av muttrar på gängstången. Rostfria detaljer kan skära fast annars.

### Låsning med låsmutter

- 1 Märk ut borrhålen först på ena sidan brunnen med hjälp av väggfästet (20) Placera fästena högt upp i brunnen så att gängstången räcker i längd.
- 2 Borra med en 6 mm betongborr minst 65 mm djupt.  
Har du en tunn betongring så kan du använda genomgående bult/mutter.
- 3 Skruva in betongbultarna (18, 19).
- 4 Montera ihop de två fyrkantsprofilerna till en enda stång (22, 11). Skruva ihop dessa med väggfästet (20). Använd bult(13) samt låsmutter (14) för detta. Rikta in fyrkantsprofilerna (18, 19) mot motsatta sidan av brunnen.
- 5 Kontrollera att du placerar stången i centrum genom att mäta. Märk ut och borra likadant som på motsatta sidan. Skruva in betongbultarna (16, 17). Montera väggfästet (21). Skruva ihop stången med väggfästet. Använd bult (13) samt låsmutter (14) för detta.
- 6 Mät ut centrum på profilen med ett måttband. Placera gängstången (9) i centrum. Se till att gängstångens platta del ligger mot stålprofilen. Du kan vända på fästklämman (9) om du behöver ha locket mer i centrum av brunnen. Lägg på locket och kontrollera att gängstången är i rätt höjd. Gängstången skall sticka upp ca 13 mm ovanför toppbrickan. Om inte skruva ner gängstången. Locket skall ligga mot brunnsringens kant. När du hittat den rätta höjden, dra fast gängstången med sidobulten (10) samt muttrarna (3, 4)
- 7 Det är viktigt att du drar åt båda muttrarna på vardera sidan fyrkantprofilen (3, 4) samt sidobulten (10) hårt!  
Om du inte drar åt dessa hårt riskerar du att gängstången kan rotera.
- 8 Sätt på säkerhetskåpan (1). Byt låsmuttern när den inte har en låsande funktion längre (Reservmutter bifogas)

